

Caldaia a condensazione a gasolio

VITOLADENS 300-C

VIESSMANN

climate of innovation





„Buono“ la valutazione assegnata da Stiftung Warentest alla caldaia Vitoladens 300-C per l' apprezzata qualità. Maggiori informazioni su: www.test.de



Vitoladens 300-C ha ricevuto il prestigioso premio Red Dot Design dal Design Zentrum del Land Nordreno-Westfalia

Lo scambiatore di calore Inox-Radial in acciaio inossidabile garantisce massima efficienza e lunga durata

La caldaia a condensazione a gasolio Vitoladens 300-C offre un ottimo rapporto prezzo-prestazioni. La sua struttura particolarmente compatta la rende ideale nel caso di riqualificazione dell'impianto di riscaldamento.

Vitoladens 300-C permette di realizzare un considerevole risparmio di combustione; in questo modo è possibile rientrare dell'investimento in pochi anni.

La caldaia a condensazione a gasolio Vitoladens 300-C è un prodotto con una tecnologia all'avanguardia e si caratterizza inoltre per il suo design elegante, per il quale è stata insignita del premio "red dot design".

Rendimenti ed efficienza ai massimi livelli

Disponibile in 3 potenzialità fino a 28,9 kW, la caldaia è adatta per le abitazioni mono- o bifamiliari. Il bruciatore compatto bistadio con silenziatore adatta la potenza al fabbisogno di calore garantendo la massima efficienza e ridotte emissioni inquinanti.

Scambiatore di calore ad alta efficienza

Cuore della caldaia a condensazione è lo scambiatore di calore Inox-Radial in acciaio inossidabile collegato direttamente alle superfici di scambio termico biferrali. Questa configurazione permette un ottimale sfruttamento dell'energia primaria, evitando che il calore prodotto dal processo di combustione venga inutilmente disperso nei fumi di scarico.



Le caratteristiche costruttive dello scambiatore di calore in acciaio inossidabile favoriscono un ottimale sfruttamento del calore latente contenuto nei gas combusti. Inoltre, grazie all'elevato contenuto di acqua del generatore vengono limitate al minimo le accensioni del bruciatore, ottimizzando il funzionamento della caldaia.

Regolazione Vitotronic

La regolazione Vitotronic si caratterizza per la semplicità di utilizzo, grazie alla struttura a menù e al contrasto dei colori bianco-nero del display che facilita la lettura. E' prevista inoltre la funzione „aiuto“ in caso di dubbio su come procedere. L'interfaccia grafica permette inoltre la visualizzazione delle curve di riscaldamento e delle fasce orarie di riscaldamento.

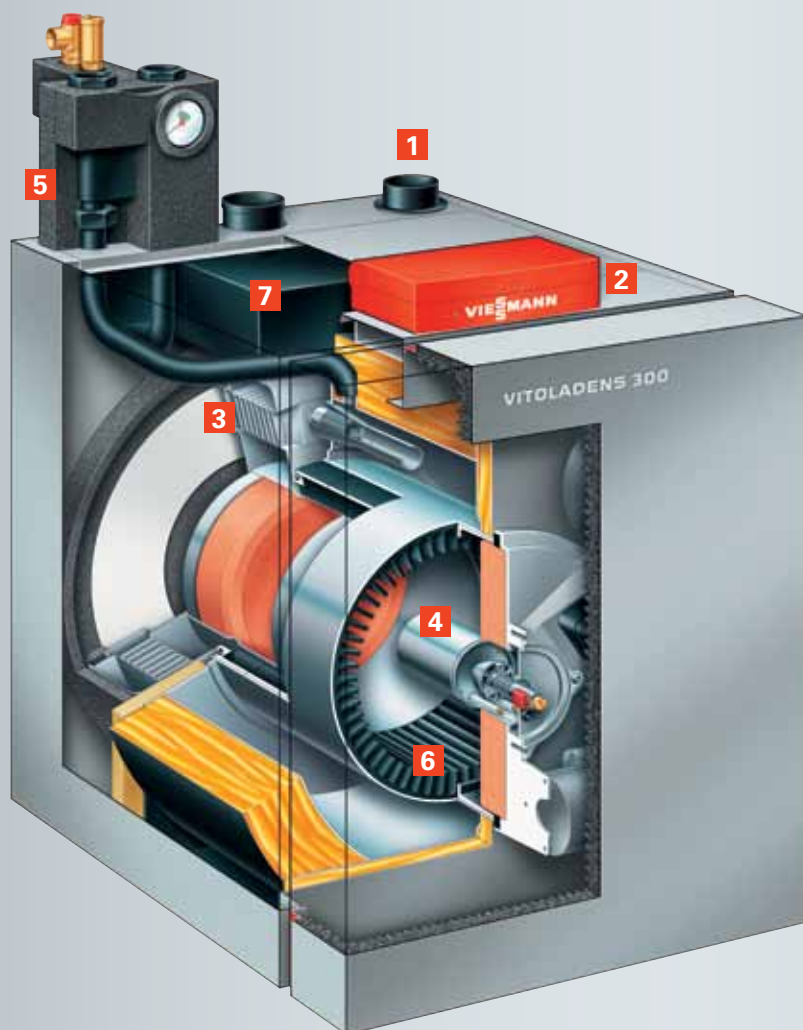
Perfetto abbinamento con impianti solari termici

Grazie alla nuova regolazione di caldaia Vitotronic è possibile eseguire le impostazioni dell'impianto solare termico direttamente sull'unità di servizio della caldaia e visualizzare il risparmio di energia dato dall'apporto dell'energia solare.

Minimi ingombri ed elevato comfort sanitario

Tutti i collegamenti della caldaia Vitoladens 300-C sono posizionati nella parte superiore della caldaia, permettendo così un'installazione ottimale. La caldaia viene premontata in fabbrica e può poi essere installata sul posto in tempi ridotti.

Ottimale l'abbinamento con il bollitore Vitocell 300-H, disponibile nella versione da 130 a 200 litri, nel caso sia richiesta un'elevata produzione di acqua calda sanitaria.



Vitotradens 300-C

- 1 Adduzione aria e scarico fumi
- 2 Regolazione Vitotronic
- 3 Scambiatore di calore integrato Inox-Radial in acciaio inossidabile
- 4 Bruciatore a fiamma blu compatto bistadio
- 5 Gruppo di sicurezza incluso
- 6 Superfici di riscaldamento biferrali
- 7 Silenziatore integrato



Regolazione Vitotronic con menù con testi in chiaro

I vantaggi in sintesi:

- Unità compatta a condensazione a gasolio compatta ad alta efficienza da 12,9 a 28,9 kW
- Rendimento fino al 98% (Hs) / 104% (Hi)
- Superfici "biferrali" collegate direttamente allo scambiatore di calore Inox-Radial
- Bruciatore bistadio a fiamma blu disponibile anche per la versione camera stagna
- Rumorosità di funzionamento ridotta grazie al silenziatore integrato
- Facilità di utilizzo grazie alla regolazione Vitotronic 200 con display grafico e testo in chiaro
- Facilità di installazione anche in spazi ridotti
- Possibilità di inserimento kit neutralizzazione condensa nel piedistallo caldaia
- Gruppo di sicurezza incluso nello stato di fornitura.

Viessmann Srl
Via Brennero 56
37026 Balconi di Pescantina (VR)
Tel 045 6768999
Fax 045 6700412

info@viessmann.it
www.viessmann.it

Dati tecnici Vitoladens 300-C



Potenza nominale	kW	12,9/19,3	16,1/23,5	19,3/28,9
Dimensioni				
Lunghezza	mm	958	958	1076
Larghezza	mm	638	638	638
Altezza	mm	1062	1062	1062
Peso (con isolamento termico, bruciatore e unità di controllo della caldaia)	kg	148	148	168
Contenuto d'acqua caldaia	Litri	42,5	42,5	55