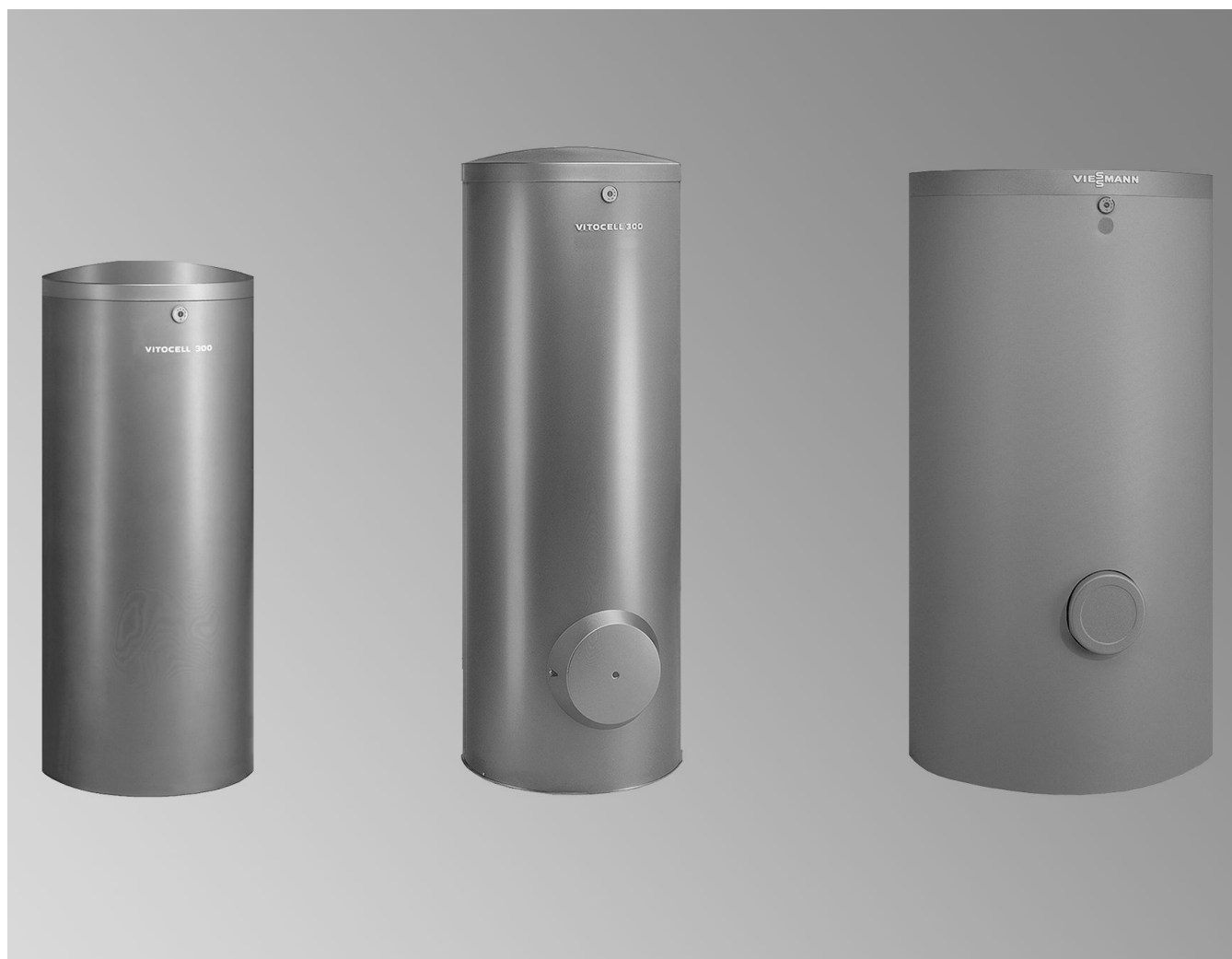


Foglio dati tecnici

Articoli e prezzi: vedi listino prezzi



VITOCCELL 300-V Tipo EVA e EVI

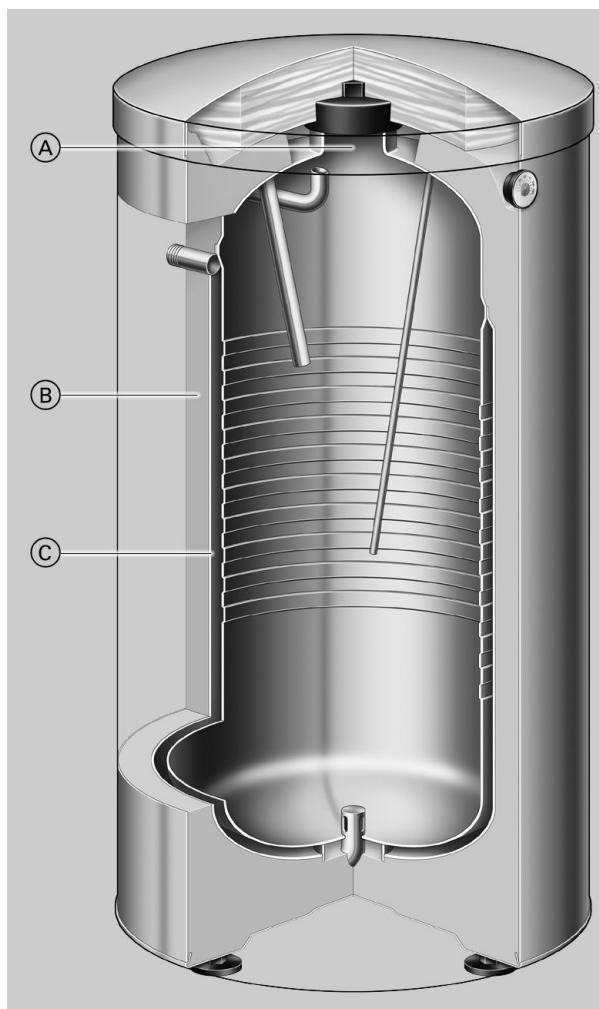
Bollitore verticale
in acciaio inossidabile

Informazioni sul prodotto

Produzione di acqua calda sanitaria igienica, confortevole ed economica con bollitori in acciaio inossidabile – versione verticale.

In sintesi le caratteristiche principali

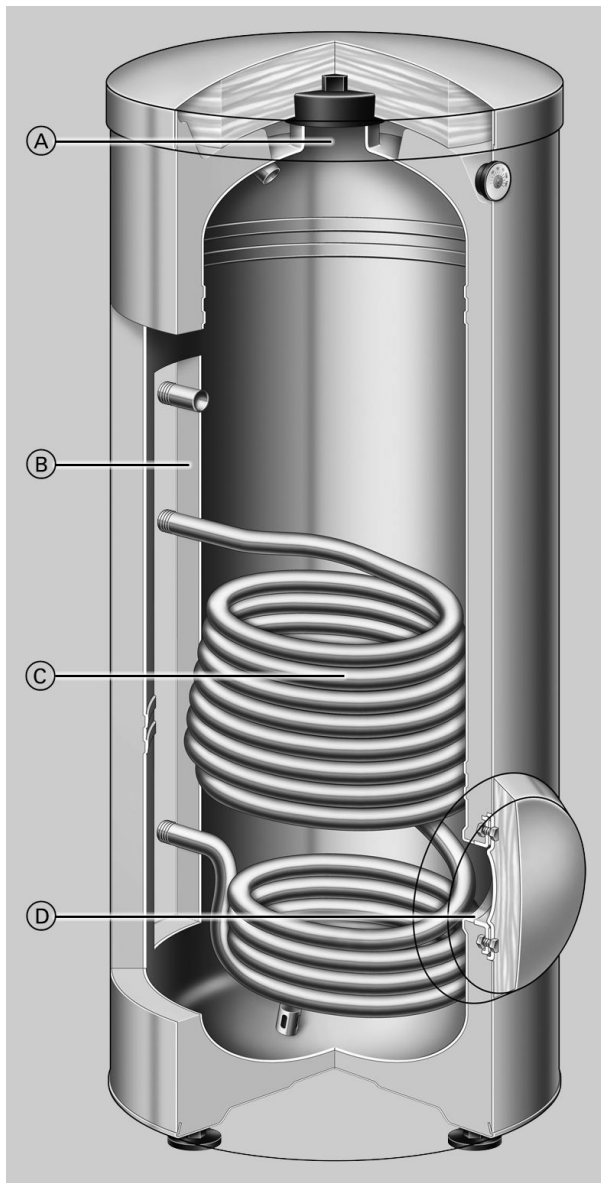
- Lunga durata grazie alle superfici in acciaio inossidabile resistenti alla corrosione.
- Bollitore completamente igienico grazie alla superficie omogenea in acciaio inossidabile.
- Non è necessario alcun anodo protettivo supplementare contro la corrosione, con conseguente riduzione dei costi di manutenzione.
- Riscaldamento dell'intero contenuto d'acqua grazie alle superfici di scambio termico disposte fino sul fondo del bollitore.
- Elevata resa d'acqua calda senza stratificazioni della temperatura grazie alle superfici di scambio termico di ampie dimensioni.
- Ridotte dispersioni termiche grazie all'efficace isolamento termico avvolgente (privo di clorofluorocarburi).
- Facilità di trasporto grazie al peso contenuto e alle ridotte dimensioni.
- Impiego versatile – per un maggiore fabbisogno di acqua calda possono essere combinati in batteria più bollitori Vitocell 300-V tramite tubazioni di collegamento.
- Per facilitarne il trasporto, il Vitocell 300-V (500 litri) è provvisto di isolamento termico asportabile in schiuma morbida di poliuretano.



Vitocell 300-V, tipo EVA, con riscaldamento ad intercapedine

- Ⓐ Apertura d'ispezione e pulizia
- Ⓑ Isolamento termico avvolgente in schiuma rigida di poliuretano altamente efficace (privo di CFC)
- Ⓒ Riscaldamento ad intercapedine in acciaio inossidabile che arriva fino al fondo per il riscaldamento dell'intero bollitore ed un'igiene totale.

In sintesi le caratteristiche principali (continua)



Vitocell 300-V, tipo EVI, con riscaldamento a serpentina

- (A) Apertura d'ispezione e pulizia
- (B) Isolamento termico avvolgente in schiuma rigida di poliuretano altamente efficace (privo di CFC)
- (C) Serpentina in acciaio inossidabile che arriva fino al fondo del bollitore per il riscaldamento dell'intero bollitore ed un'igiene totale
- (D) Apertura flangiata con funzione di apertura per la pulizia supplementare o per il montaggio della resistenza elettrica

Dati tecnici Vitocell 300-V (tipo EVA)

Per la produzione d'acqua calda sanitaria in abbinamento a caldaie, con riscaldamento ad intercapedine

Adatto per impianti con

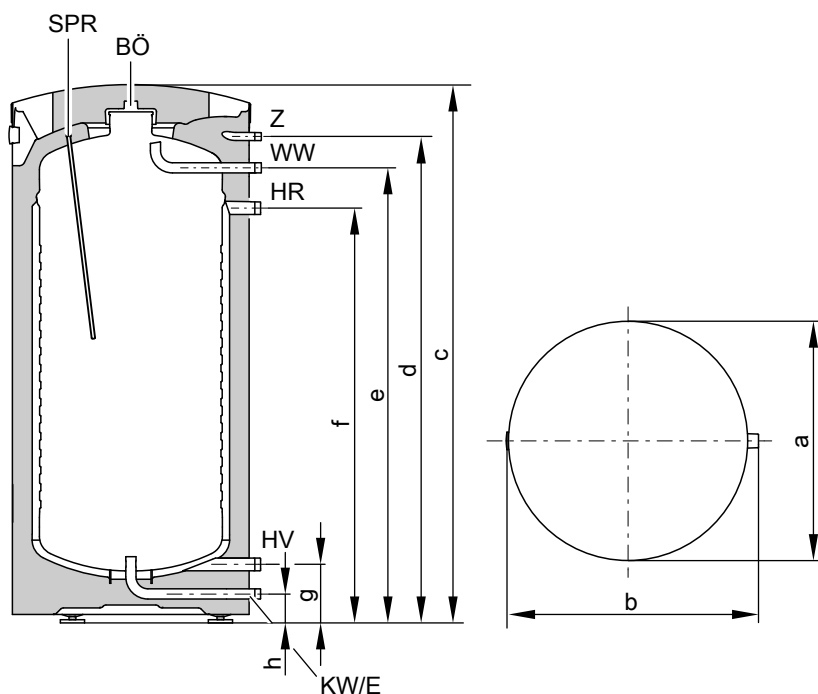
- temperatura di mandata riscaldamento fino a 110 °C
- pressione massima d'esercizio lato riscaldamento 3 bar
- pressione massima d'esercizio lato sanitario 10 bar

| Capacità bollitore | I | 130 | 160 | 200 |
|---|--|--|---|---|
| Nr. di registrazione DIN | | 0166/04-10MC | | |
| Resa continua per produzione d'acqua calda sanitaria da 10 a 45 °C e temperatura di mandata riscaldamento di ... alla portata acqua di riscaldamento sotto indicata | 90 °C kW l/h 80 °C kW l/h 70 °C kW l/h 60 °C kW l/h 50 °C kW l/h | 37 909 30 737 22 540 13 319 9 221 | 40 982 32 786 24 589 15 368 10 245 | 62 1523 49 1024 38 933 25 614 12 294 |
| Resa continua per produzione d'acqua calda sanitaria da 10 a 60 °C e temperatura di mandata riscaldamento di ... alla portata acqua di riscaldamento sotto indicata | 90 °C kW l/h 80 °C kW l/h 70 °C kW l/h | 32 550 25 430 16 275 | 36 619 28 481 19 326 | 57 980 43 739 25 430 |
| Portata acqua di riscaldamento per la rese continue indicate | m ³ /h | 3,0 | 3,0 | 3,0 |
| Dispersioni per mantenimento in funzione q _{BS} per una temp. differenziale di 45 K (valori rilevati secondo DIN 4753-8) | kWh/24 h | 1,30 | 1,40 | 1,60 |
| Dimensioni d'ingombro | | | | |
| Lunghezza (∅) a | mm | 633 | 633 | 633 |
| Larghezza b | mm | 667 | 667 | 667 |
| Altezza c | mm | 1111 | 1203 | 1423 |
| Diagonale | mm | 1217 | 1297 | 1493 |
| Peso Bollitore con isolamento termico | kg | 77 | 84 | 98 |
| Contenuto acqua riscaldamento | l | 25 | 28 | 35 |
| Superficie di scambio termico | m ² | 1,1 | 1,3 | 1,6 |
| Attacchi | | | | |
| Mandata e ritorno riscaldamento | R | 1 | 1 | 1 |
| Acqua fredda, acqua calda | R | ¾ | ¾ | ¾ |
| Ricircolo | R | ½ | ½ | ½ |

Avvertenza sulla resa continua

Per la progettazione sulla base della resa continua indicata o rilevata, prevedere una pompa di carico adeguata. La resa continua indicata viene raggiunta soltanto se la potenzialità utile in riscaldamento della caldaia è ≥ alla resa continua.

Dati tecnici Vitocell 300-V (tipo EVA) (continua)



BÖ Apertura d'ispezione e pulizia
E Scarico
HR Ritorno riscaldamento
HV Mandata riscaldamento
KW Acqua fredda

SPR Guaina ad immersione per sensore temperatura bollitore o regolatore di temperatura
WW Acqua calda
Z Ricircolo

Tabella misure

| Capacità bollitore | I | 130 | 160 | 200 |
|--------------------|----|------|------|------|
| a | mm | 633 | 633 | 633 |
| b | mm | 667 | 667 | 667 |
| c | mm | 1111 | 1203 | 1423 |
| d | mm | 975 | 1067 | 1287 |
| e | mm | 892 | 984 | 1204 |
| f | mm | 785 | 877 | 1097 |
| g | mm | 155 | 155 | 155 |
| h | mm | 77 | 77 | 77 |

Coefficiente di resa N_L

secondo DIN 4708

Temperatura di accumulo bollitore T_{boll} = temperatura di alimentazione acqua fredda + 50 K ^{+5 K/-0 K}

| Capacità bollitore | I | 130 | 160 | 200 |
|--|---|-----|-----|-----|
| Coefficiente di resa N_L alla temperatura di mandata riscaldamento | | | | |
| 90 °C | | 2,4 | 3,3 | 6,8 |
| 80 °C | | 1,9 | 2,9 | 5,2 |
| 70 °C | | 1,4 | 2,0 | 3,2 |

Avvertenza sul coefficiente di resa N_L

Il coefficiente di resa N_L varia a seconda della temperatura di accumulo bollitore T_{boll} .

Valori orientativi

- $T_{\text{boll}} = 60\text{ °C} \rightarrow 1,0 \times N_L$
- $T_{\text{boll}} = 55\text{ °C} \rightarrow 0,75 \times N_L$
- $T_{\text{boll}} = 50\text{ °C} \rightarrow 0,55 \times N_L$
- $T_{\text{boll}} = 45\text{ °C} \rightarrow 0,3 \times N_L$

5418 101 IT

Dati tecnici Vitocell 300-V (tipo EVA) (continua)

Resa istantanea (in 10 minuti)

Riferita al coefficiente di resa N_L

Produzione d'acqua calda sanitaria da 10 a 45 °C

| Capacità bollitore | l | 130 | 160 | 200 |
|--|---|-----|-----|-----|
| Resa istantanea (l/10 min) | | | | |
| alla temperatura di mandata riscaldamento | | | | |
| 90 °C | | 207 | 240 | 340 |
| 80 °C | | 186 | 226 | 298 |
| 70 °C | | 164 | 190 | 236 |

Portata massima erogabile (in 10 minuti)

Riferita al coefficiente di resa N_L

Con integrazione del riscaldamento

Produzione d'acqua calda sanitaria da 10 a 45 °C

| Capacità bollitore | l | 130 | 160 | 200 |
|--|---|-----|-----|-----|
| Portata max. erogabile (l/min) | | | | |
| alla temperatura di mandata riscaldamento | | | | |
| 90 °C | | 21 | 24 | 34 |
| 80 °C | | 19 | 23 | 30 |
| 70 °C | | 16 | 19 | 24 |

Portata acqua erogabile

Capacità del bollitore riscaldato a 60 °C.

Senza integrazione del riscaldamento

| Capacità bollitore | l | 130 | 160 | 200 |
|----------------------------------|-------|-----|-----|-----|
| Portata erogabile | l/min | 10 | 10 | 10 |
| Portata acqua erogabile | l | 103 | 120 | 150 |
| acqua con $t = 60$ °C (costante) | | | | |

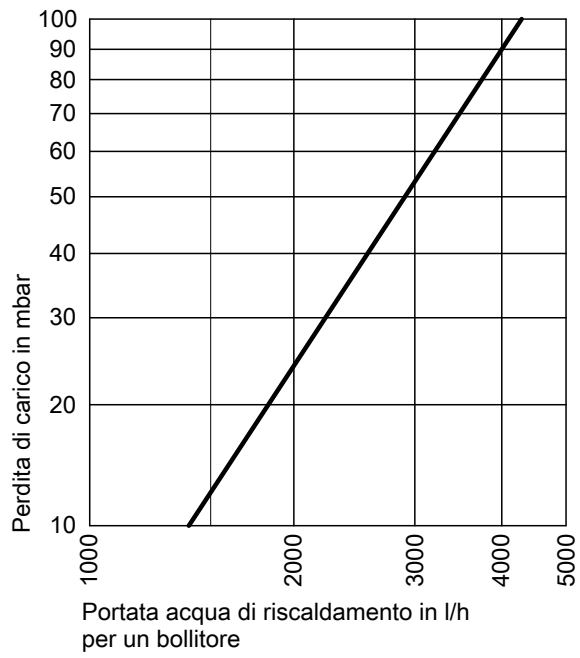
Tempo di messa a regime

I tempi di messa a regime indicati vengono raggiunti solo se è disponibile la resa continua max. del bollitore alle relative temperature di mandata e produzione d'acqua calda sanitaria da 10 a 60 °C.

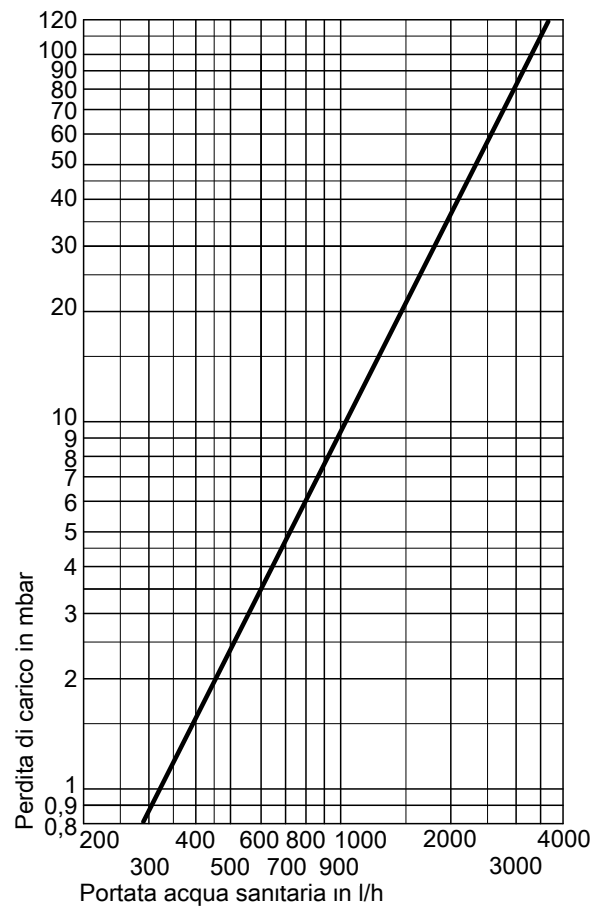
| Capacità bollitore | l | 130 | 160 | 200 |
|--|---|-----|-----|-----|
| Tempo di messa a regime (min) | | | | |
| alla temperatura di mandata riscaldamento | | | | |
| 90 °C | | 15 | 15 | 12 |
| 80 °C | | 19 | 19 | 26 |
| 70 °C | | 29 | 29 | 24 |

Dati tecnici Vitocell 300-V (tipo EVA) (continua)

Perdite di carico



Perdita di carico lato riscaldamento

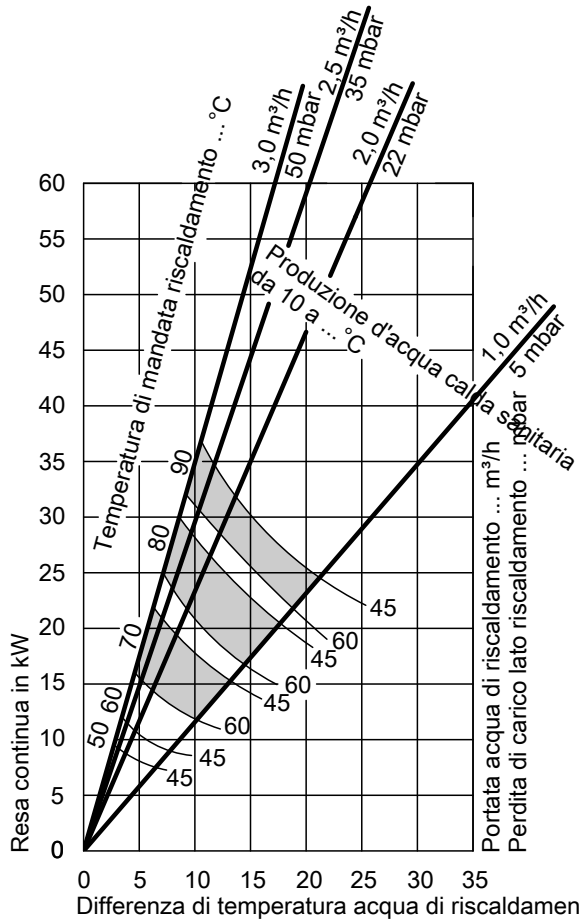


Perdita di carico lato sanitario

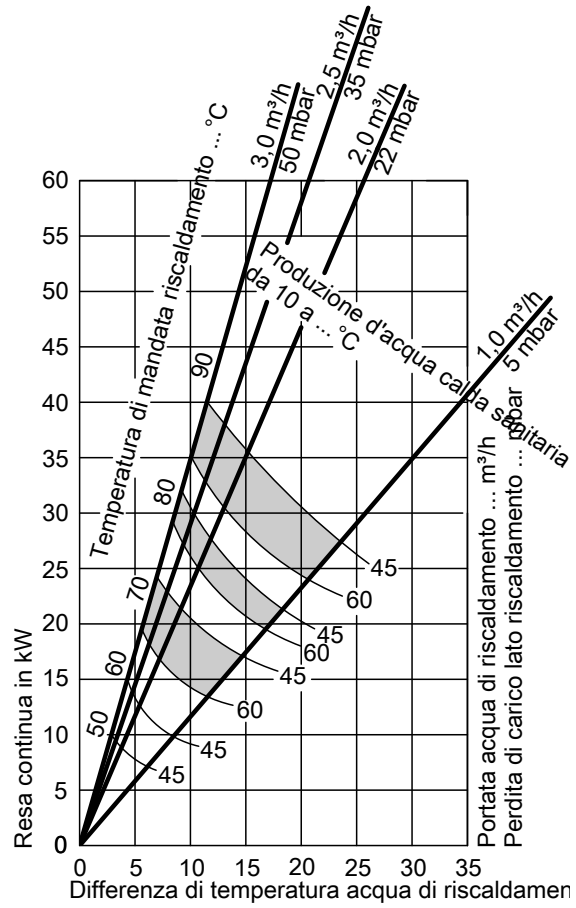
Dati tecnici Vitocell 300-V (tipo EVA) (continua)

Resa continua

Vitocell 300-V (tipo EVA) con 130 litri di capacità

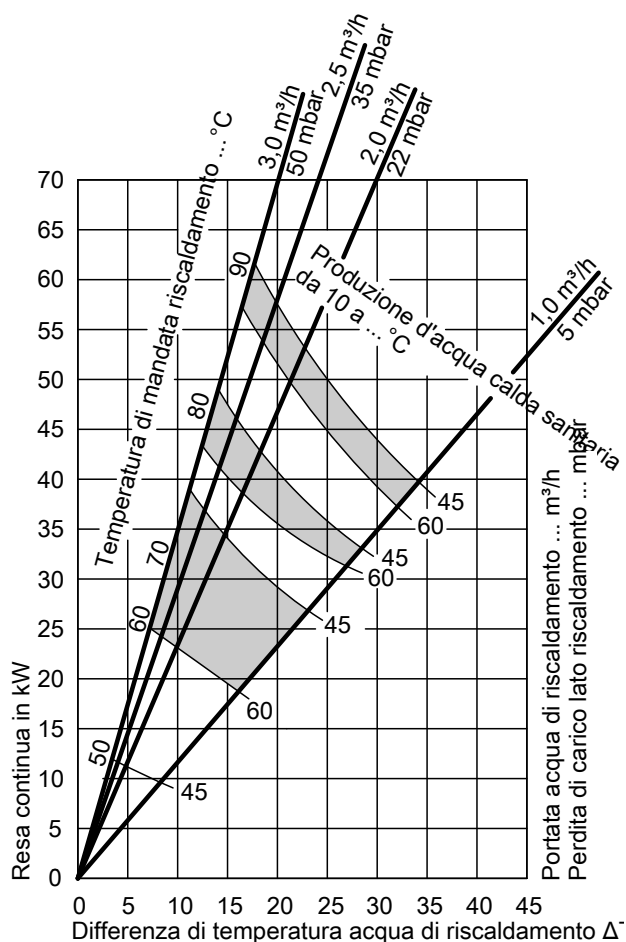


Vitocell 300-V (tipo EVA) con 160 litri di capacità



Dati tecnici Vitocell 300-V (tipo EVA) (continua)

Vitocell 300-V (tipo EVA) con 200 litri di capacità



Stato di fornitura

Vitocell 300-V, tipo EVA, con riscaldamento ad intercapedine da 130 a 200 litri di capacità

Bollitore in acciaio inossidabile lato sanitario, con isolamento termico già montato in schiuma rigida di poliuretano.

- Guaina ad immersione saldata per sensore temperatura bollitore o regolatore di temperatura
- Termometro incorporato
- Piedini regolabili avvitati

Colore del rivestimento in lamiera con vernice epossidica: vitosilber (argento).

Il bollitore da 160 e 200 litri di capacità è disponibile anche in bianco.

Dati tecnici Vitocell 300-V (tipo EVI)

Per la produzione d'acqua calda sanitaria in abbinamento a caldaie, teleriscaldamenti, a scelta con resistenza elettrica come accessorio.

Adatto ai seguenti impianti:

- temperatura acqua calda sanitaria fino a 95 °C
- temperatura di mandata riscaldamento fino a 200 °C
- pressione massima d'esercizio lato riscaldamento 25 bar
- pressione massima d'esercizio lato sanitario 10 bar

Dati tecnici Vitocell 300-V (tipo EVI) (continua)

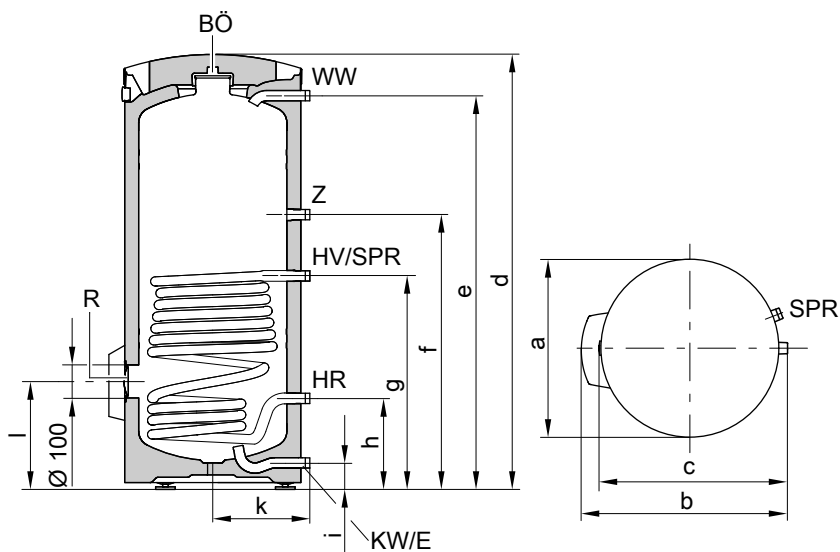
| Capacità bollitore | I | 200 | 300 | 500 |
|---|-------------------|-------------------------------|------|--------------------------------|
| Nr. di registrazione DIN | | 0071/06-10 MC/E | | |
| Resa continua | 90 °C kW | 71 | 93 | 96 |
| per produzione d'acqua calda sanitaria da 10 a 45 °C e temperatura di mandatariscaldamento di ... alla portata acqua di riscaldamento sotto indicata | l/h | 1745 | 2285 | 2358 |
| | 80 °C kW | 56 | 72 | 73 |
| | l/h | 1376 | 1769 | 1793 |
| | 70 °C kW | 44 | 52 | 56 |
| | l/h | 1081 | 1277 | 1376 |
| | 60 °C kW | 24 | 30 | 37 |
| | l/h | 590 | 737 | 909 |
| | 50 °C kW | 13 | 15 | 18 |
| | l/h | 319 | 368 | 442 |
| Resa continua | 90 °C kW | 63 | 82 | 81 |
| per produzione d'acqua calda sanitaria da 10 a 60 °C e temperatura di mandatariscaldamento di ... alla portata acqua di riscaldamento sotto indicata | l/h | 1084 | 1410 | 1393 |
| | 80 °C kW | 48 | 59 | 62 |
| | l/h | 826 | 1014 | 1066 |
| | 70 °C kW | 29 | 41 | 43 |
| | l/h | 499 | 705 | 739 |
| Portata acqua di riscaldamento per la resa continua indicata | m ³ /h | 5,0 | 5,0 | 6,5 |
| Dispersioni per mantenimento in funzione q_{BS} per una temp. differenziale di 45 K (valori rilevati come da DIN 4753-8) | kWh/24 h | 1,70 | 2,10 | 3,00 |
| Isolamento termico | | Schiuma rigida di poliuretano | | Schiuma morbida di poliuretano |
| Dimensioni d'ingombro | | | | |
| Lunghezza (Ø) a | | | | |
| – con isolamento termico | mm | 581 | 633 | 923 |
| – senza isolamento termico | mm | – | – | 715 |
| Larghezza b | | | | |
| – con isolamento termico | mm | 649 | 704 | 974 |
| – senza isolamento termico | mm | – | – | 914 |
| Altezza d | | | | |
| – con isolamento termico | mm | 1420 | 1779 | 1740 |
| – senza isolamento termico | mm | – | – | 1667 |
| Diagonale | | | | |
| – con isolamento termico | mm | 1471 | 1821 | – |
| – senza isolamento termico | mm | – | – | 1690 |
| Peso incluso l'isolamento termico | kg | 76 | 100 | 111 |
| Contenuto acqua riscaldamento | l | 10 | 11 | 15 |
| Superficie di scambio termico | m ² | 1,3 | 1,5 | 1,9 |
| Attacchi | | | | |
| Mandata e ritorno riscaldamento | R | 1 | 1 | 1¼ |
| Acqua fredda, acqua calda | R | 1 | 1 | 1¼ |
| Ricircolo | R | 1 | 1 | 1¼ |

Avvertenza sulla resa continua

Per la progettazione sulla base della resa continua indicata o rilevata, prevedere una pompa di carico adeguata. La resa continua indicata viene raggiunta soltanto se la potenzialità utile in riscaldamento della caldaia è \geq alla resa continua.

Dati tecnici Vitocell 300-V (tipo EVI) (continua)

200 e 300 litri di capacità



BÖ Apertura d'ispezione e pulizia

E Scarico

HR Ritorno riscaldamento

HV Mandata riscaldamento

KW Acqua fredda

R Apertura per la pulizia supplementare o resistenza elettrica

SPR Sensore temperatura della regolazione temperatura bollitore o regolatore di temperatura

(Attacco R 1 con manicotto di riduzione R ½ per la guaina ad immersione)

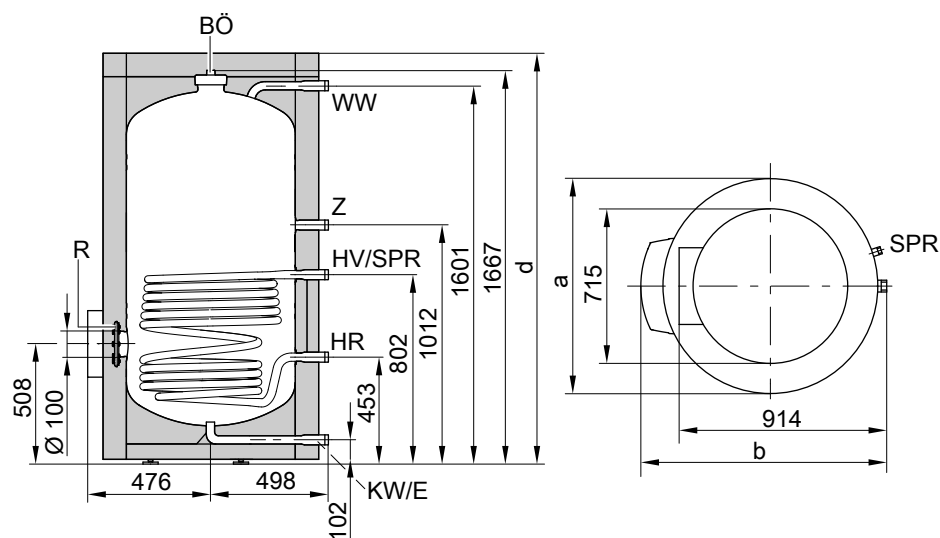
WW Acqua calda

Z Ricircolo

| Capacità bollitore | l | 200 | 300 |
|--------------------|----|------|------|
| a | mm | 581 | 633 |
| b | mm | 649 | 704 |
| c | mm | 614 | 665 |
| d | mm | 1420 | 1779 |
| e | mm | 1286 | 1640 |
| f | mm | 897 | 951 |
| g | mm | 697 | 751 |
| h | mm | 297 | 301 |
| i | mm | 87 | 87 |
| k | mm | 317 | 343 |
| l | mm | 353 | 357 |

Dati tecnici Vitocell 300-V (tipo EVI) (continua)

500 litri di capacità



BÖ Apertura d'ispezione e pulizia
 E Scarico
 HR Ritorno riscaldamento
 HV Mandata riscaldamento
 KW Acqua fredda
 R Apertura per la pulizia supplementare o resistenza elettrica

SPR Sensore temperatura della regolazione temperatura bollitore o regolatore di temperatura (Attacco R 1 con manicotto di riduzione R 1/2 per la guaina ad immersione)
 WW Acqua calda
 Z Ricircolo

| Capacità bollitore | l | 500 |
|--------------------|----|------|
| a | mm | 923 |
| b | mm | 974 |
| d | mm | 1740 |

Coefficiente di resa N_L

Secondo DIN 4708.

Temperatura di accumulo bollitore T_{boll} = temperatura di alimentazione acqua fredda + 50 K ^{+5 K/-0 K}

| Capacità bollitore | l | 200 | 300 | 500 |
|---|---|-----|------|------|
| Coefficiente di resa N_L con temperatura di mandata riscaldamento | | | | |
| 90 °C | | 6,8 | 13,0 | 21,5 |
| 80 °C | | 6,0 | 10,0 | 21,5 |
| 70 °C | | 3,1 | 8,3 | 18,0 |

Avvertenza sul coefficiente di resa N_L

Il coefficiente di resa N_L varia a seconda della temperatura di accumulo bollitore T_{boll} .

Valori orientativi

- $T_{\text{boll}} = 60\text{ °C} \rightarrow 1,0 \times N_L$
- $T_{\text{boll}} = 55\text{ °C} \rightarrow 0,75 \times N_L$
- $T_{\text{boll}} = 50\text{ °C} \rightarrow 0,55 \times N_L$
- $T_{\text{boll}} = 45\text{ °C} \rightarrow 0,3 \times N_L$

Resa istantanea (in 10 minuti)

Riferita al coefficiente di resa N_L .

Produzione d'acqua calda sanitaria da 10 a 45 °C.

| Capacità bollitore | l | 200 | 300 | 500 |
|--|---|-----|-----|-----|
| Resa istantanea (l/10 min) con temperatura di mandata riscaldamento | | | | |
| 90 °C | | 340 | 475 | 627 |
| 80 °C | | 319 | 414 | 627 |
| 70 °C | | 233 | 375 | 566 |

Dati tecnici Vitocell 300-V (tipo EVI) (continua)

Portata massima erogabile (in 10 minuti)

Riferita al coefficiente di resa N_L .

Con integrazione del riscaldamento.

Produzione d'acqua calda sanitaria da 10 a 45 °C.

| Capacità bollitore | l | 200 | 300 | 500 |
|--|---|-----|-----|-----|
| Portata max. erogabile (l/min) con temperatura di mandata riscaldamento | | | | |
| 90 °C | | 34 | 48 | 63 |
| 80 °C | | 32 | 42 | 63 |
| 70 °C | | 23 | 38 | 57 |

Portata acqua erogabile

Capacità del bollitore riscaldato a 60 °C.

Senza integrazione del riscaldamento.

| Capacità bollitore | l | 200 | 300 | 500 |
|----------------------------------|-------|-----|-----|-----|
| Portata erogabile | l/min | 10 | 15 | 15 |
| Portata acqua erogabile | l | 139 | 272 | 460 |
| Acqua con $t = 60$ °C (costante) | | | | |

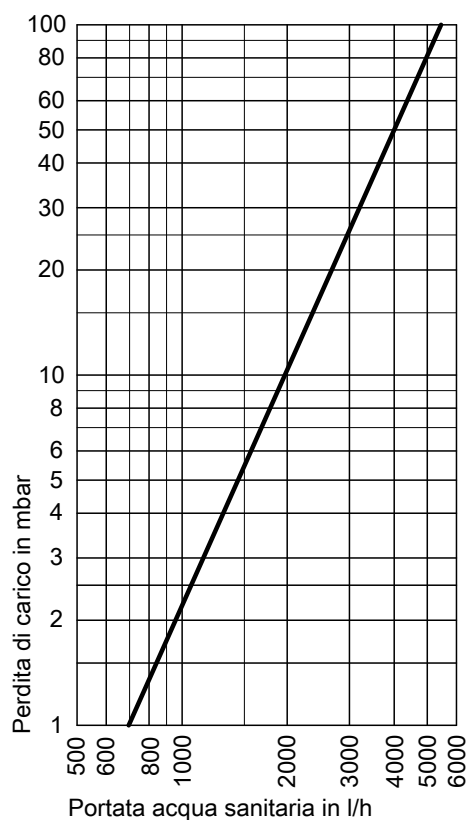
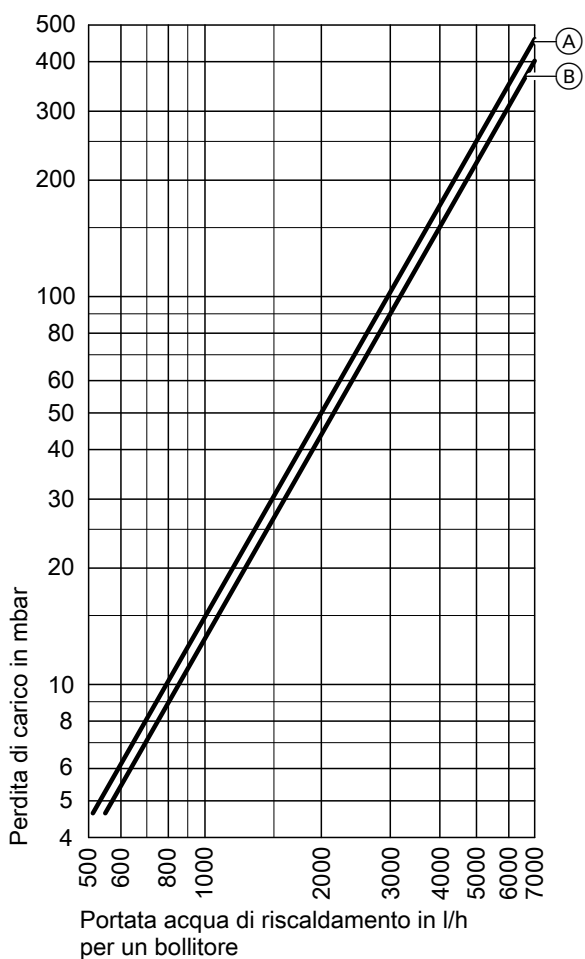
Tempo di messa a regime

I tempi di messa a regime indicati vengono raggiunti solo se è disponibile la resa continua max. del bollitore alle relative temperature di mandata e produzione d'acqua calda sanitaria da 10 a 60 °C.

| Capacità bollitore | l | 200 | 300 | 500 |
|---|---|------|------|------|
| Tempo di messa a regime (min) con temperatura di mandata riscaldamento | | | | |
| 90 °C | | 14,4 | 15,5 | 20,0 |
| 80 °C | | 15,0 | 21,5 | 24,0 |
| 70 °C | | 23,5 | 32,5 | 35,0 |

Dati tecnici Vitocell 300-V (tipo EVI) (continua)

Perdite di carico



Perdita di carico lato sanitario

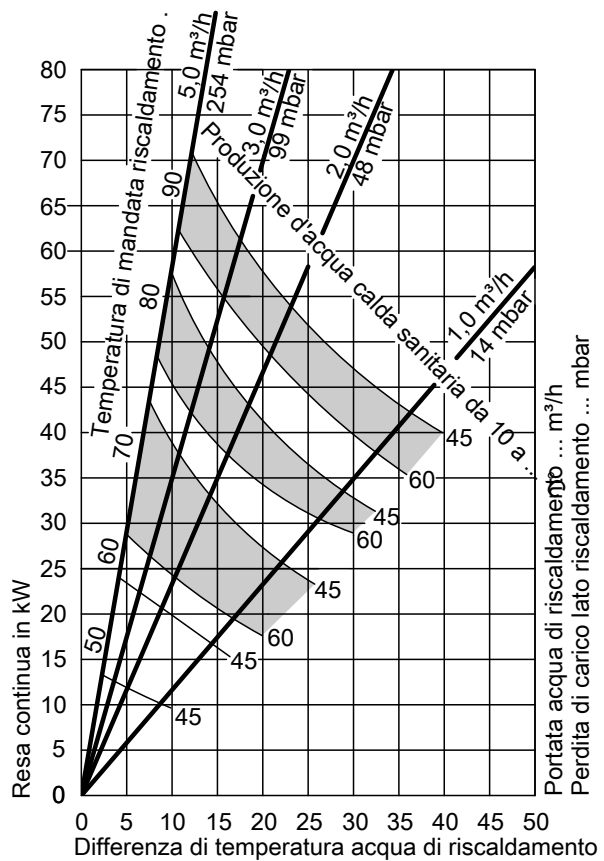
Perdita di carico lato riscaldamento

- Ⓐ Capacità del bollitore 300 e 500 l
- Ⓑ Capacità del bollitore 200 l

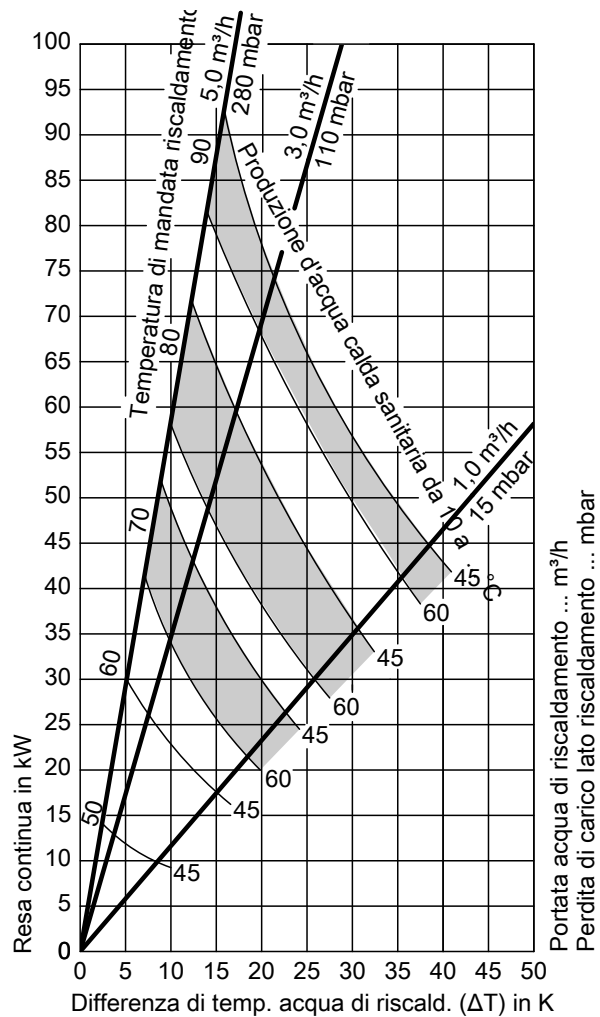
Dati tecnici Vitocell 300-V (tipo EVI) (continua)

Resa continua

Vitocell 300-V (tipo EVI) con 200 litri di capacità



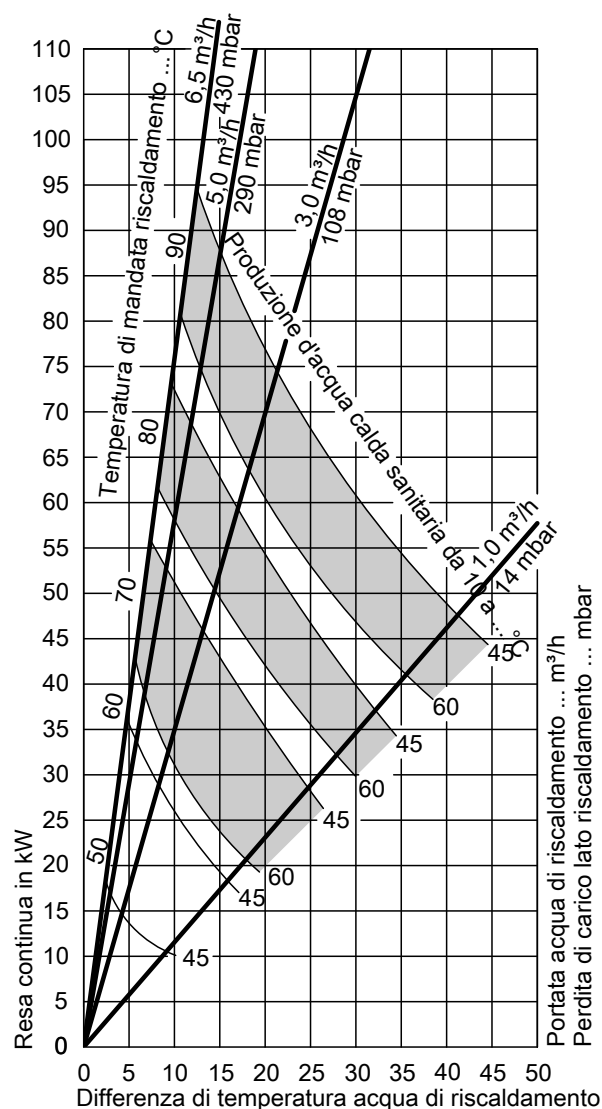
Vitocell 300-V (tipo EVI) con 300 litri di capacità



①, ②, ③ vedi esempio di calcolo nel capitolo "Dimensionamento,,"

Dati tecnici Vitocell 300-V (tipo EVI) (continua)

Vitocell 300-V (tipo EVI) con 500 litri di capacità



Stato di fornitura

Vitocell 300-V, tipo EVI, con riscaldamento a serpentina 200 e 300 litri di capacità

Bollitore in acciaio inossidabile, con isolamento termico già montato in schiuma rigida di poliuretano.

- Attacco per sensore temperatura bollitore o regolatore di temperatura
 - Termometro incorporato
 - Piedini regolabili avvitati
- Sono imballati separatamente e fissati sull'imballo:
- Manicotto di riduzione R 1 × ½
 - Guaina ad immersione
 - Spezzone di isolamento termico per guaina ad immersione
- Colore del rivestimento in lamiera con vernice epossidica: vitosilber (argento).

Vitocell 300-V, tipo EVI, con riscaldamento a serpentina 500 litri di capacità

Bollitore in acciaio inossidabile, con isolamento termico imballato a parte in schiuma morbida di poliuretano.

- Attacco per sensore temperatura bollitore o regolatore di temperatura
 - Piedini regolabili avvitati
- Sono imballati separatamente e fissati sull'imballo:
- Termometro
 - Manicotto di riduzione R 1 × ½
 - Guaina ad immersione
 - Spezzone di isolamento termico per guaina ad immersione
- Il colore dell'isolamento termico è argento (vitosilber).

Dati tecnici bollitori in batteria (tipo EVI)

I bollitori **Vitocell 300-V, tipo EVI con 300 e 500 litri di capacità** sono combinabili in batterie fino a 2 o 3 cellule. Le tubazioni di collegamento lato riscaldamento e lato sanitario sono fornibili come accessori. Esse devono essere ordinate separatamente. Le batterie con più di 3 cellule possono essere assemblate combinando più batterie fino a un massimo di 3 cellule. Il collegamento lato riscaldamento e lato sanitario di queste batterie deve avvenire sul posto.

Dati tecnici

Per la produzione d'acqua calda sanitaria in abbinamento a caldaie, teleriscaldamenti e sistemi di riscaldamento a bassa temperatura

Adatto per impianti con

- temperatura di mandata acqua riscaldamento/lato riscaldamento.
Pressione d'esercizio fino a **120 °C/ 18 bar, 160 °C/ 16 bar e 180 °C/ 15 bar**
- pressione massima d'esercizio lato sanitario **10 bar**

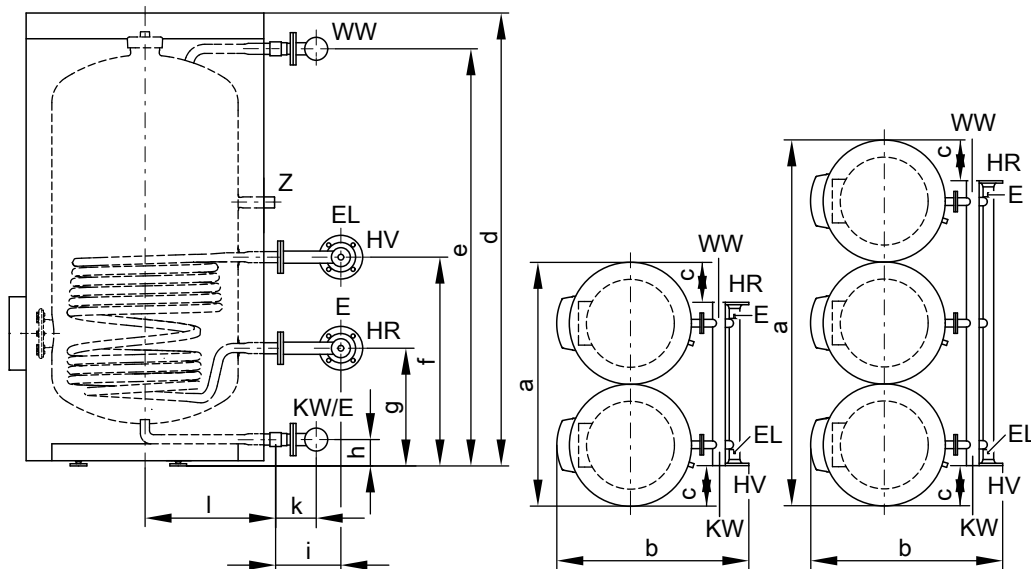
| Capacità bollitore | | | 300 | 500 |
|---|-------|-------------------|------|------|
| Capacità tot. batteria bollitori | | | 600 | 1000 |
| Numero bollitori | | | 2 | 3 |
| Disposizione | | | ●● | ●●● |
| Resa continua ^{*1} per produzione d'acqua calda sanitaria da 10 a 45 °C e temperatura di mandata acqua riscaldamento di ... alla portata acqua di riscaldamento sotto indicata | 90 °C | kW | 186 | 288 |
| | | l/h | 4570 | 7074 |
| | 80 °C | kW | 144 | 219 |
| | | l/h | 3538 | 5379 |
| | 70 °C | kW | 104 | 168 |
| | | l/h | 2554 | 4128 |
| | 60 °C | kW | 60 | 111 |
| | | l/h | 1474 | 2727 |
| | 50 °C | kW | 30 | 54 |
| | | l/h | 736 | 1326 |
| Resa continua per produzione d'acqua calda sanitaria da 10 a 60 °C e temperatura di mandata riscaldamento di ... alla portata acqua di riscaldamento sotto indicata | 90 °C | kW | 164 | 243 |
| | | l/h | 2820 | 4179 |
| | 80 °C | kW | 118 | 186 |
| | | l/h | 2028 | 3198 |
| | 70 °C | kW | 82 | 129 |
| | | l/h | 1410 | 2217 |
| Portata acqua di riscaldamento per la rese continue indicate | | m ³ /h | 10 | 19,5 |
| Dimensioni d'ingombro con isolamento termico | | | | |
| Lunghezza (Ø) a | | mm | 1461 | 2914 |
| Larghezza b | | mm | 1109 | 1278 |
| Altezza d | | mm | 1779 | 1740 |
| Peso Bollitore con isolamento termico e tubazioni di collegamento | | kg | 250 | 410 |
| Contenuto acqua riscaldamento tubazioni di collegamento comprese | | l | 30 | 58 |
| Superficie di scambio termico | | m ² | 2,8 | 5,4 |
| Attacchi | | | | |
| Mandata e ritorno riscaldamento | | DN | 50 | 50 |
| Acqua fredda, acqua calda | | R | 1¼ | 1½ |
| Ricircolo | | R | 1¼ | 1¼ |

^{*1} Per la progettazione sulla base della resa continua indicata o rilevata, prevedere una pompa di carico adeguata. La resa continua indicata viene raggiunta soltanto se la potenzialità utile in riscaldamento della caldaia è \geq alla resa continua.

Dati tecnici bollitori in batteria (tipo EVI) (continua)

Esempio:

500 litri di capacità



Vista laterale e vista in pianta

- E Scarico lato riscaldamento
(filetto femmina R ½)
- EL Sfiato (filetto femmina R ½)
- HR Ritorno riscaldamento
- HV Mandata riscaldamento
- KW/E Acqua fredda e scarico lato sanitario
- WW Acqua calda
- Z Ricircolo

Tabella misure

| Capacità bollitore | l | 300 | 1000 | 500 |
|----------------------------------|----|------|------|------|
| Capacità tot. batteria bollitori | l | 600 | 1000 | 1500 |
| Numero bollitori | | 2 | 2 | 3 |
| a | mm | 1461 | 1926 | 2914 |
| b | mm | 1109 | 1278 | 1278 |
| c | mm | 206 | 359 | 359 |
| d | mm | 1779 | 1740 | 1740 |
| e | mm | 1640 | 1601 | 1601 |
| f | mm | 751 | 802 | 802 |
| g | mm | 301 | 453 | 453 |
| h | mm | 87 | 102 | 102 |
| i | mm | 237 | 217 | 217 |
| k | mm | 127 | 130 | 135 |
| l | mm | 343 | 498 | 498 |

Coefficiente di resa N_L secondo DIN 4708

Temperatura di accumulo bollitore = temperatura di alimentazione
acqua fredda + 50 K^{+5 K/-0 K}

| Capacità bollitore | l | 300 | 1000 | 500 |
|---|---|-----|------|------|
| Capacità tot. batteria bollitori | l | 600 | 1000 | 1500 |
| Numero bollitori | | 2 | 2 | 3 |
| Coefficiente di resa N_L alla temperatura di mandata riscaldamento | | | | |
| 90 °C | | 40 | 63 | 105 |
| 80 °C | | 38 | 63 | 105 |
| 70 °C | | 26 | 52 | 89 |

5418 101 IT

Dati tecnici bollitori in batteria (tipo EVI) (continua)

Resa istantanea (in 10 minuti)

Riferita al coefficiente di resa N_L

Produzione d'acqua calda sanitaria da 10 a 45 °C

| | | | | |
|---|---|-----|------|------|
| Capacità bollitore | l | 300 | | 500 |
| Capacità tot. batteria bollitori | l | 600 | 1000 | 1500 |
| Numero bollitori | | 2 | 2 | 3 |
| Resa istantanea (l/10 min) alla temperatura di mandata riscaldamento | | | | |
| 90 °C | | 898 | 1190 | 1600 |
| 80 °C | | 870 | 1190 | 1600 |
| 70 °C | | 698 | 1050 | 1470 |

Portata massima erogabile (in 10 minuti)

Riferita al coefficiente di resa N_L

Produzione d'acqua calda sanitaria da 10 a 45 °C

Con integrazione del riscaldamento

| | | | | |
|---|---|-----|------|------|
| Capacità bollitore | l | 300 | | 500 |
| Capacità tot. batteria bollitori | l | 600 | 1000 | 1500 |
| Numero bollitori | | 2 | 2 | 3 |
| Portata max. erogabile (l/min) alla temperatura di mandata riscaldamento | | | | |
| 90 °C | | 90 | 120 | 160 |
| 80 °C | | 87 | 120 | 160 |
| 70 °C | | 70 | 101 | 148 |

Portata acqua erogabile

Capacità del bollitore riscaldato a 60 °C.

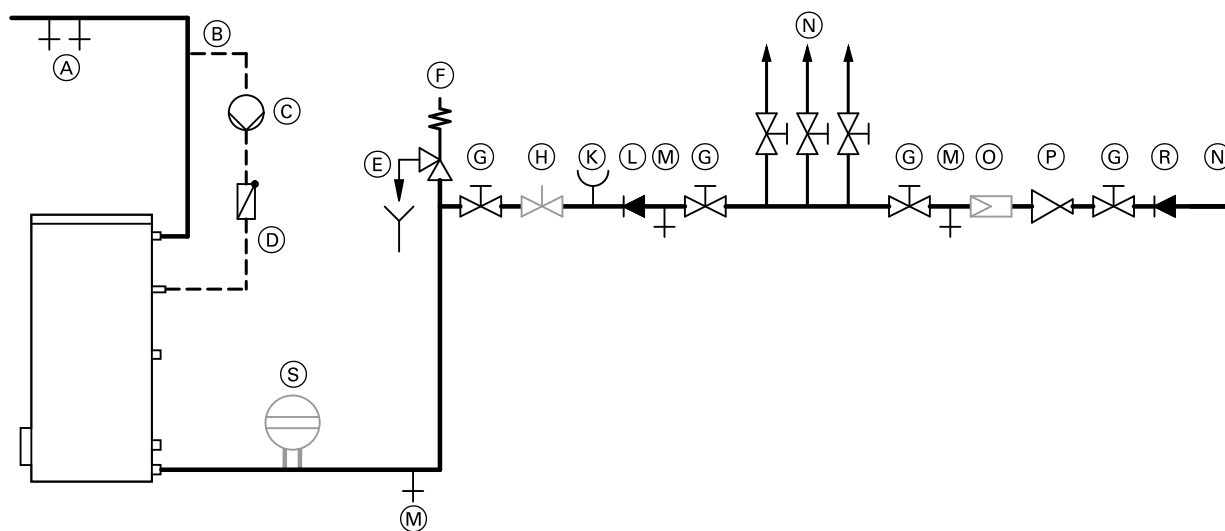
Senza integrazione del riscaldamento

| | | | | |
|---|-------|-----|------|------|
| Capacità bollitore | l | 300 | | 500 |
| Capacità tot. batteria bollitori | l | 600 | 1000 | 1500 |
| Numero bollitori | | 2 | 2 | 3 |
| Portata erogabile | l/min | 30 | 30 | 45 |
| Portata acqua erogabile acqua con $t = 60$ °C (costante) | l | 544 | 920 | 1380 |

Indicazioni per la progettazione

Attacco lato sanitario

Attacco secondo DIN 1988



5418 101 IT

(A) Acqua calda
(B) Tubazione di ricircolo

(C) Pompa di ricircolo
(D) Valvola di ritegno a molla

Indicazioni per la progettazione (continua)

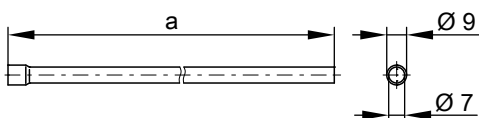
- (E) Estremità ispezionabile della condotta di sfiao
- (F) Valvola di sicurezza
- (G) Valvola d'intercettazione
- (H) Valvola di regolazione portata
(si consiglia il montaggio e la taratura della portata d'acqua max. in funzione della resa in 10 minuti del bollitore)
- (K) Attacco manometro
- (L) Valvola di ritegno
- (M) Scarico
- (N) Acqua fredda
- (O) Filtro impurità*²
- (P) Riduttore di pressione secondo la norma DIN 1988-2, edizione dicembre 1988
- (R) Valvola di ritegno/disconnettore
- (S) Vaso di espansione a membrana, per acqua sanitaria

La valvola di sicurezza è obbligatoria.

Si raccomanda di: di montare la valvola di sicurezza al di sopra dello spigolo superiore del bollitore al fine di proteggerla dalle incrostazioni e dalle temperature elevate. Inoltre, in caso di interventi sulla valvola di sicurezza, non è necessario scaricare il bollitore.

Guaina ad immersione

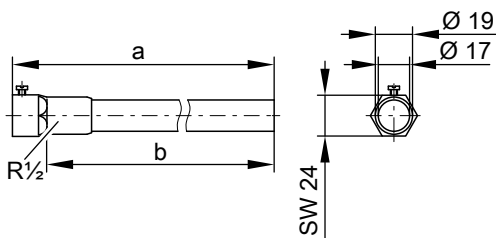
Vitocell 300-V, tipo EVA, con riscaldamento ad intercapedine, capacità da 130 a 200 litri



La guaina ad immersione è saldata al bollitore.

| Capacità bollitore | l | 130 | 160 | 200 |
|--------------------|----|-----|-----|-----|
| a | mm | 550 | 650 | 650 |

Vitocell 300-V, tipo EVI, con riscaldamento a serpentina, capacità da 200 a 500 litri



La guaina ad immersione in acciaio inossidabile fornita a corredo dovrebbe essere utilizzata per il sensore o la sonda del dispositivo di regolazione; in tal modo viene garantita la max. sicurezza d'esercizio.

Se il sensore o la sonda da impiegare non si adatta alla guaina ad immersione è necessario usare un'altra guaina ad immersione in acciaio inossidabile (1.4571 oppure 1.4435).

| Capacità bollitore | l | 200 | 300 | 500 |
|--------------------|----|-----|-----|-----|
| a | mm | 220 | 220 | 330 |
| b | mm | 200 | 200 | 310 |

Temperature di mandata riscaldamento superiori a 110 °C

Salvo diversa prescrizione di legge, in queste condizioni di funzionamento e conformemente alla norma DIN 4753, deve essere montato nel bollitore un termostato di sicurezza a riarmo manuale collaudato, in grado di limitare la temperatura a 95 °C.

Garanzia

La nostra garanzia per bollitore presuppone che la qualità dell'acqua utilizzata sia conforme alla normativa che regola l'utilizzo di acqua potabile e che i dispositivi presenti per il trattamento dell'acqua funzionino perfettamente.

Superficie di trasmissione del calore

La superficie di trasmissione del calore resistente alla corrosione (acqua sanitaria/termovettore) è conforme alla versione C secondo la DIN 1988-2.

Resistenza elettrica

Se si utilizzano resistenze di altri produttori, l'elemento riscaldante filettato deve essere lungo almeno 100 mm.

*² Secondo la DIN 1988-2 è obbligatorio dotare gli impianti provvisti di tubazioni metalliche di un filtro impurità. Se le tubazioni sono in plastica, la norma DIN 1988 prevede, e noi raccomandiamo, l'installazione di un filtro impurità, per evitare la penetrazione di sporcizia nell'impianto per la produzione di acqua sanitaria.

Indicazioni per la progettazione (continua)

Indicazioni per la progettazione

Per ulteriori indicazioni relative alla progettazione e al dimensionamento vedi "Indicazioni per la progettazione per la produzione di acqua calda sanitaria centralizzata con bollitori Vitocell,,".

Accessori

Resistenza elettrica EHE per l'installazione in Vitocell 300-V (tipo EVI)

Impiegabile solo con acqua sanitaria dolce o di media durezza fino a 14° dH (grado di durezza 2 / 2,5 mol/m³)

Tipo di corrente e tensione nominale 3/N/PE 400 V/

Tipo di protezione: IP

50 Hz

54

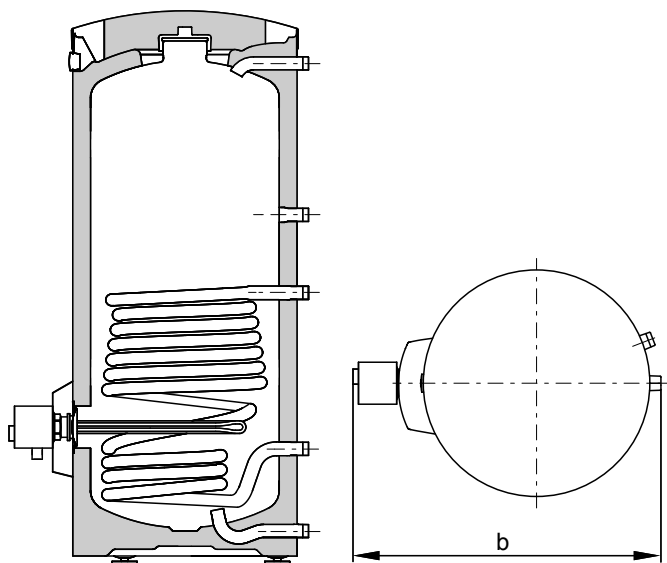
| | | | | |
|---|-------|-----|------|-----|
| Consumo nominale con funzionamento a regime normale/ riscaldamento rapido | kW | 2 | 4 | 6 |
| Corrente nominale | A | 8,7 | 8,7 | 8,7 |
| Tempo di messa a regime da 10 a 60 °C | 200 l | h | 4,7 | 2,4 |
| | 300 l | h | 7,4 | 3,7 |
| | 500 l | h | 11,4 | 5,7 |

Installazione del bollitore con resistenza elettrica EHE

| | | | | |
|---|----------|------------|------------|------------|
| Capacità bollitore | l | 200 | 300 | 500 |
| Capacità riscaldabile con resistenza | l | 162 | 256 | 390 |
| Dimensioni d'ingombro | | | | |
| Larghezza b (con resistenza elettrica) | mm | 841 | 887 | 1137 |
| Distanza minima dalla parete per il montaggio della resistenza elettrica EHE | mm | 650 | 650 | 650 |
| Peso | | | | |
| Vitocell 300-V | kg | 76 | 100 | 111 |
| Resistenza elettrica EHE | kg | 2 | 2 | 2 |

Esempio:

300 litri di capacità



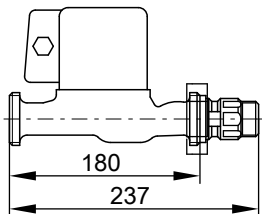
Vitocell 300-V con resistenza elettrica

Ⓑ Larghezza con resistenza elettrica EHE

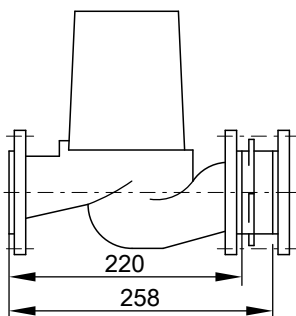
Accessori (continua)

Pompa di carico bollitore

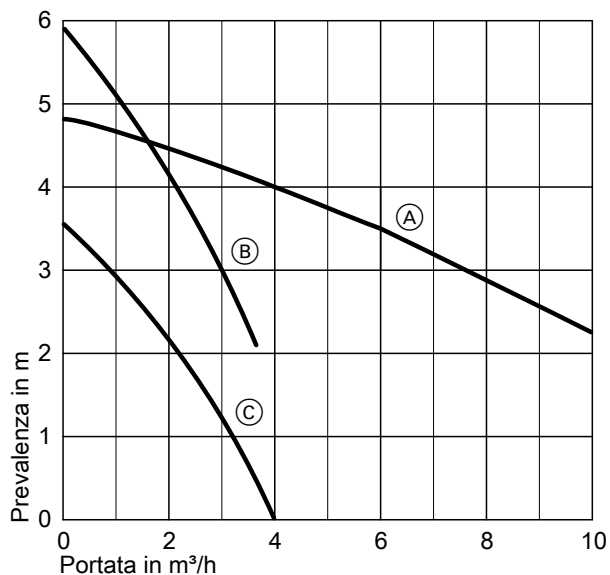
| | | | | |
|--|----|---------------------|----------------------|---------------------------|
| Articolo | | 7339 467 | 7339 468 | 7339 469 |
| Modello di pompa | | UP 25-40 | VIRS 30/6-1 | VI TOP-S 40/4 |
| Tensione | V~ | 230 | 230 | 230 |
| Potenza assorbita | W | 55-65 | 110-140 | 155-195 |
| Attacco | R | 1 | 1¼ | – |
| | DN | – | – | 40 |
| Tubazione di allacciamento per caldaie | m | 4,7 fino a 40 kW | 4,7 da 40 a 70 kW | 4,7 a partire da 70 kW |



Articolo 7339 467 e 7339 468



articolo 7339 469

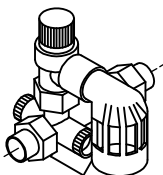


- (A) articolo 7339 469
- (B) articolo 7339 468
- (C) articolo 7339 467

Stampato su carta ecologica
non trattata con cloro



Gruppo di sicurezza secondo DIN 1988



Gruppo di sicurezza composto da:

- valvola d'intercettazione
- valvola di ritegno e attacchi di prova
- attacchi allacciamento manometro
- valvola di sicurezza a membrana

Per il bollitore:

- fino a 200 litri di capacità: DN 15/R ¾
potenza max. di riscaldamento 75 kW
10 bar: articolo 7219 722
(A) 6 bar: articolo 7265 023
- a partire da 300 fino a 1000 litri di capacità DN 20/R 1
potenza max. di riscaldamento 150 kW
10 bar: articolo 7180 662
(A) 6 bar: articolo 7179 666

Salvo modifiche tecniche!

Viessmann S.r.l.
Via Brennero 56
37026 Balconi di Pescantina (VR)
Tel. 045 6768999
Fax 045 6700412
www.viessmann.com

5418 101 IT