

Foglio dati tecnici

Articoli e prezzi: vedi listino prezzi



VITOCELL 300-H Tipo EHA

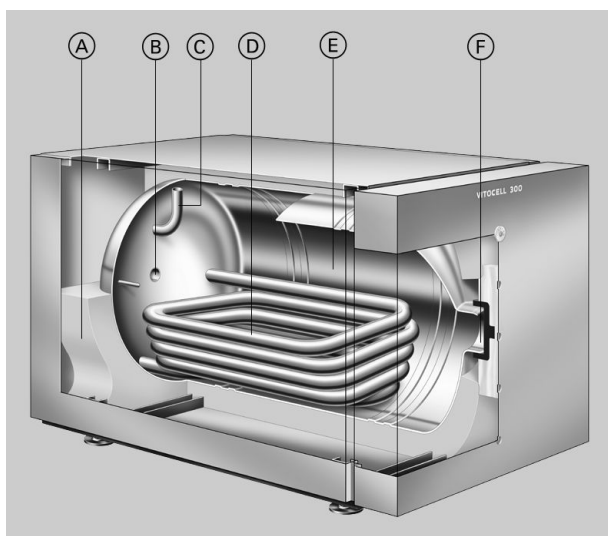
Bollitore orizzontale
in acciaio inossidabile

Informazioni sul prodotto

Produzione di acqua calda sanitaria igienica, confortevole ed economica con bollitori in acciaio inossidabile – versione orizzontale.

In sintesi le caratteristiche principali

- Lunga durata grazie alle superfici in acciaio inossidabile resistenti alla corrosione.
- Bollitore completamente igienico grazie alla superficie omogenea in acciaio inossidabile.
- Non è necessario alcun anodo protettivo supplementare contro la corrosione, con conseguente riduzione dei costi di manutenzione.
- Riscaldamento dell'intero contenuto d'acqua grazie alle superfici di scambio termico disposte fino sul fondo del bollitore.
- Elevata resa d'acqua calda senza stratificazioni della temperatura grazie alle superfici di scambio termico di ampie dimensioni.
- Ridotte dispersioni termiche grazie all'efficace isolamento termico avvolgente (privo di clorofluorocarburi).



- Ⓐ Isolamento termico avvolgente in schiuma rigida di poliuretano altamente efficace (privo di CFC)
- Ⓑ Ricircolo
- Ⓒ Acqua calda
- Ⓓ Serpentina in acciaio inossidabile che arriva fino al fondo del bollitore per il riscaldamento dell'intero bollitore ed un'igiene totale
- Ⓔ Bollitore in acciaio inossidabile di elevata qualità
- Ⓕ Apertura d'ispezione e pulizia

Dati tecnici Vitocell 300-H

Per la produzione di acqua calda sanitaria in abbinamento a caldaie, reti di teleriscaldamento e sistemi di riscaldamento a bassa temperatura

Adatto per impianti con

- temperatura di mandata riscaldamento fino a **200 °C**
- pressione d'esercizio lato riscaldamento fino a **25 bar** oppure **vapore saturo** con sovrappressione di **1 bar**
- pressione massima d'esercizio lato sanitario **10 bar**

Capacità bollitore		litri	160	200	350	500
Nr. di registrazione DIN			0081/08-10 MC			
Resa continua						
per produzione d'acqua calda sanitaria da 10 a 45 °C e temperatura di mandata riscaldamento di ... alla portata acqua di riscaldamento sotto indicata	90 °C	kW	32	41	80	97
		litri/h	786	1007	1966	2383
	80 °C	kW	28	30	64	76
		litri/h	688	737	1573	1867
	70 °C	kW	20	23	47	55
		litri/h	490	565	1155	1351
	65 °C	kW	17	19	40	46
		litri/h	417	467	983	1130
	60 °C	kW	14	16	33	38
		litri/h	344	393	811	934
Resa continua per produzione d'acqua calda sanitaria da 10 a 60 °C e temperatura di mandata riscaldamento di ... alla portata acqua di riscaldamento sotto indicata	90 °C	kW	28	33	70	82
		litri/h	482	568	1204	1410
	80 °C	kW	23	25	51	62
		litri/h	396	430	877	1066
	70 °C	kW	15	17	34	39
		litri/h	258	292	585	671
Portata acqua di riscaldamento per la rese continue indicate		m ³ /h	3,0	5,0	5,0	5,0
Resa continua per produzione d'acqua calda sanitaria da 10 a 45 °C e vapore saturo di ... con una velocità max. del vapore di 50 m/s	0,5 bar	kW	–	–	83	83
		litri/h	–	–	2039	2039
	1,0 bar	kW	–	–	105	105
		litri/h	–	–	2580	2580
Dispersioni per mantenimento in funzione q _{BS} per una temp. differenziale di 45 K (valori rilevati secondo DIN 4753-8)		kWh/24 h	1,20	1,30	1,90	2,30
Dimensioni d'ingombro totali						
Lunghezza totale	mm	1072	1236	1590	1654	
Larghezza totale	mm	640	640	830	910	
Larghezza senza rivestimento	mm	–	–	768	810	
Altezza totale	mm	654	654	786	886	
Peso	kg	76	84	172	191	
Bollitore con isolamento termico						
Contenuto acqua riscaldamento		litri	7	8	13	16
Superficie di scambio termico		m ²	0,87	0,9	1,7	2,1
Attacchi						
Mandata e ritorno riscaldamento	R	1	1	1¼	1¼	
Acqua fredda, acqua calda	R	¾	¾	1¼	1¼	
Ricircolo	R	1	1	1	1¼	

Avvertenza sulla larghezza senza rivestimento (350 e 500 litri)

350 litri: In caso di difficoltà di introduzione è possibile smontare la lamiera anteriore completa di termometro e la lamiera laterale, svitare i piedini regolabili e ruotare di lato il bollitore al momento dell'introduzione.

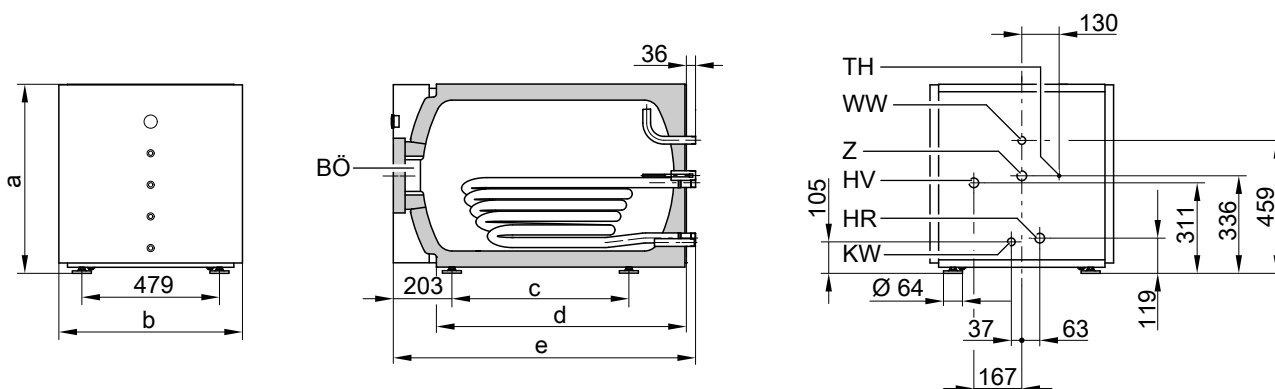
500 litri: La larghezza del bollitore, dopo che si è smontato il rivestimento, è quella indicata in questa tabella.

Avvertenza sulla resa continua

Per la progettazione sulla base della resa continua indicata o rilevata, prevedere una pompa di carico adeguata. La resa continua indicata viene raggiunta soltanto se la potenzialità utile in riscaldamento della caldaia è ≥ alla resa continua.

Dati tecnici Vitocell 300-H (continua)

Vitocell 300-H da 160 a 200 litri di capacità



BÖ Apertura d'ispezione e pulizia
 HR Ritorno riscaldamento
 HV Mandata riscaldamento
 KW Acqua fredda

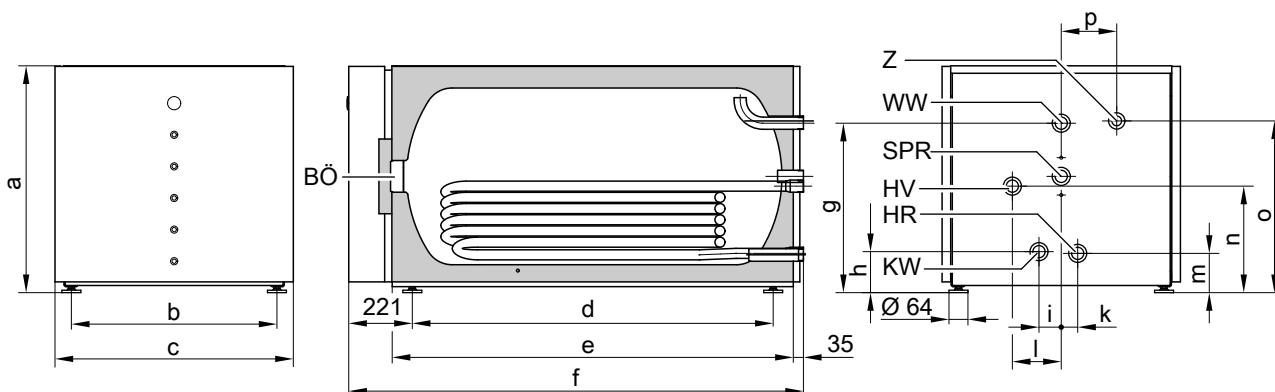
TH Guaina ad immersione per sensore temperatura bollitore o regolatore di temperatura
 WW Acqua calda
 Z Ricircolo

Tabella misure

Capacità bollitore	litri	160	200
a	mm	654	654
b	mm	640	640

Capacità bollitore	litri	160	200
c	mm	616	780
d	mm	866	1030
e	mm	1072	1236

Vitocell 300-H da 350 e 500 litri di capacità



BÖ Apertura d'ispezione e pulizia
 HR Ritorno riscaldamento
 HV Mandata riscaldamento
 KW Acqua fredda

SPR Attacco R 1 con manicotto di riduzione R ½ per sensore temperatura bollitore o regolatore di temperatura
 WW Acqua calda
 Z Ricircolo

Tabella misure

Capacità bollitore	litri	350	500
a	mm	786	886
b	mm	716	795
c	mm	830	910
d	mm	1256	1320
e	mm	1397	1461
f	mm	1590	1654
g	mm	586	636
h	mm	367	409
i	mm	78	78
k	mm	57	72
l	mm	170	203
m	mm	133	137
n	mm	139	138
o	mm	594	677
p	mm	193	226

Avvertenza

Per l'inserimento della guaina ad immersione e del sensore temperatura bollitore o del regolatore di temperatura, prevedere dietro al bollitore una distanza minima di 450 mm dalla parete.

Dati tecnici Vitocell 300-H (continua)

Coefficiente di resa N_L

secondo DIN 4708

Temperatura di accumulo bollitore $T_{\text{boll.}}$ = temperatura di alimentazione

acqua fredda + 50 K ^{+5 K/-0 K}

Capacità bollitore litri	160	200	350	500
Coefficiente di resa N_L alla temperatura di mandata riscaldamento				
90 °C	2,3	6,6	12,0	23,5
80 °C	2,2	5,0	12,0	21,5
70 °C	1,8	3,4	10,5	19,0

Avvertenza sul coefficiente di resa N_L

Il coefficiente di resa N_L varia a seconda della temperatura di accumulo

bollitore $T_{\text{boll.}}$.

Valori orientativi

■ $T_{\text{boll.}} = 60\text{ °C} \rightarrow 1,0 \times N_L$

■ $T_{\text{boll.}} = 55\text{ °C} \rightarrow 0,75 \times N_L$

■ $T_{\text{boll.}} = 50\text{ °C} \rightarrow 0,55 \times N_L$

■ $T_{\text{boll.}} = 45\text{ °C} \rightarrow 0,3 \times N_L$

Resa istantanea (in 10 minuti)

Riferita al coefficiente di resa N_L

Produzione d'acqua calda sanitaria da 10 a 45 °C

Capacità bollitore litri	160	200	350	500
Resa istantanea (litri/10 minuti) alla temperatura di mandata riscaldamento				
90 °C	203	335	455	660
80 °C	199	290	445	627
70 °C	182	240	424	583

Portata massima erogabile (in 10 minuti)

Riferita al coefficiente di resa N_L

Con integrazione del riscaldamento

Produzione d'acqua calda sanitaria da 10 a 45 °C

Capacità bollitore litri	160	200	350	500
Portata massima erogabile (litri/minuto) alla temperatura di mandata riscaldamento				
90 °C	20	33	45	66
80 °C	20	29	45	62
70 °C	18	24	42	58

Portata acqua erogabile

Capacità del bollitore riscaldato a 60 °C

Senza integrazione del riscaldamento

Capacità bollitore litri	160	200	350	500
Portata erogabile litri/min	10	10	15	15
Portata acqua erogabile litri	150	185	315	440
acqua con $t = 60\text{ °C}$ (costante)				

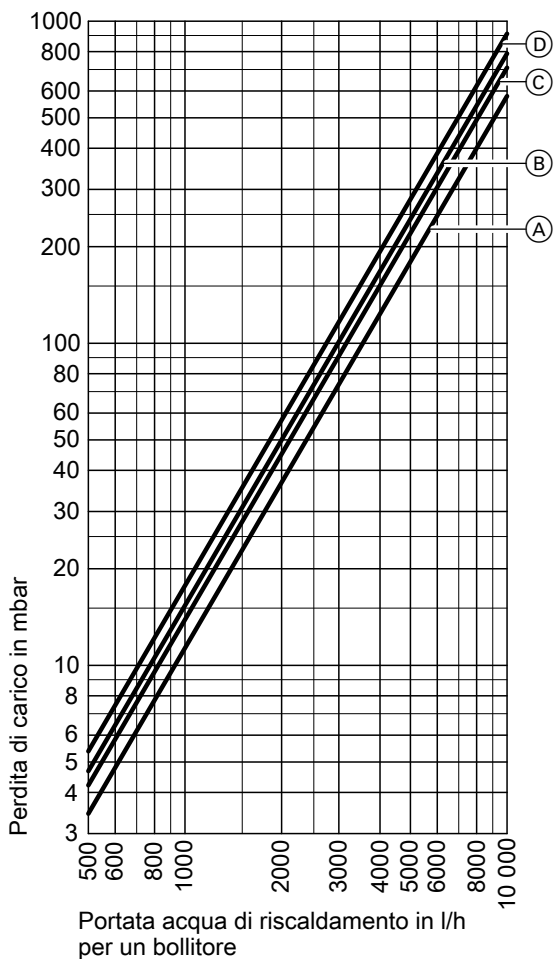
Tempo di messa a regime

I tempi di messa a regime indicati vengono raggiunti solo se è disponibile la resa continua max. del bollitore alle relative temperature di mandata e produzione d'acqua calda sanitaria da 10 a 60 °C

Capacità bollitore litri	160	200	350	500
Tempo di messa a regime (minuti) alla temperatura di mandata riscaldamento				
90 °C	19	18	15	20
80 °C	26	25	20	26
70 °C	34	32	31	40

Dati tecnici Vitocell 300-H (continua)

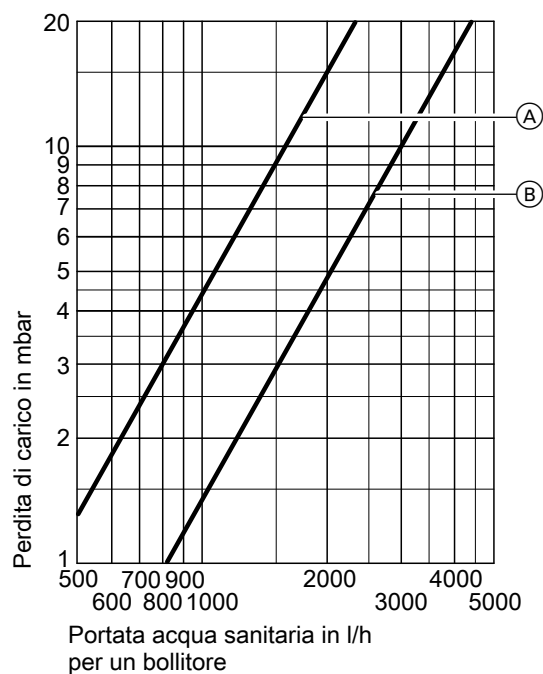
Perdita di carico lato riscaldamento



- Ⓐ 160 litri di capacità
- Ⓑ 200 litri di capacità

- Ⓒ 350 litri di capacità
- Ⓓ 500 litri di capacità

Perdita di carico lato sanitario

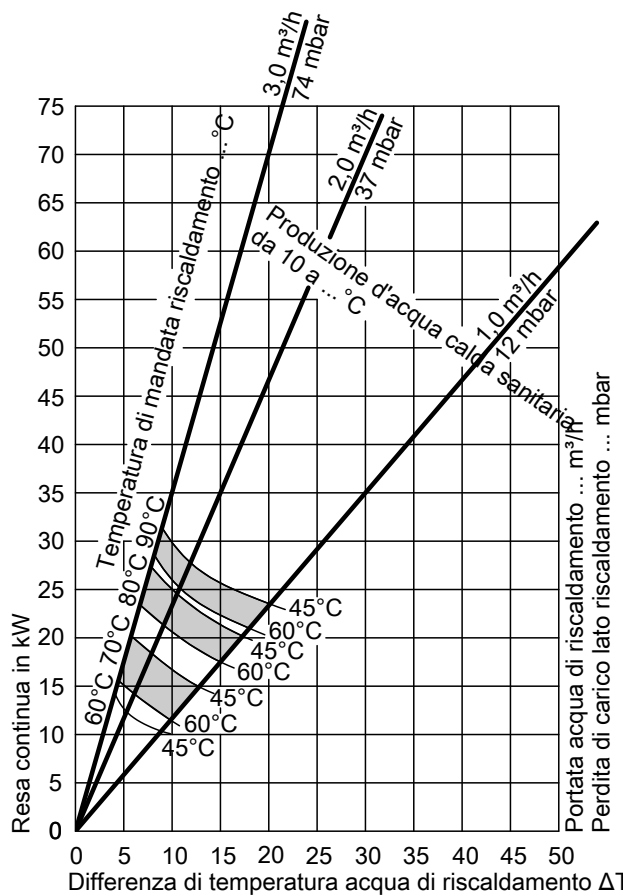


- Ⓐ 160 e 200 litri di capacità del bollitore
- Ⓑ 350 e 500 litri di capacità del bollitore

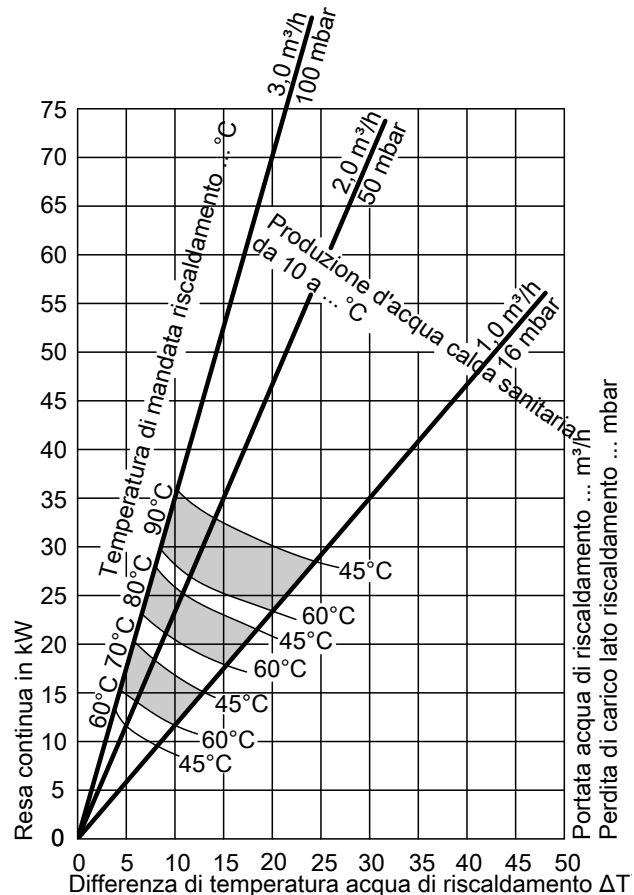
Dati tecnici Vitocell 300-H (continua)

Resa continua

Vitocell 300-H da 160 litri di capacità

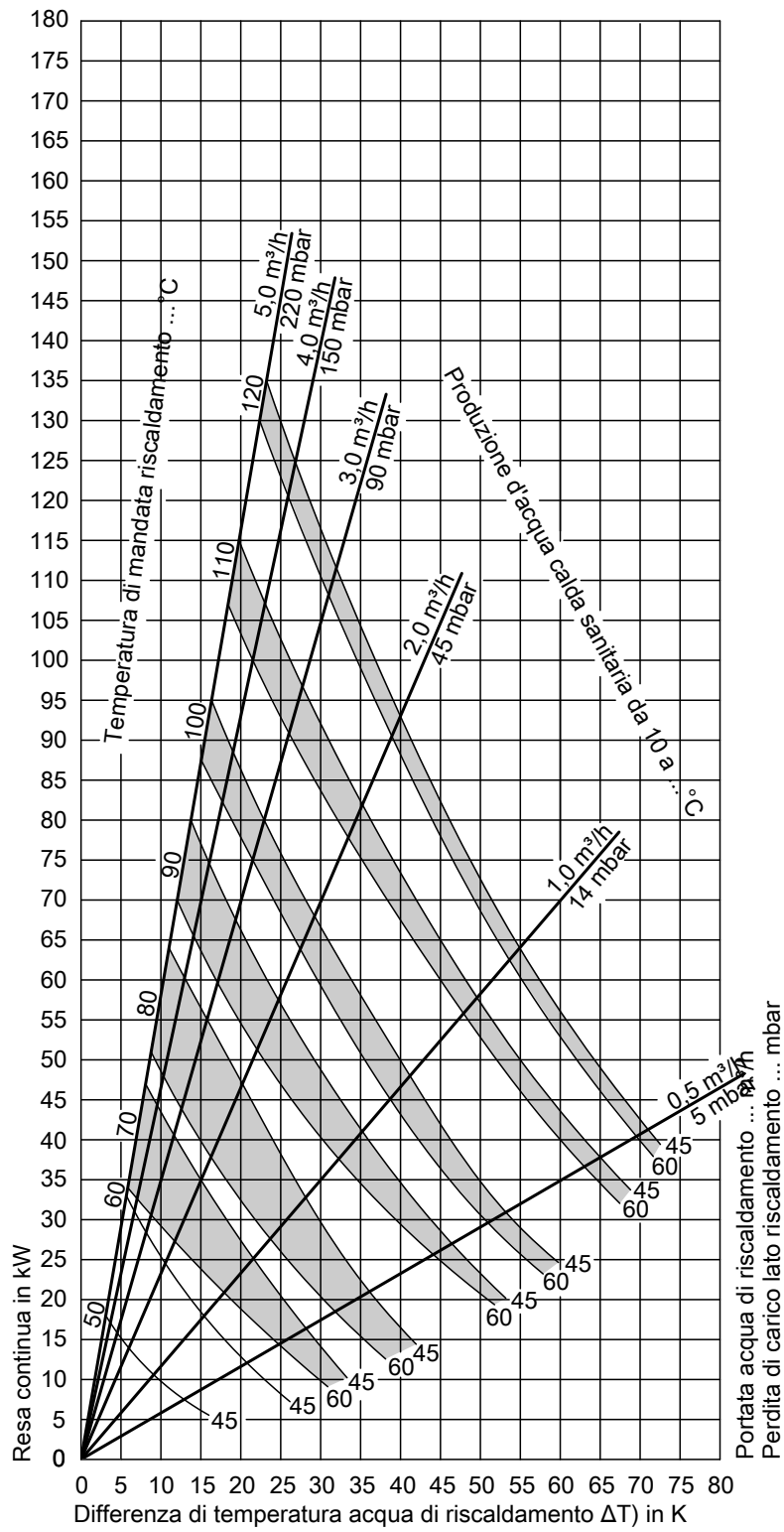


Vitocell 300-H da 200 litri di capacità



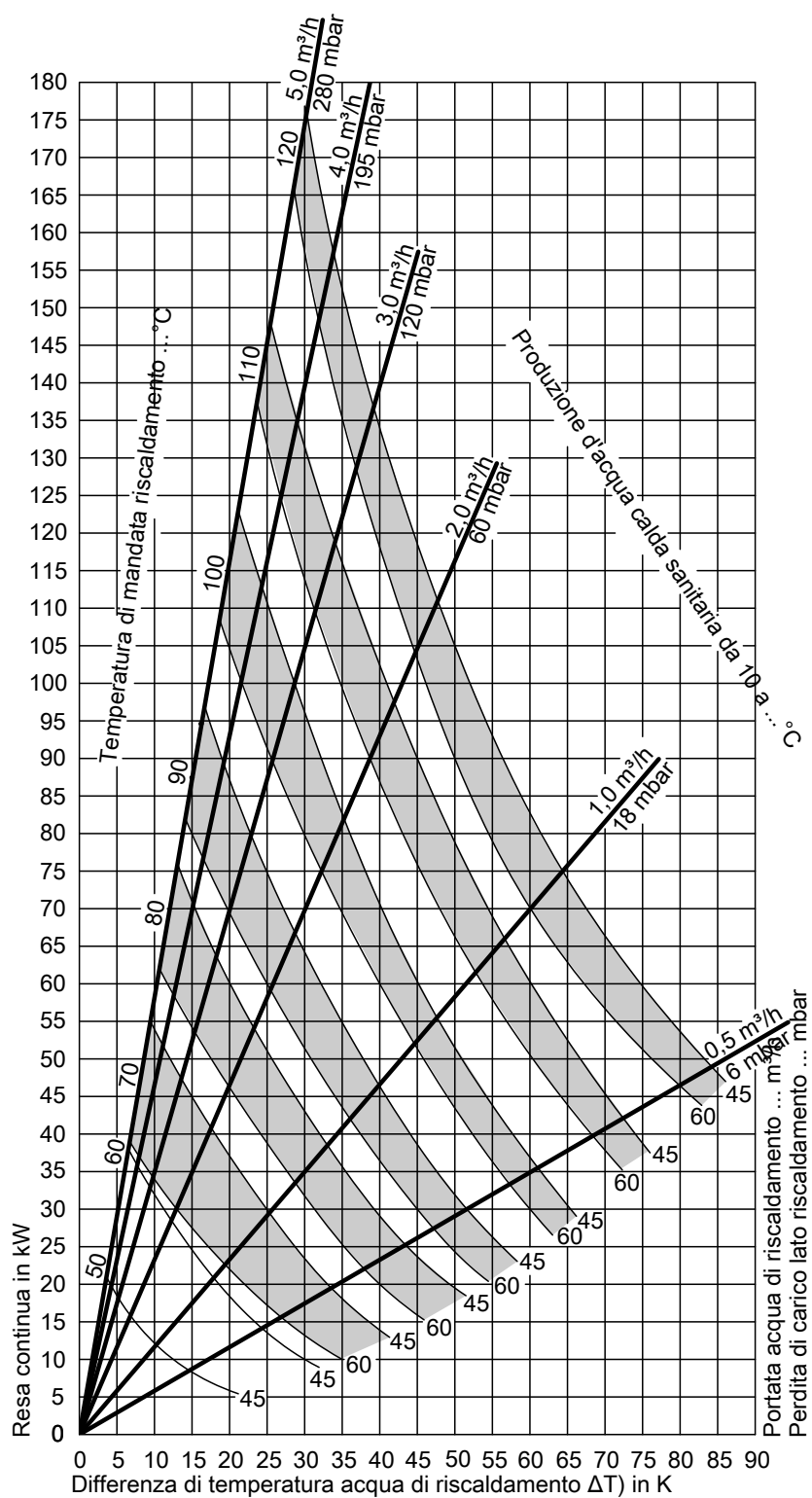
Dati tecnici Vitocell 300-H (continua)

Vitocell 300-H da 350 litri di capacità



Dati tecnici Vitocell 300-H (continua)

Vitocell 300-H da 500 litri di capacità



Dati tecnici Vitocell 300-H impiegato in batteria

Dati tecnici

Qui di seguito vengono presentate 3 possibilità di combinazione consigliate. Prestare attenzione alla sovrapposizione massima.

Capacità tot. batteria bollitori		litri	700	1000	1500
Numero dei bollitori			2	2	3
Capacità dei singoli bollitori		litri	350	500	500
Disposizione					
Sovrapposizione			max. 2	2	max. 3
Resa continua*1					
per produzione d'acqua calda sanitaria da 10 a 45 °C e temperatura di mandata riscaldamento di ... alla portata acqua di riscaldamento sotto indicata	90 °C	kW	160	194	291
		litri/h	3932	4766	7149
	80 °C	kW	128	152	228
		litri/h	3146	3734	5601
	70 °C	kW	94	110	165
		litri/h	2310	2702	4053
per produzione d'acqua calda sanitaria da 10 a 60 °C e temperatura di mandata riscaldamento di ... alla portata acqua di riscaldamento sotto indicata	90 °C	kW	140	164	246
		litri/h	2408	2820	4230
	80 °C	kW	102	124	186
		litri/h	1754	2132	3198
	70 °C	kW	68	78	117
		litri/h	1170	1342	2013
Portata acqua di riscaldamento		m ³ /h	10	10	15
per la rese continue indicate					
Resa continua					
per produzione d'acqua calda sanitaria da 10 a 45 °C e vapore saturo di ... con una velocità max. del vapore di 50 m/s	0,5 bar	kW	166	166	249
		litri/h	4078	4078	6117
	1,0 bar	kW	210	210	315
		litri/h	5160	5160	7740

Coefficiente di resa N_L

secondo DIN 4708

Temperatura di accumulo bollitore = temperatura di alimentazione

acqua fredda + 50 K ^{+5 K/-0 K}

Capacità batteria bollitori	litri	700	1000	1500
Coefficiente di resa N_L				
alla temperatura di mandata riscaldamento				
90 °C		35	64	104
80 °C		35	59	95
70 °C		31	52	85

Resa istantanea (in 10 minuti)

riferita al coefficiente di resa N_L produzione d'acqua calda sanitaria da

10 a 45 °C

Capacità batteria bollitori	litri	700	1000	1500
Resa istantanea (litri/10 minuti)				
alla temperatura di mandata riscaldamento				
90 °C		830	1200	1640
80 °C		830	1137	1545
70 °C		769	1050	1430

Portata massima erogabile (in 10 minuti)

Riferita al coefficiente di resa N_L

Con integrazione del riscaldamento

Produzione d'acqua calda sanitaria da 10 a 45 °C

*1 Per la progettazione sulla base della resa continua indicata o rilevata, prevedere una pompa di carico adeguata. La resa continua indicata viene raggiunta soltanto se la potenzialità utile della caldaia è ≥ alla resa continua.

Dati tecnici Vitocell 300-H impiegato in batteria (continua)

Capacità batteria bollitori	litri	700	1000	1500
Portata massima erogabile (litri/minuti) alla temperatura di mandata riscaldamento				
90 °C		83	120	164
80 °C		83	114	154
70 °C		77	105	143

Portata acqua erogabile

Capacità del bollitore riscaldato a 60 °C
Senza integrazione del riscaldamento

Capacità batteria bollitori	litri	700	1000	1500
Portata erogabile	litri/min	30	30	30
Portata acqua erogabile	litri	630	880	1320
acqua con t = 60 °C (costante)				

Stato di fornitura

Vitocell 300-H, tipo EHA, 160 e 200 litri di capacità

Bollitore in acciaio inossidabile.

- Isolamento termico già montato in schiuma rigida di poliuretano
- Guaina ad immersione saldata per sensore temperatura bollitore o regolatore di temperatura
- Termometro incorporato
- Piedini regolabili avvitati

Colore del rivestimento in lamiera con vernice epossidica: vitosilber (argento).

Vitocell 300-H, tipo EHA, 350 e 500 litri di capacità

Bollitore in acciaio inossidabile.

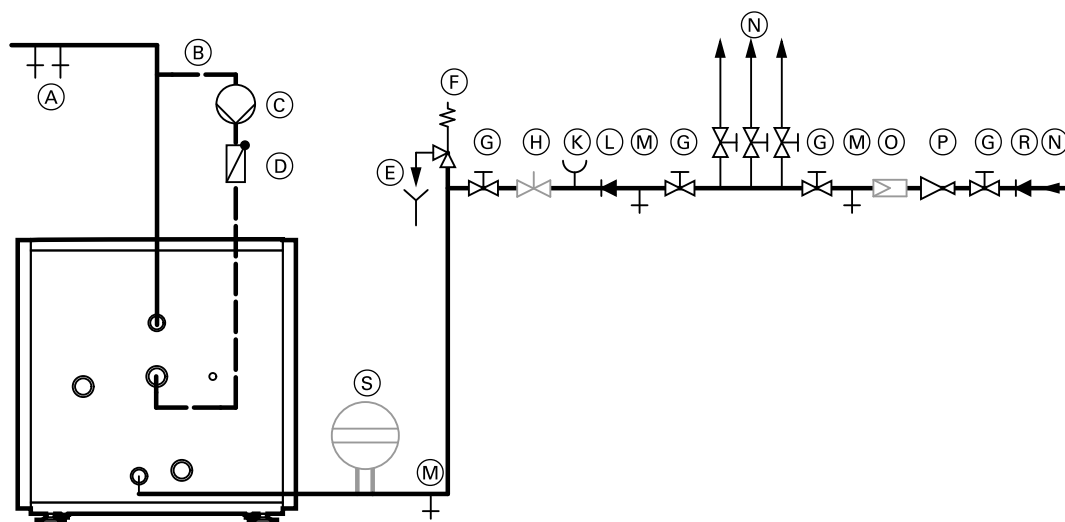
- Con isolamento termico in schiuma rigida di poliuretano già montato
 - Attacchi per sensore temperatura bollitore o regolatore di temperatura
 - Termometro incorporato
 - Piedini regolabili avvitati
- Sono imballati separatamente e fissati sull'imballo:
- Manicotto di riduzione R 1 × ½
 - Guaina ad immersione

– Spezzone di isolamento termico per guaina ad immersione
Colore del rivestimento in lamiera con vernice epossidica: vitosilber (argento).

Indicazioni per la progettazione

Attacco lato sanitario

Attacco secondo DIN 1988



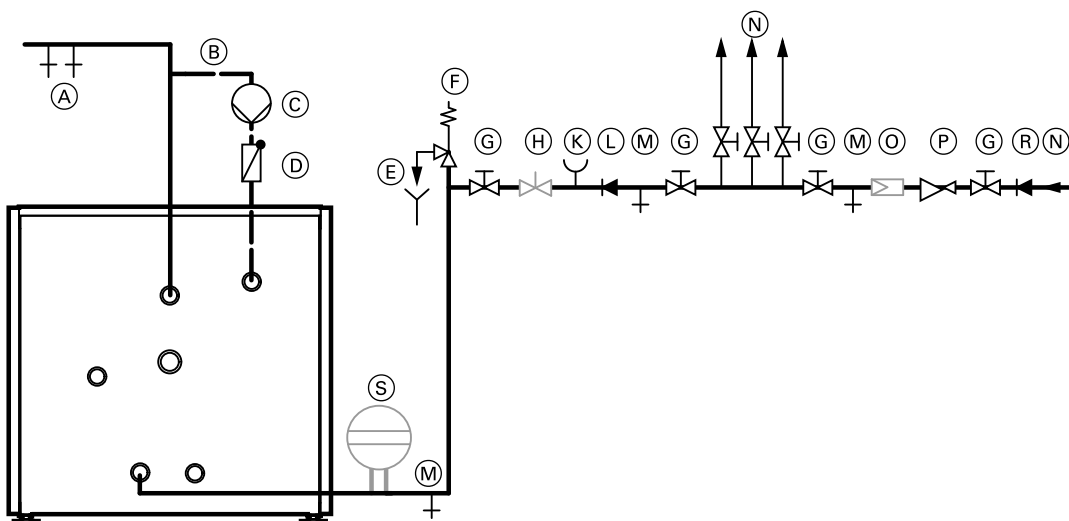
Vitocell 300-H da 160 e 200 litri di capacità

- 5418 098 IT
- (A) Acqua calda
 - (B) Tubazione di ricircolo
 - (C) Pompa di ricircolo
 - (D) Valvola di ritegno a molla
 - (E) Estremità ispezionabile della condotta di sfiato

- (F) Valvola di sicurezza
- (G) Valvola d'intercettazione

Indicazioni per la progettazione (continua)

- | | |
|-----------------------------------------------------------------------------------------------------------------------------------------------------------------------------------|--------------------------------------------------------|
| (H) Valvola di regolazione portata
(Si consiglia il montaggio e la taratura della portata d'acqua max. in funzione della resa di 10 minuti del bollitore (vedi pagina 5 e 10)) | (M) Scarico |
| (K) Attacco manometro | (N) Acqua fredda |
| (L) Valvola di ritegno | (O) Filtro impurità*2 |
| | (P) Riduttore di pressione |
| | (R) Valvola di ritegno/disconnettore |
| | (S) Vaso di espansione a membrana, per acqua sanitaria |



Vitocell 300-H da 350 e 500 litri di capacità

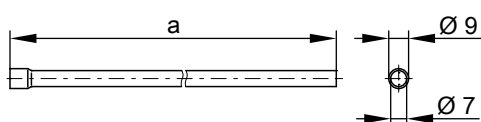
- | | |
|-----------------------------------------------------------------------------------------------------------------------------------------------------------------------------------|--------------------------------------------------------|
| (A) Acqua calda | (K) Attacco manometro |
| (B) Tubazione di ricircolo | (L) Valvola di ritegno |
| (C) Pompa di ricircolo | (M) Scarico |
| (D) Valvola di ritegno a molla | (N) Acqua fredda |
| (E) Estremità ispezionabile della condotta di sfianto | (O) Filtro impurità*2 |
| (F) Valvola di sicurezza | (P) Riduttore di pressione |
| (G) Valvola d'intercettazione | (R) Valvola di ritegno/disconnettore |
| (H) Valvola di regolazione portata
(Si consiglia il montaggio e la taratura della portata d'acqua max. in funzione della resa di 10 minuti del bollitore (vedi pagina 5 e 10)) | (S) Vaso di espansione a membrana, per acqua sanitaria |

La valvola di sicurezza è obbligatoria

Si raccomanda: di montare la valvola di sicurezza al di sopra dello spigolo superiore del bollitore al fine di proteggerla dalle incrostazioni e dalle temperature elevate. Inoltre, in caso di interventi sulla valvola di sicurezza, non è necessario scaricare il bollitore.

Guaina ad immersione

Vitocell 300-H da 160 e 200 litri di capacità

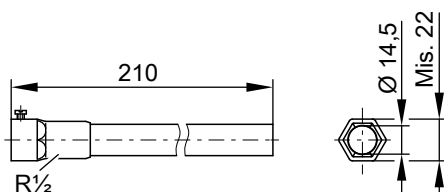


La guaina ad immersione è saldata al bollitore.

*2 Secondo la DIN 1988-2 è obbligatorio dotare gli impianti provvisti di tubazioni metalliche di un filtro impurità. Se le tubazioni sono in plastica, la norma DIN prevede, e si raccomanda, l'installazione di un filtro impurità, per evitare la penetrazione indesiderata di sporcizia nell'impianto per la produzione d'acqua sanitaria.

Indicazioni per la progettazione (continua)

Vitocell 300-H da 350 e 500 litri di capacità



La guaina ad immersione in acciaio inossidabile fornita a corredo dovrebbe essere utilizzata per il sensore o la sonda del dispositivo di regolazione; in tal modo viene garantita la max. sicurezza d'esercizio.

Se il sensore o la sonda da impiegare non si adatta alla guaina ad immersione è necessario usare un'altra guaina ad immersione in acciaio inossidabile (1.4571 oppure 1.4435).

Temperature di mandata riscaldamento superiori a 110 °C

Salvo diversa prescrizione di legge, in queste condizioni di funzionamento e conformemente alla norma DIN 4753, deve essere montato nel bollitore un termostato di sicurezza a riarmo manuale collaudato, in grado di limitare la temperatura a 95 °C.

Garanzia

La nostra garanzia per bollitore presuppone che la qualità dell'acqua utilizzata sia conforme alla normativa che regola l'utilizzo di acqua potabile e che i dispositivi presenti per il trattamento dell'acqua funzionino perfettamente.

Superficie di trasmissione del calore

La superficie di trasmissione del calore resistente alla corrosione (acqua sanitaria/termovettore) è conforme alla versione C secondo la DIN 1988-2.

Vitocell 300-H come bollitore inferiore

Sono possibili soltanto le combinazioni di caldaie e bollitori indicate nel listino prezzi. Con il Vitocell 300-H della capacità di 350 litri, la caldaia può essere posizionata **soltanto sul lato anteriore** del bollitore.

Indicazioni per la progettazione

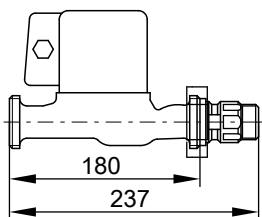
Per ulteriori indicazioni relative alla progettazione e al dimensionamento vedi "Indicazioni per la progettazione per la produzione di acqua calda sanitaria centralizzata con bollitori Vitocell,."

Accessori

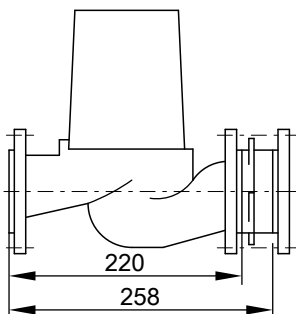
Pompa di carico bollitore

Articolo		7339 467	7339 468	7339 469
Modello di pompa		UP 25-40	VIRS 30/6-1	VI TOP-S 40/4
Tensione	V~	230	230	230
Potenza assorbita	W	55-65	110-140	155-195
Attacco	R	1	1¼	–
	DN	–	–	40
Tubazione di allacciamento per caldaie	m	4,7	4,7	4,7
		fino a 40 kW	da 40 a 70 kW	a partire da 70 kW

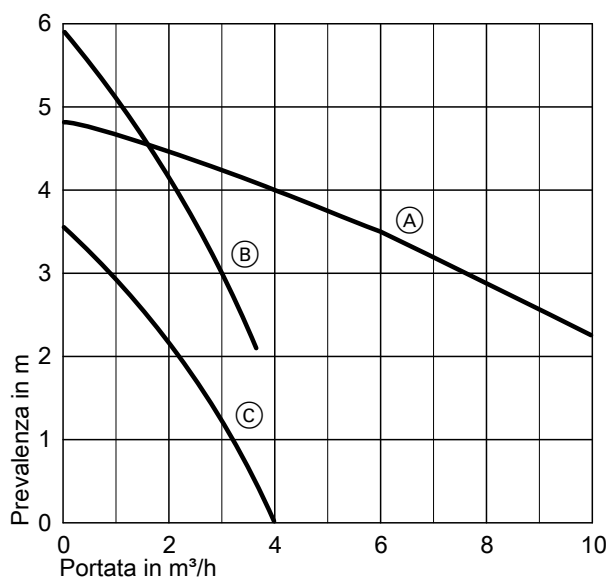
Accessori (continua)



Articolo 7339 467 e 7339 468



articolo 7339 469

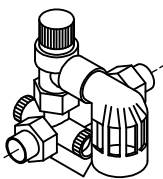


(A) articolo 7339 469

(B) articolo 7339 468

(C) articolo 7339 467

Gruppo di sicurezza secondo DIN 1988



Gruppo di sicurezza composto da:

- valvola d'intercettazione
- valvola di ritegno e attacchi di prova
- attacchi allacciamento manometro
- valvola di sicurezza a membrana

Per il bollitore:

- fino a 200 litri di capacità: DN 15/R ¾
potenza max. di riscaldamento 75 kW

10 bar: articolo 7219 722

(A) 6 bar: articolo 7265 023

- a partire da 300 fino a 1000 litri di capacità DN 20/R 1
potenza max. di riscaldamento 150 kW

10 bar: articolo 7180 662

(A) 6 bar: articolo 7179 666

Stampato su carta ecologica
non trattata con cloro



Salvo modifiche tecniche!

Viessmann S.r.l.
Via Brennero 56
37026 Balconi di Pescantina (VR)
Tel. 045 6768999
Fax 045 6700412
www.viessmann.com

5418 098 IT