

Foglio dati tecnici

Articoli e prezzi: vedi listino prezzi

**VITOCELL 340-M** Tipo SVKA**Serbatoio d'accumulo acqua di riscaldamento polivalente con produzione d'acqua calda sanitaria istantanea**

- Acqua riscaldamento: 708/906 l di capacità
- Acqua sanitaria: 30/30 l di capacità
- Scambiatore di calore solare: 12/14 l di capacità

VITOCELL 360-M Tipo SVSA**Serbatoio d'accumulo acqua di riscaldamento polivalente****con sistema ad accumulo stratificato e produzione d'acqua calda sanitaria istantanea**

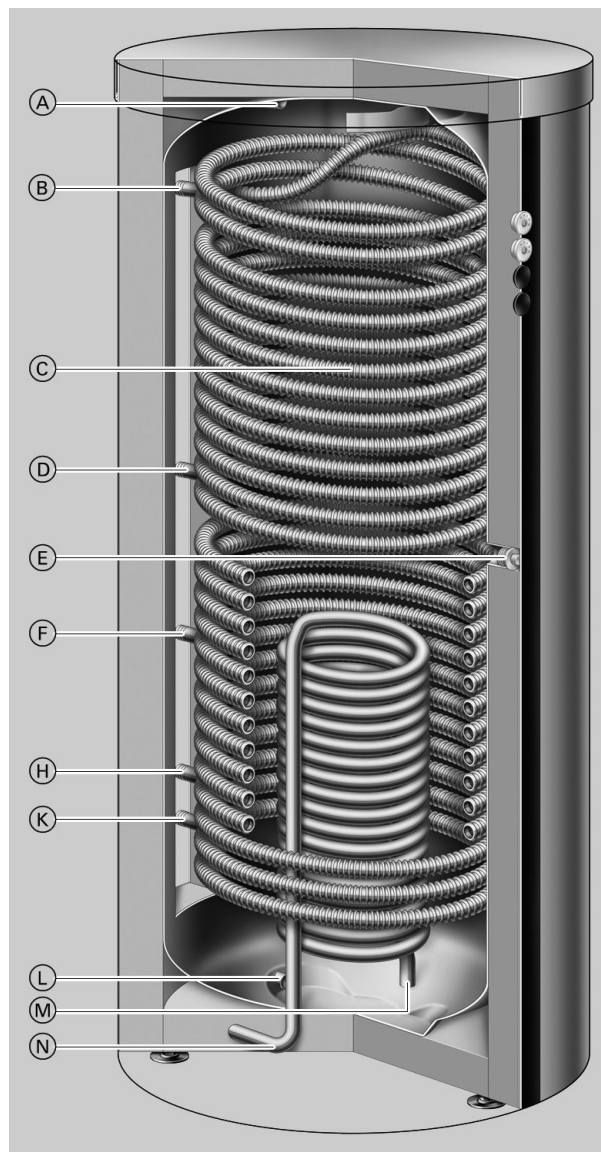
- Acqua riscaldamento: 708/906 l di capacità
- Acqua sanitaria: 30/30 l di capacità
- Scambiatore di calore solare: 12/14 l di capacità

Informazioni sul prodotto Vitocell 340-M e 360-M

Per l'allacciamento di più generatori di calore e produzione d'acqua calda sanitaria con elevate erogazioni, con un unico bollitore combinato in spazi ridotti.

In sintesi le caratteristiche principali

- Vitocell 340-M/360-M – la combinazione tra serbatoio d'accumulo acqua di riscaldamento e bollitore.
- Per impianti di riscaldamento con più generatori di calore. Particolarmente adatto in abbinamento a sistemi solari Viessmann per la produzione d'acqua calda sanitaria e come supporto per il riscaldamento.
- Grazie alla disposizione su diverse altezze degli attacchi, è possibile impiegare generatori di calore di diverso tipo, ad es. caldaia a combustibili solidi. La stratificazione della temperatura non viene influenzata.
- Ingombro limitato e facile montaggio – bollitore acqua sanitaria e serbatoio d'accumulo in un unico apparecchio.
- Serpentina di riscaldamento per la produzione d'acqua calda sanitaria in acciaio inossidabile, integrata nel serbatoio del bollitore in modo elastico e privo di tensioni.
- Sfruttamento ottimale dell'energia solare grazie al raffreddamento mirato nella parte inferiore del bollitore dovuto alle ampie superfici di scambio termico della serpentina di riscaldamento per la produzione d'acqua calda sanitaria.
- Vitocell 360-M: Il sistema di accumulo stratificato consente di accumulare l'energia solare a seconda della temperatura, così l'acqua sanitaria riscaldata dall'impianto solare è presto disponibile.

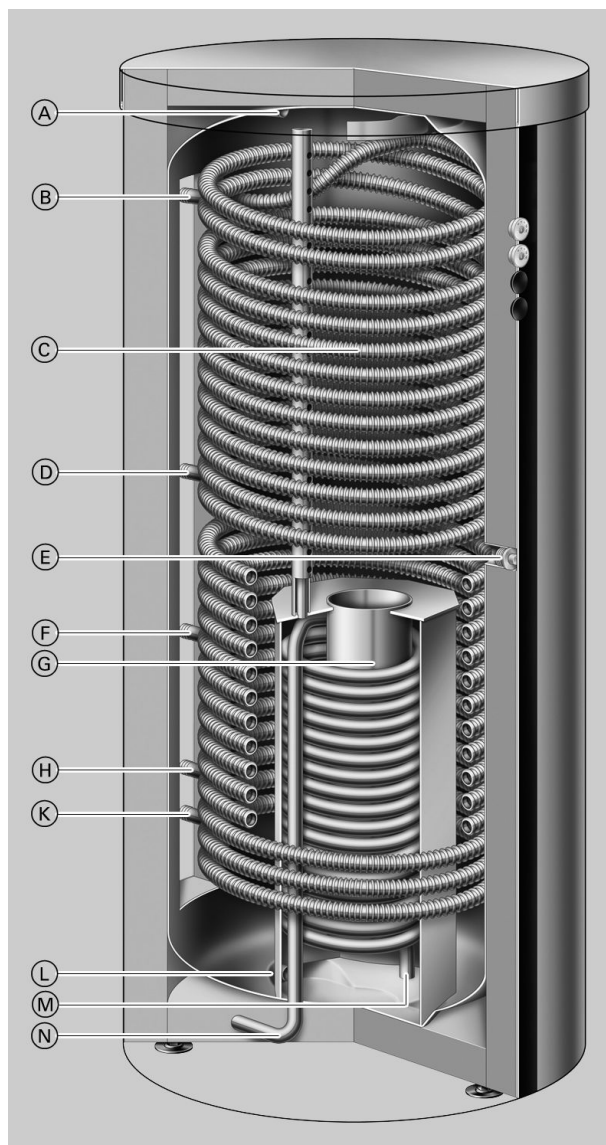


Vitocell 340-M (tipo SVKA) – serbatoio d'accumulo acqua di riscaldamento polivalente con produzione d'acqua calda sanitaria integrata

- (A) Mandata riscaldamento 1 / sfiato
- (B) Acqua calda / ricircolo
- (C) Serpentina di riscaldamento per la produzione d'acqua calda sanitaria in acciaio inossidabile
- (D) Mandata riscaldamento 2 / ritorno riscaldamento 1
- (E) Resistenza elettrica EHE
- (F) Ritorno riscaldamento 2
- (H) Ritorno riscaldamento 3
- (K) Acqua fredda
- (L) Scarico
- (M) Ritorno riscaldamento / scarico impianto solare
- (N) Mandata riscaldamento / sfiato impianto solare

5418 105 IT

In sintesi le caratteristiche principali (continua)



- Ⓒ Serpentina di riscaldamento per la produzione d'acqua calda sanitaria in acciaio inossidabile
- Ⓓ Mandata riscaldamento 2 / ritorno riscaldamento 1
- Ⓔ Resistenza elettrica EHE
- Ⓕ Ritorno riscaldamento 2
- Ⓖ Sistema ad accumulo stratificato
- Ⓗ Ritorno riscaldamento 3
- Ⓚ Acqua fredda
- Ⓛ Scarico
- Ⓜ Ritorno riscaldamento / scarico dell'impianto solare
- Ⓝ Mandata riscaldamento / sfiato impianto solare

Vitocell 360-M (tipo SVSA) – serbatoio d'accumulo acqua di riscaldamento polivalente con sistema ad accumulo stratificato integrato

- Ⓐ Mandata riscaldamento 1 / sfiato
- Ⓑ Acqua calda / ricircolo

Dati tecnici Vitocell 340-M / Vitocell 360-M

Per l'accumulo acqua di riscaldamento e produzione d'acqua calda sanitaria in abbinamento a collettori solari, pompe di calore e caldaie a combustibili solidi.

- temperatura di mandata per impianti solari fino a **140 °C**
- pressione d'esercizio lato riscaldamento fino a **3 bar**
- pressione d'esercizio lato circuito solare fino a **10 bar**
- pressione d'esercizio lato sanitario fino a **10 bar**

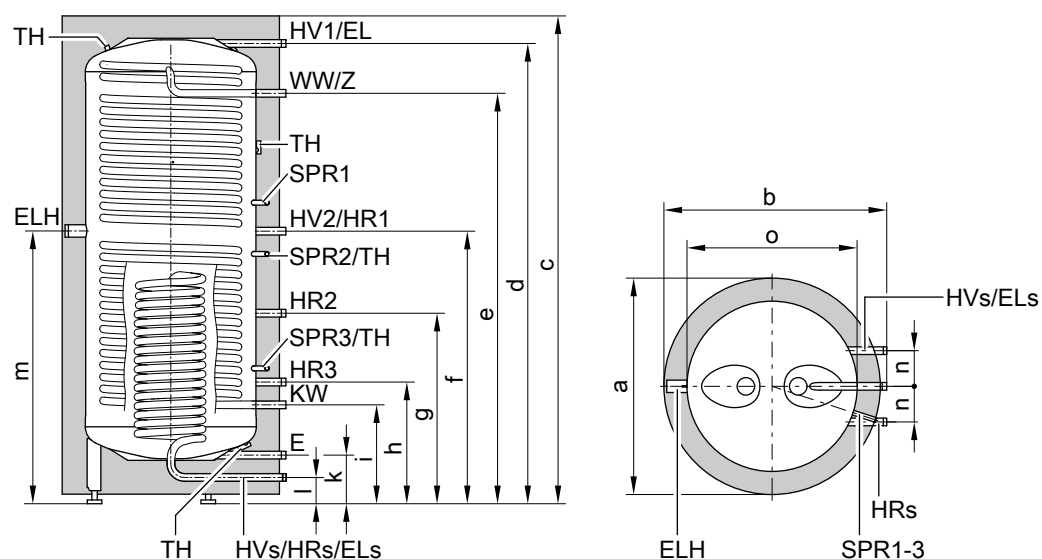
Adatto ai seguenti impianti:

- temperatura acqua calda sanitaria fino a **95 °C**
- temperatura di mandata riscaldamento fino a **110 °C**

Capacità bollitore	l		750	950
Contenuto acqua di riscaldamento	l		708	906
Capacità acqua sanitaria	l		30	30
Contenuto scambiatore di calore solare	l		12	14
Nr. di registrazione DIN				
– Vitocell 340-M			0262/06-10MC/E	
– Vitocell 360-M			0263/06-10MC/E	
Dimensioni d'ingombro				
Lunghezza (Ø)				
– con isolamento termico	a	mm	1004	1004
– senza isolamento termico	o	mm	790	790
Larghezza	b	mm	1059	1059
Altezza				
– con isolamento termico	c	mm	1895	2195
– senza isolamento termico		mm	1815	2120
Diagonale				
– senza isolamento termico e piedini regolabili		mm	1890	2165
Peso Vitocell 340-M				
– con isolamento termico		kg	214	239
– senza isolamento termico		kg	192	214
Peso Vitocell 360-M				
– con isolamento termico		kg	223	248
– senza isolamento termico		kg	201	223
Attacchi				
Mandata e ritorno riscaldamento		R	1¼	1¼
Acqua fredda, acqua calda		R	1	1
Mandata e ritorno riscaldamento (solare)		G	1	1
Scarico		R	1¼	1¼
Scambiatore di calore solare				
Superficie di scambio termico		m ²	1,8	2,1
Scambiatore di calore acqua sanitaria				
Superficie di scambio termico		m ²	6,7	6,7
Superficie max. di apertura collegabile Vitosol		m ²	12	20
Dispersioni per mantenimento in funzione q_{BS} per una differenza di temperatura di 45 K (Parametro di norma)		kWh/24 h	1,49	1,61
Volume componente per mantenimento in funzione V_{aux}		l	346	435
Volume componente solare V_{sol}		l	404	515

Dati tecnici Vitocell 340-M / Vitocell 360-M (continua)

Vitocell 340-M, tipo SVKA



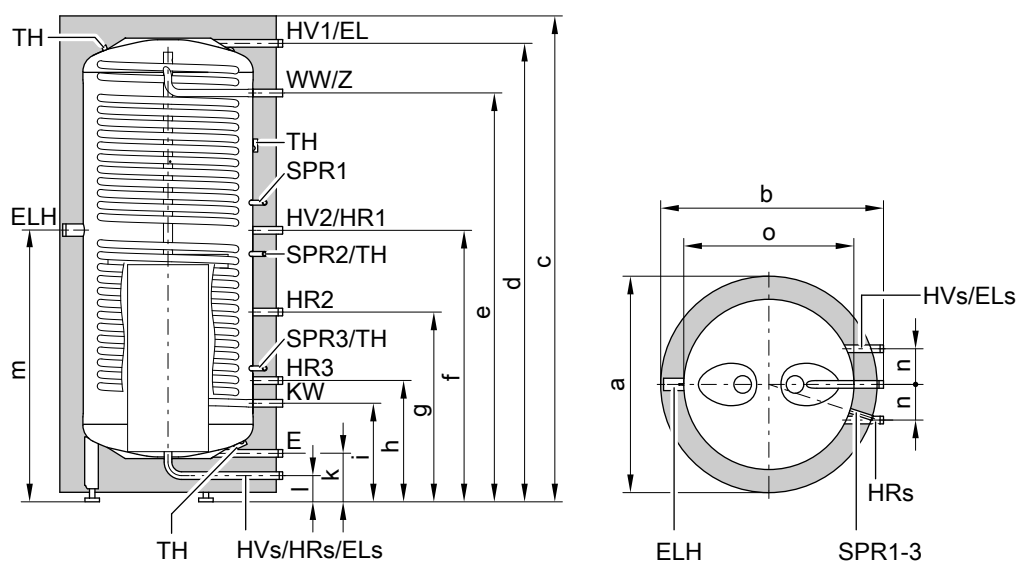
E	Scarico	HV _s	Mandata riscaldamento impianto solare
EL	Sfiato	KW	Acqua fredda
EL _s	Sfiato scambiatore di calore solare	TH	Fissaggio sonda del termometro o fissaggio per sensore supplementare
ELH	Resistenza elettrica (manicotto Rp 1½)	SPR	Sensore temperatura o regolatore di temperatura
HR	Ritorno riscaldamento	WW	Acqua calda
HR _s	Ritorno riscaldamento impianto solare	Z	Ricircolo (raccordo filettato del ricircolo, accessorio)
HV	Mandata riscaldamento		

Tabella misure

Capacità bollitore	l	750	950
Lunghezza (∅)	a mm	1004	1004
Larghezza	b mm	1059	1059
Altezza	c mm	1895	2195
	d mm	1787	2093
	e mm	1558	1863
	f mm	1038	1158
	g mm	850	850
	h mm	483	483
	i mm	383	383
	k mm	145	145
	l mm	75	75
	m mm	1000	1135
	n mm	185	185
Lunghezza senza isolamento termico	o mm	790	790

Dati tecnici Vitocell 340-M / Vitocell 360-M (continua)

Vitocell 360-M, tipo SVSA



E	Scarico	HV _s	Mandata riscaldamento impianto solare
EL	Sfiato	KW	Acqua fredda
EL _s	Sfiato scambiatore di calore solare	TH	Fissaggio sonda del termometro o fissaggio per sensore supplementare
ELH	Resistenza elettrica (manicotto Rp 1½)	SPR	Sensore temperatura o regolatore di temperatura
HR	Ritorno riscaldamento	WW	Acqua calda
HR _s	Ritorno riscaldamento impianto solare	Z	Ricircolo (raccordo filettato del ricircolo, accessorio)
HV	Mandata riscaldamento		

Tabella misure

Capacità bollitore		I	750	950
Lunghezza (∅)	a	mm	1004	1004
Larghezza	b	mm	1059	1059
Altezza	c	mm	1895	2195
	d	mm	1787	2093
	e	mm	1558	1863
	f	mm	1038	1158
	g	mm	850	850
	h	mm	483	483
	i	mm	383	383
	k	mm	145	145
	l	mm	75	75
	m	mm	1000	1135
	n	mm	185	185
Lunghezza senza isolamento termico	o	mm	790	790

Resa continua

Resa continua	kW	15	22	33
per produzione d'acqua calda sanitaria da 10 a 45 °C e temperatura di mandata riscaldamento di 70 °C alla portata acqua di riscaldamento sotto indicata (misurata mediante HV ₁ /HR ₁)	l/h	368	540	810
Portata acqua di riscaldamento per le rese continue date	l/h	252	378	610
Resa continua	kW	15	22	33
per produzione d'acqua calda sanitaria da 10 a 60 °C e temperatura di mandata riscaldamento di 70 °C alla portata acqua di riscaldamento sotto indicata (misurata mediante HV ₁ /HR ₁)	l/h	258	378	567
Portata acqua di riscaldamento per le rese continue date	l/h	281	457	836

Avvertenza sulla resa continua

Per la progettazione sulla base della resa continua indicata o rilevata, prevedere una pompa di carico adeguata. La resa continua indicata viene raggiunta soltanto se la potenzialità utile in riscaldamento della caldaia è ≥ alla resa continua.

5418 105 IT

Dati tecnici Vitocell 340-M / Vitocell 360-M (continua)

Coefficiente di resa N_L

Secondo DIN 4708.

Temperatura di accumulo bollitore $T_{\text{boll.}}$ = temperatura di alimentazione acqua fredda + 50 K ^{+5 K/0 K} e 70 °C temperatura di mandata riscaldamento.

Coefficiente di resa N_L in funzione della potenzialità della caldaia (Q_D)

Capacità bollitore	I	750	950
Q_D in kW		Resa N_L	
15		2,00	3,00
18		2,25	3,20
22		2,50	3,50
27		2,75	4,00
33		3,00	4,60

Avvertenze per il coefficiente di resa

Il coefficiente di resa N_L varia a seconda della temperatura di accumulo bollitore $T_{\text{boll.}}$.

Valori orientativi

- $T_{\text{boll.}} = 60\text{ °C} \rightarrow 1,0 \times N_L$
- $T_{\text{boll.}} = 55\text{ °C} \rightarrow 0,75 \times N_L$
- $T_{\text{boll.}} = 50\text{ °C} \rightarrow 0,55 \times N_L$
- $T_{\text{boll.}} = 45\text{ °C} \rightarrow 0,3 \times N_L$

Resa istantanea (in 10 minuti)

Riferita al coefficiente di resa N_L .

Produzione d'acqua calda sanitaria da 10 a 45 °C e temperatura di mandata riscaldamento 70 °C.

Resa istantanea (l/10 min) in funzione della potenzialità della caldaia (Q_D)

Capacità bollitore	I	750	950
Q_D in kW		Resa istantanea	
15		190	230
18		200	236
22		210	246
27		220	262
33		230	280

Portata massima erogabile (in 10 minuti)

Riferita al coefficiente di resa N_L .

Con integrazione del riscaldamento.

Produzione d'acqua calda sanitaria da 10 a 45 °C e temperatura di mandata riscaldamento 70 °C.

Portata max. erogabile (l/min) in funzione della potenzialità della caldaia (Q_D)

Capacità bollitore	I	750	950
Q_D in kW		Portata max. erogabile	
15		19,0	23,0
18		20,0	23,6
22		21,0	24,6
27		22,0	26,2
33		23,0	28,0

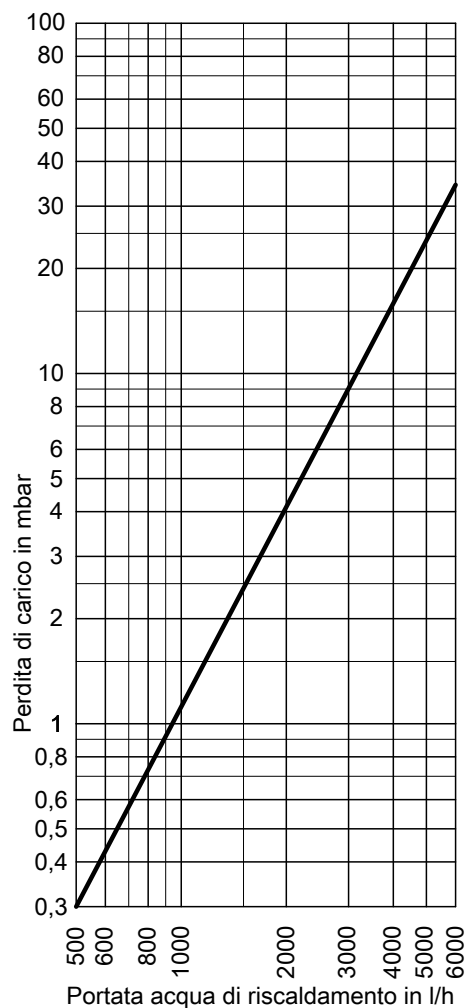
Portata acqua erogabile

Capacità del bollitore riscaldato a 60 °C.

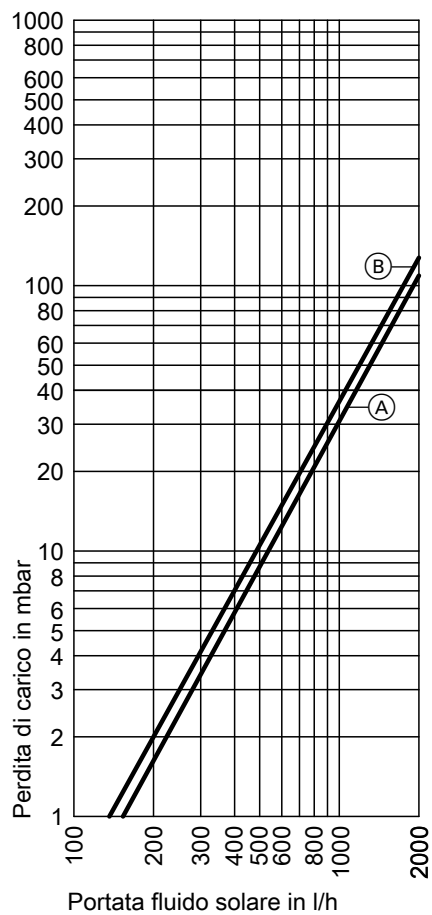
Senza integrazione del riscaldamento.

Portata erogabile	l/min	10	20
Portata acqua erogabile			
Acqua con $t = 45\text{ °C}$ (temperatura miscelata)			
750 l		255	190
1000 l		331	249

Perdite di carico



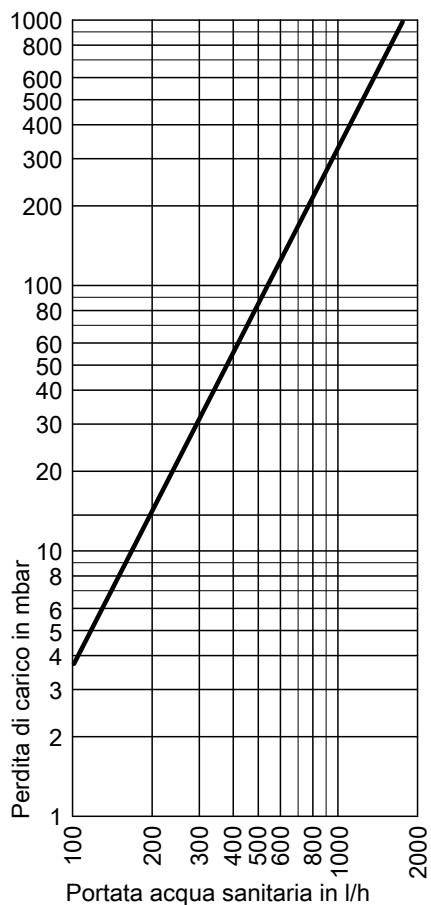
Perdita di carico lato riscaldamento



Perdita di carico lato circuito solare

- Ⓐ Capacità bollitore 750 l
- Ⓑ Capacità bollitore 950 l

Dati tecnici Vitocell 340-M / Vitocell 360-M (continua)



Perdita di carico lato sanitario 750/950 l

Stato di fornitura

Vitocell 340-M, tipo SVKA 750 e 950 litri di capacità

Serbatoio d'accumulo acqua di riscaldamento polivalente in acciaio, con serpentina in acciaio incorporata per la produzione d'acqua calda sanitaria.

- 3 guaine ad immersione saldate
- 2 termometri
- 2 fissaggi per sonde del termometro supplementari o per sensori supplementari
- Piedini regolabili da avvitare
- Sfiato della serpentina solare

Sono imballati separatamente e fissati sull'imballo:

- Isolamento termico in tessuto di poliestere

Il colore dell'isolamento termico è argento (vitosilber)

Vitocell 360-M, tipo SVSA 750 e 950 litri di capacità

Serbatoio d'accumulo acqua di riscaldamento polivalente in acciaio con sistema ad accumulo stratificato e serpentina in acciaio incorporata per la produzione d'acqua calda sanitaria.

- 3 guaine ad immersione saldate
- 2 termometri
- 2 fissaggi per sonde del termometro supplementari o per sensori supplementari
- Piedini regolabili da avvitare
- Sfiato della serpentina solare

Sono imballati separatamente e fissati sull'imballo:

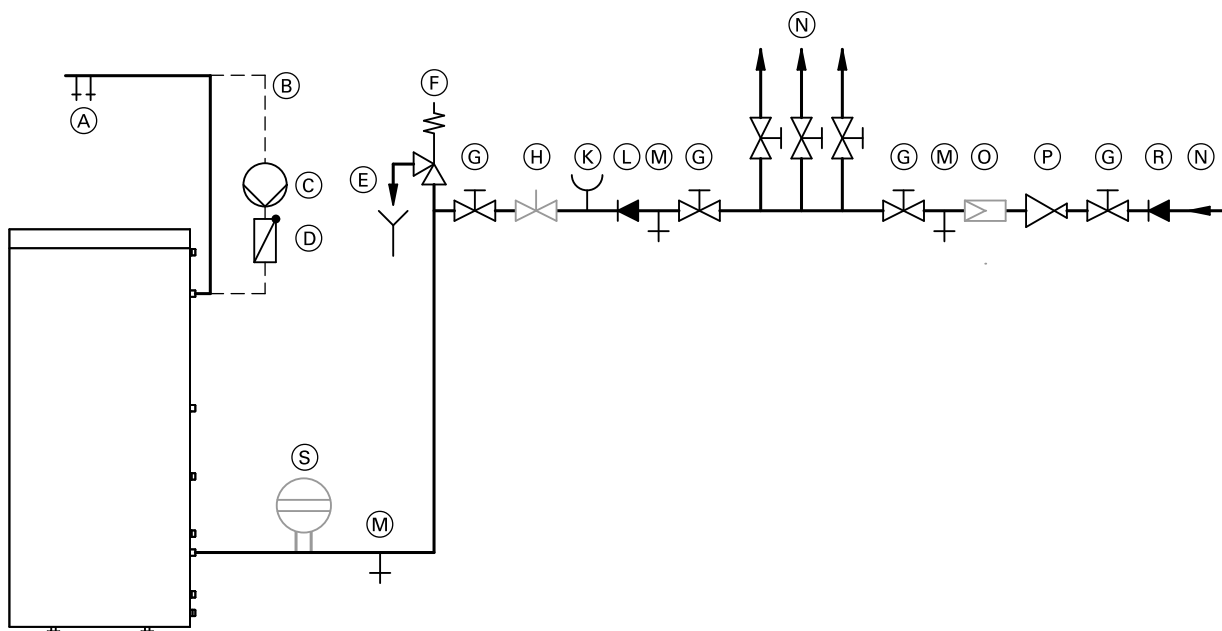
- Isolamento termico in tessuto di poliestere

Il colore dell'isolamento termico è argento (vitosilber)

Indicazioni per la progettazione Vitocell 340-M / 360-M

Attacco lato sanitario

Allacciamento secondo DIN 1988



Vitocell 340-/360-M

- | | |
|---|---|
| (A) Acqua calda | (K) Attacco manometro |
| (B) Tubazione di ricircolo | (L) Valvola di ritegno |
| (C) Pompa di ricircolo | (M) Scarico |
| (D) Valvola di ritegno a molla | (N) Acqua fredda |
| (E) Estremità visibile della linea di sfiato | (O) Filtro impurità*2 |
| (F) Valvola di sicurezza | (P) Riduttore di pressione secondo DIN 1988-2. edizione dic. 1988 |
| (G) Valvola d'intercettazione | (R) Valvola di ritegno/disconnettore |
| (H) Valvola di regolazione portata*1
(montaggio consigliato) | (S) Vaso di espansione a membrana, per acqua sanitaria |

La valvola di sicurezza è obbligatoria.

Si raccomanda di montare la valvola di sicurezza al di sopra dello spigolo superiore del bollitore al fine di proteggerla dalle incrostazioni e dalle temperature elevate. Inoltre, in caso di interventi sulla valvola di sicurezza, non è necessario scaricare il bollitore.

Temperatura di mandata riscaldamento oltre i 110 °C

Salvo diversa prescrizione di legge, in queste condizioni di funzionamento e conformemente alla norma DIN 4753, deve essere montato nel bollitore un termostato di sicurezza a riarmo manuale collaudato, in grado di limitare la temperatura a 95 °C.

Garanzia

La nostra garanzia per bollitore presuppone che la qualità dell'acqua utilizzata sia conforme alla normativa che regola l'utilizzo di acqua potabile e che i dispositivi presenti per il trattamento dell'acqua funzionino perfettamente.

Superficie di trasmissione del calore

La superficie di trasmissione del calore resistente alla corrosione (acqua sanitaria/termovettore) è conforme alla versione C secondo la DIN 1988-2.

*1 Si consiglia il montaggio e la taratura della portata d'acqua max. in funzione della resa in 10 minuti del bollitore.

*2 Secondo la DIN 1988-2 è obbligatorio dotare gli impianti provvisti di tubazioni metalliche di un filtro impurità. Se le tubazioni sono in plastica, la norma DIN 1988 prevede, e noi raccomandiamo, l'installazione di un filtro impurità, per evitare la penetrazione di sporcizia nell'impianto per la produzione di acqua sanitaria.

Indicazioni per la progettazione Vitocell 340-M / 360-M (continua)

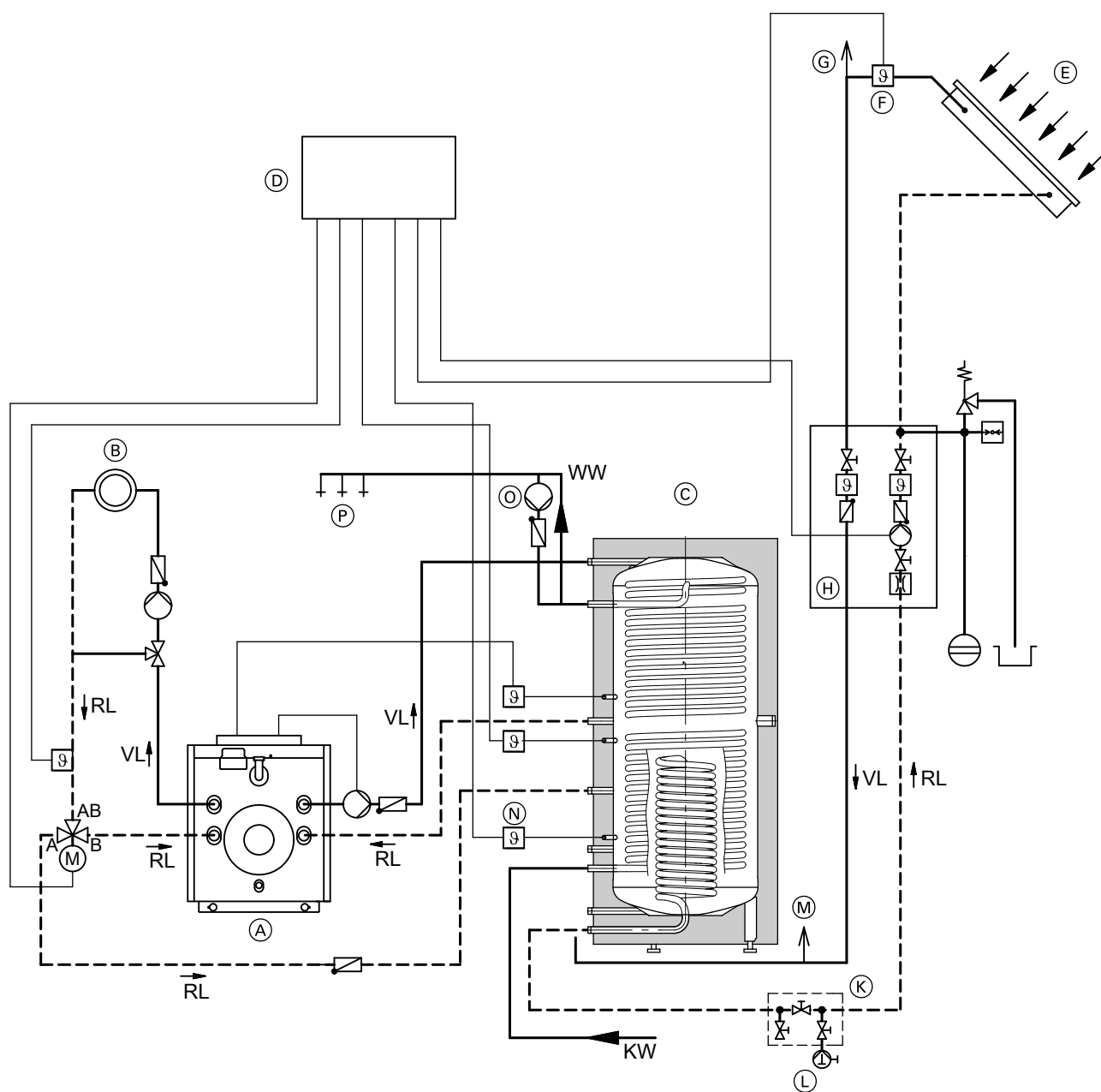
Resistenza elettrica

Se si utilizzano resistenze di altri produttori, l'elemento riscaldante filettato deve essere lungo almeno 100 mm.

Indicazioni per la progettazione

Per ulteriori indicazioni relative alla progettazione vedi "Indicazioni per la progettazione Vitosol", e "Indicazioni per la progettazione Vitoligno",.

Esempio d'installazione con Vitocell 340-M



KW Acqua fredda
 WW Acqua calda
 RL Ritorno
 VL Mandata
 (A) Caldaia a gasolio/gas
 (B) Circuito di riscaldamento
 (C) Vitocell 340-M

(D) Regolazione per impianti solari
 (E) Collettore solare
 (F) Sensore temperatura collettore
 (G) Sfiato*³
 (H) Solar-Divicon (stazione pompa)
 (K) Raccorderia per riempimento
 (L) Pompa manuale per riempimento impianto

5418 105 IT

*³ Installare nel punto più alto dell'impianto almeno un dispositivo di sfiato (sfiato rapido con rubinetto d'intercettazione o sfiato manuale).

Indicazioni per la progettazione Vitocell 340-M / 360-M (continua)

- (M) Separatore d'aria*4
 (N) Sensore temperatura bollitore

- (O) Ricircolo
 (P) Punti di erogazione

Accessori Vitocell 340-M / 360-M

Termometro

Articolo 7819 509

Per l'inserimento nell'isolamento termico con bollitori da 750 e 950 litri di capacità.

Avvertenza

Per la lettura della curva di temperatura possono essere installati fino a 2 termometri nel bollitore (ad es. in abbinamento a caldaie a combustibili solidi)

Resistenza elettrica EHE

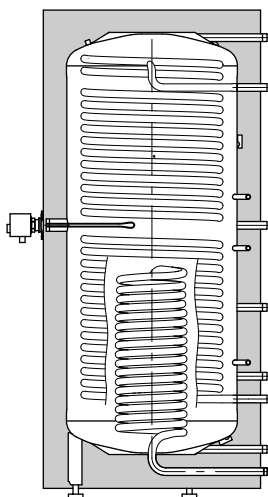
Tipo di corrente e tensione nominale 3/N/PE 400 V/
50 Hz

Tipo di protezione: IP
54

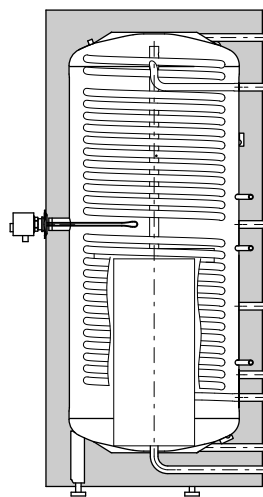
Campo di potenzialità		max. 6 kW			max. 12 kW			
Consumo nominale con funzionamento a regime normale/riscaldamento rapido	kW	2	4	6	4	8	12	
Corrente nominale	A	8,7	8,7	8,7	17,4	17,4	17,4	
Tempo di messa a regime da 10 a 60 °C	750 l	h	10	5	3,4	5,0	2,5	1,7
	950 l	h	12,6	6,3	4,3	6,3	3,2	2,1

Serbatoio d'accumulo acqua di riscaldamento polivalente con produzione integrata d'acqua calda sanitaria e resistenza elettrica

Vitocell		340-M		360-M	
Capacità del bollitore (totale)	l	750	950	750	950
Capacità bollitore (acqua di riscaldamento/acqua sanitaria/energia solare)	l	708/30/12	906/30/14	708/30/12	906/30/14
Capacità riscaldabile con resistenza	l	346	435	346	435
Dimensioni d'ingombro					
Larghezza b (con resistenza elettrica EHE)	mm	1107	1107	1107	1107
Distanza minima dalla parete per il montaggio della resistenza elettrica EHE	2/4/6 kW	mm	650	650	650
	4/8/12 kW	mm	950	950	950
Peso					
Vitocell 340-/360-M con isolamento termico	kg	198	229	207	240
Resistenza elettrica EHE	2/4/6 kW	kg	2	2	2
	4/8/12 kW	kg	3	3	3



Vitocell 340-M con resistenza elettrica



Vitocell 360-M con resistenza elettrica

b: larghezza con resistenza elettrica

b: larghezza con resistenza elettrica

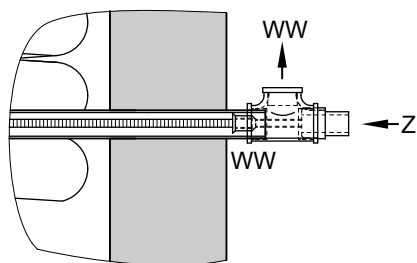
*4 Montare il separatore d'aria su un punto accessibile del tubo di mandata.

Accessori Vitocell 340-M / 360-M (continua)

Raccordo filettato del ricircolo

Articolo 7198 542

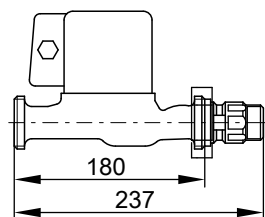
Per l'allacciamento di una tubazione di ricircolo all'attacco acqua calda.



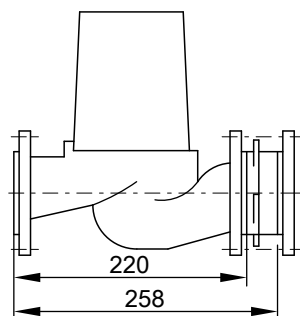
WW Acqua calda
Z Ricircolo

Pompa di carico bollitore

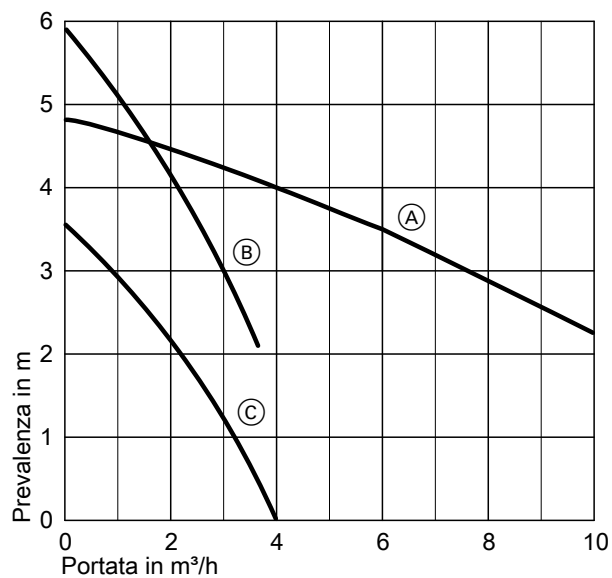
Articolo		7339 467	7339 468	7339 469
Modello di pompa		UP 25-40	VIRS 30/6-1	VI TOP-S 40/4
Tensione	V~	230	230	230
Potenza assorbita	W	55-65	110-140	155-195
Attacco	R	1	1¼	-
	DN	-	-	40
Tubazione di allacciamento per caldaie	m	4,7	4,7	4,7
		fino a 40 kW	da 40 a 70 kW	a partire da 70 kW



Articoli 7339 467 e 7339 468

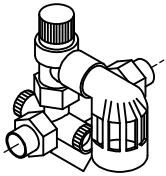


Articolo 7339 469



- Ⓐ Articolo 7339 469
- Ⓑ Articolo 7339 468
- Ⓒ Articolo 7339 467

Gruppo di sicurezza secondo DIN 1988



Gruppo di sicurezza composto da:

- Valvola d'intercettazione
- Valvola di ritegno e attacchi di prova
- Attacchi allacciamento manometro
- Valvola di sicurezza a membrana DN 20/R 1

potenza max. di riscaldamento 150 kW

- 10 bar: Articolo 7180 662
- **A** 6 bar: Articolo 7179 666

5418 105 IT

VITOCELL 340-M/360-M

Stampato su carta ecologica
non trattata con cloro



Salvo modifiche tecniche!

Viessmann S.r.l.
Via Brennero 56
37026 Balconi di Pescantina (VR)
Tel. 045 6768999
Fax 045 6700412
www.viessmann.com

5418 105 IT

VITOCELL 340-M/360-M