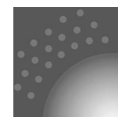


**Foglio dati tecnici**

Articolo: vedi listino prezzi, prezzi a richiesta

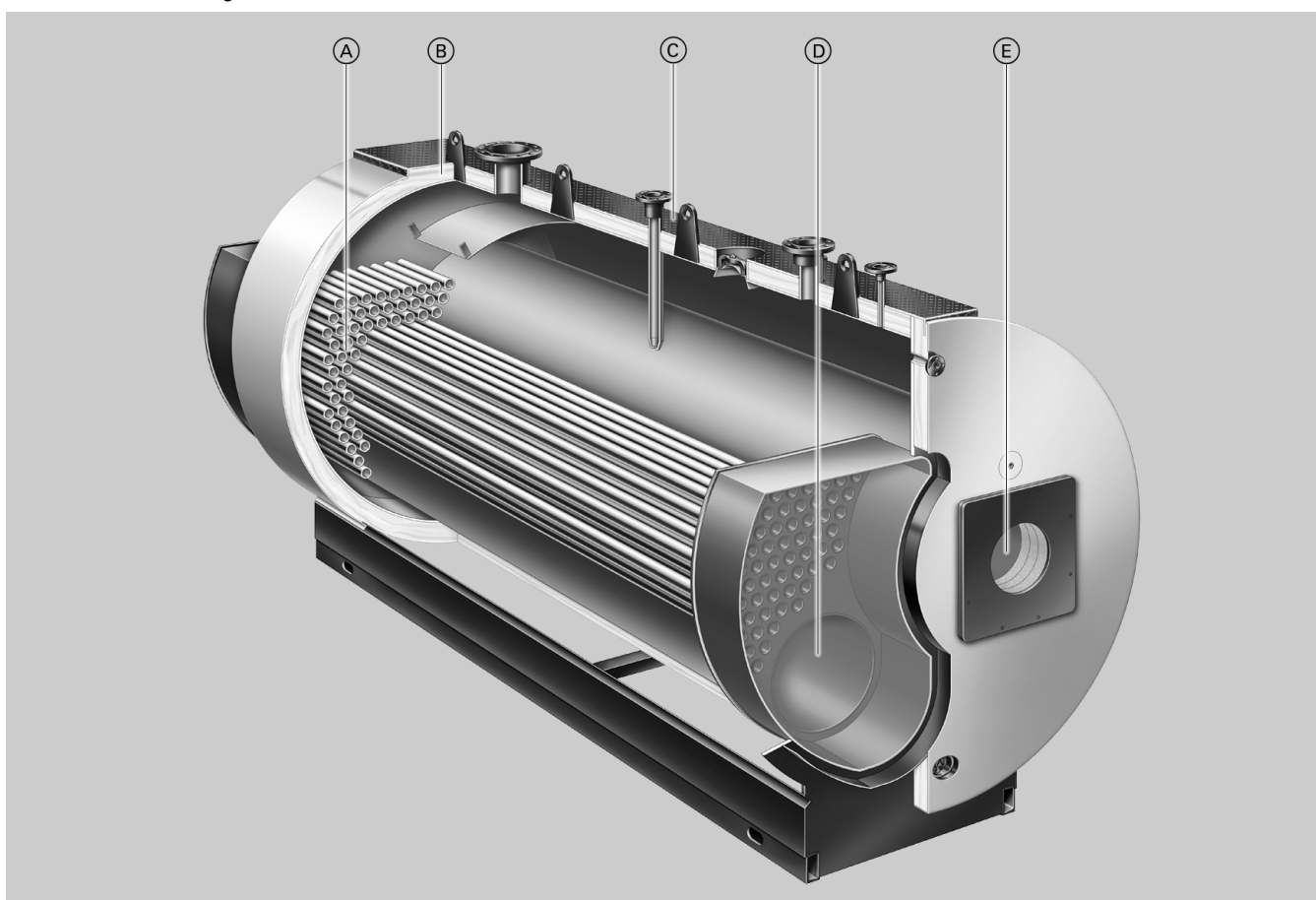
Indicazione per l'archiviazione:  
raccoglitore Vitotec, indice 22**VITOMAX 200 LS** Tipo M233

**Generatore di vapore a bassa pressione a gasolio/gas**  
conforme ai requisiti della direttiva che regola l'impiego  
degli apparecchi in pressione, EN 12953 e alle normative  
TRD

**Caldaia a tre giri di fumo****Pressione max. d'esercizio fino a 1 bar**

## In sintesi le caratteristiche principali

- Caldaia a tre giri di fumo a basso carico termico in camera di combustione ( $\leq 1,2 \text{ MW/m}^3$ ); pertanto combustione con ridotte emissioni inquinanti.
- Ridotto fabbisogno di energia – rendimento caldaia: 92 %.
- La camera di vaporizzazione e le superfici di evaporazione di grandi dimensioni nonché un separatore gocce integrato sono garanzia di elevata qualità.
- Estrema facilità di manutenzione grazie ai canali ad inversione raffreddati ad acqua e alla portina d'ispezione di grandi dimensioni - con conseguente riduzione dei costi di manutenzione.
- Lamiera di copertura calpestabile sulla parte superiore della caldaia compresa nella fornitura – facilita il montaggio e la manutenzione e protegge l'isolamento termico da eventuali danni.
- Le ampie intercapedini lato acqua e le distanze elevate tra i condotti fumi garantiscono una buona circolazione interna naturale e una sicura trasmissione del calore e quindi un'elevata affidabilità e una lunga durata.
- Perdite per irraggiamento ridotte grazie all'isolamento termico in doppio strato di spessore pari a 100 mm e alla parete frontale raffreddata ad acqua.
- Ridotte perdite di carico lato fumi grazie alle superfici di scambio termico con condotti fumi di grandi dimensioni.
- Il quadro elettrico Vitocontrol consente di comandare tutti i dispositivi di regolazione e di comando forniti.
- Attacchi per l'installazione dei dispositivi richiesti di misurazione, regolazione e sicurezza.
- È disponibile una vasta gamma di accessori adatti ai diversi tipi di impiego.
- Marchio CE conforme alle direttive che regolano l'impiego delle apparecchiature a gas 90/23/CEE o 97/23/CE che regolano l'impiego degli apparecchi in pressione.



- (A) Terzo giro fumi
- (B) 100 mm d'isolamento termico
- (C) Lamiera di copertura calpestabile
- (D) Secondo giro fumi
- (E) Camera di combustione

## Dati tecnici

### Dati tecnici

<b>Produzione vapore*1</b>	t/h	<b>2,9</b>	<b>3,5</b>	<b>5,0</b>
<b>Potenzialità utile in riscaldamento</b>	kW	1900	2300	3300
<b>Potenzialità al focolare</b>	kW	2080	2500	3600
<b>Marchio CE</b>		vedi pagina 6		
<b>Perdita di carico lato fumi</b>	Pa	650	700	750
	mbar	6,5	7,0	7,5
<b>Dimensioni d'ingombro totali</b>				
Lunghezza totale (misura n)	mm	4520	4520	4595
Larghezza totale (misura v)	mm	2000	2200	2380
Altezza totale (misura a)	mm	2400	2600	2780
Altezza supporti antivibranti (sotto carico)	mm	37	37	37
<b>Basamento</b>				
Lunghezza	mm	4100	4100	4100
Larghezza	mm	1400	1500	1600
<b>Diametro camera di combustione</b>	mm	845	965	1085
<b>Lunghezza camera di combustione</b>	mm	3560	3560	3635
<b>Peso complessivo</b>	kg	5100	5700	6800
Caldaia con isolamento termico				
<b>Contenuto</b> acqua di caldaia fino al livello minimo dell'acqua	litri	4500	5550	6570
<b>Volume</b> camera di vaporizzazione dal livello minimo dell'acqua	m <sup>3</sup>	1,6	2,1	2,4
<b>Attacchi caldaia</b>				
Attacco vapore	PN 16 DN	300	350	2 × 250
Attacco acqua di alimentazione	PN 16 DN	40	40	40
Attacco per valvola di sicurezza	PN 16 DN	100	125	125
Attacco per valvola per eliminazione dei depositi di fango	PN 16 DN	40	40	40
<b>Gas di scarico*2</b>				
Temperatura				
– alla potenzialità utile in riscaldamento	°C	170	170	170
– a carico ridotto	°C	140	140	140
Portata				
(con gasolio EL e gas metano)				
– alla potenzialità utile in riscaldamento	kg/h	3200	3840	5520
– a carico ridotto	kg/h	1600	1920	2760
Tiraggio necessario	Pa/mbar	0	0	0
<b>Attacco scarico fumi</b>	Ø mm	400	450	500
<b>Volume lato fumi</b>	m <sup>3</sup>	3,2	4,4	5,5
Camera di combustione e giri fumi				
<b>Rendimento caldaia</b>	%	92	92	92

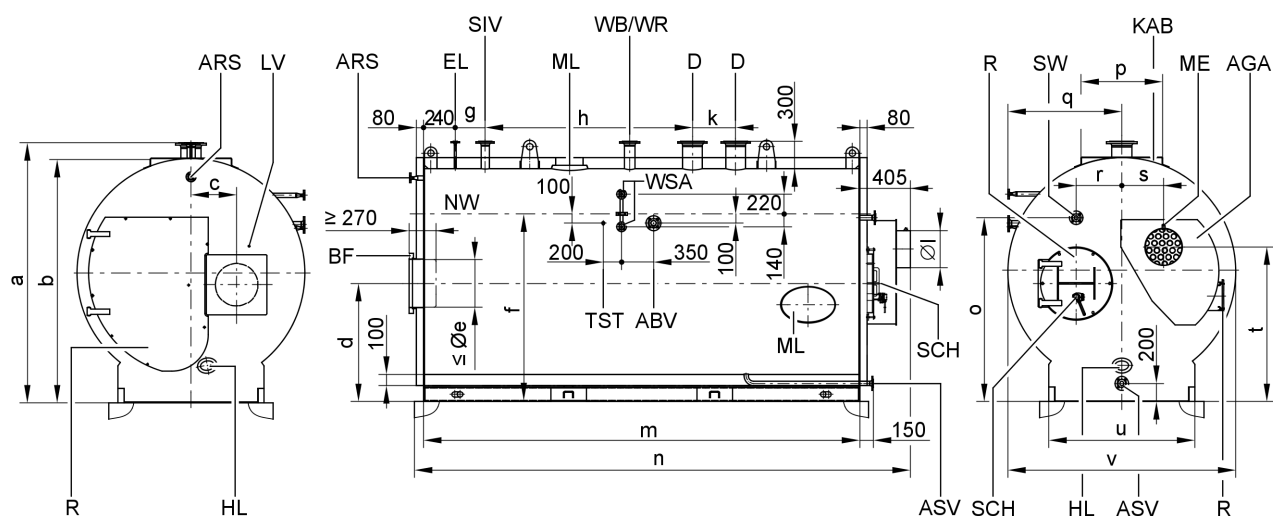
\*1 Con una temperatura dell'acqua di alimentazione di 80 °C riferita alla potenzialità utile della caldaia.

\*2 Valori orientativi per il dimensionamento del camino secondo normativa DIN 4705 riferiti al 13 % CO<sub>2</sub> per gasolio EL e al 10 % CO<sub>2</sub> per gas metano.

Temperature fumi come valori lordi riferiti ad una temperatura aria di combustione di 20 °C.

I dati del carico ridotto si riferiscono al 50 % della potenzialità utile. Con un carico ridotto differente (a seconda della taratura del bruciatore) la portata gas di scarico va calcolata di conseguenza.

## Dati tecnici (continua)



ABV	Attacco DN 20 PN 40 per valvola di controllo salinità	LV	Manicotto R ¼ per regolazione pressione rapporto aria
AGA	Scarico fumi	ME	Apertura per rilevazioni R ½
ARS	Attacco DN 20 PN 16 per gruppo accessori (regolatore di pressione, pressostato di massima e manometro)	ML	Passo d'uomo 300 × 400 mm
ASV	Attacco DN 40 PN 16 per valvola per eliminazione dei depositi di fango	R	Apertura per la pulizia
BF	Flangia bruciatore	SCH	Spia fiamma
D	Attacco vapore (2° attacco solo con 5,0 t/h)	SIV	Attacco per valvola di sicurezza
EL	Attacco DN 15 PN 16 per valvola di sfianto	SW	Attacco acqua di alimentazione
HL	Passamano 100 × 150 mm	TST	Manicotto R ½ per pressostato stand-by
KAB	Lamiera di copertura (calpestabile)	WB/WR	Attacco DN 50 PN 16 per sicurezza a galleggiante/regolatore del livello dell'acqua
		WSA	Attacco DN 20 PN 16 per indicatore di livello dell'acqua

### Avvertenza

Gli attacchi raffigurati sono per una pressione di sicurezza di 0,5 bar. Per una pressione di 1 bar le caldaie vengono dotate di altri attacchi per dispositivi di sicurezza supplementari.

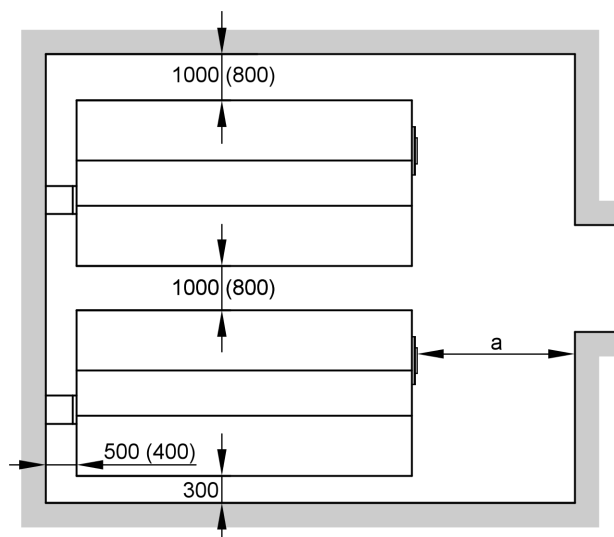
### Tabella misure

Produzione vapore	t/h	2,9	3,5	5,0
a	mm	2400	2600	2780
b	mm	2205	2405	2585
c	mm	400	435	465
d	mm	1160	1235	1330
e	Ø mm	434	534	534
f	mm	1695	1830	1985
g	mm	300	320	350
h	mm	2465	2420	1765
k	mm	-	-	750
l	Ø mm	400	450	500
m	mm	3830	3830	3905
n	mm	4520	4520	4595
o	mm	1655	1790	1945
p	mm	700	700	800
q	mm	1060	1180	1240
r	mm	400	435	465
s	mm	400	435	465
t	mm	1340	1450	1575
u	mm	1200	1300	1400
v	mm	2000	2200	2380

## Dati tecnici (continua)

### Installazione

#### Distanze minime



Per garantire un montaggio e una manutenzione semplici, attenersi alle misure date; in caso di spazio limitato attenersi soltanto alle distanze minime (misure tra parentesi).

Produzione vapore	t/h	2,9	3,5	5,0
a	mm	3300	3900	3950

Misura Lunghezza prevista per l'estrazione e la pulizia dei turbo-  
a: latori.

#### Installazione

- Evitare l'inquinamento atmosferico dovuto ad idrocarburi alogenati (ad es. quelli contenuti negli spray, nelle vernici, nei detersivi e nei solventi)

- Evitare un'elevata ricaduta di polveri
  - Evitare un alto grado di umidità dell'aria
  - Fare in modo che il locale sia protetto dal gelo e ben aerato
- In caso contrario non si escludono guasti e danni all'impianto. L'installazione della caldaia in locali in cui nell'aria possono essere presenti **idrocarburi alogenati** è possibile solo se vengono presi provvedimenti in maniera tale che l'aria utilizzata per la combustione sia priva di queste sostanze.

## Stato di fornitura

Corpo caldaia con piastra del bruciatore, portina caldaia incorporata, scarico fumi con apertura per la pulizia, isolamento termico e lamiera di copertura calpestabile già montati.

Con protezione per il trasporto.

L'attrezzatura per la pulizia, il gruppo rubinetteria e il vetro d'ispezione della camera di combustione si trovano nella camera di combustione.

## Indicazioni per la progettazione

### Camino

La caldaia a vapore e il camino devono essere compatibili. Le norme DIN 4705 e DIN 18160 prescrivono che i gas di scarico vengano espulsi protetti dal raffreddamento in modo tale che la precipitazione nel camino di particelle sotto forma di vapore dei gas espulsi non rappresenti pericolo, o è necessario impiegare camini adatti per caldaie a condensazione.

Il raccordo tra l'attacco scarico fumi caldaia e il camino deve essere isolato termicamente.

A tale riguardo si consiglia di consultare il progettista o l'installatore competente.

## Indicazioni per la progettazione (continua)

### Installazione di un bruciatore idoneo

Il bruciatore deve essere adatto alla potenzialità utile e alla perdita di carico lato fumi della caldaia (vedi dati tecnici del costruttore del bruciatore).

Il materiale della testata bruciatore deve sopportare temperature d'esercizio pari ad almeno 500 °C.

#### Bruciatore a gasolio ad aria soffiata

Il bruciatore deve essere omologato e contrassegnato secondo la EN 267 e per la sicurezza oltre 0,5 bar deve soddisfare la EN 12953-7.

#### Bruciatore a gas ad aria soffiata

Il bruciatore deve essere omologato secondo la normativa EN 676 ed essere provvisto del marchio CE secondo la direttiva 90/396/CEE e con protezione oltre gli 0,5 bar secondo la EN 12953-7.

#### Taratura del bruciatore

La portata del gasolio o del gas del bruciatore deve essere tarata in funzione della potenzialità utile della caldaia.

### Caratteristiche dell'acqua

Le caratteristiche dell'acqua di alimentazione della caldaia e dell'acqua di caldaia devono rispondere alle direttive vigenti (vedi indicazioni per la progettazione "orientativi per le caratteristiche dell'acqua,,).

### Pressioni massime d'esercizio

- fino a 0,5 bar

#### Marchio CE:

CE-0085 secondo le direttive che regolano l'impiego delle apparecchiature a gas oppure

- fino a 1 bar

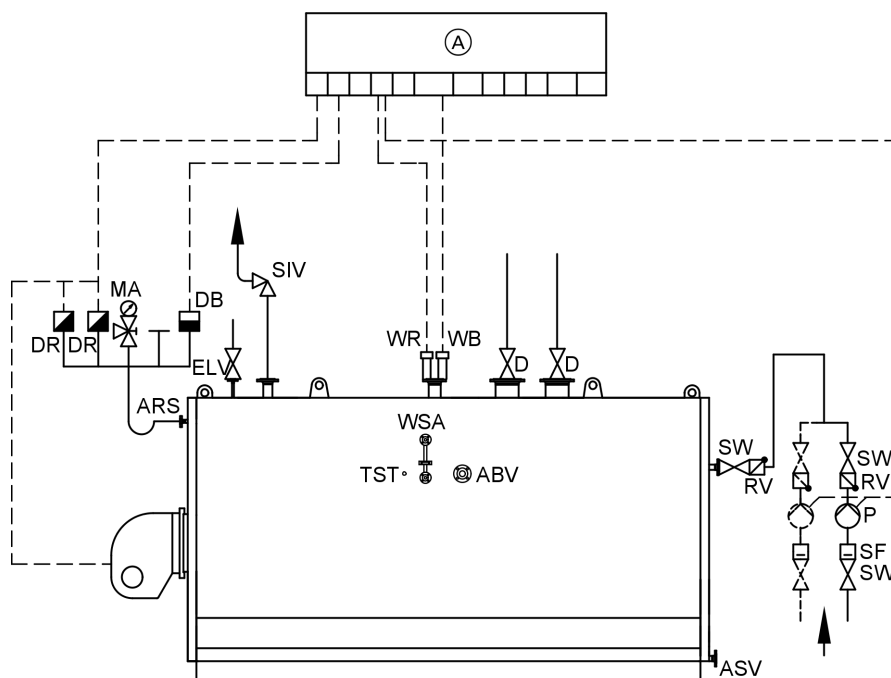
#### Marchio CE:

CE-0035 secondo le direttive che regolano l'impiego degli apparecchi in pressione

Per il funzionamento con una pressione di sicurezza di 1 bar sono necessari dispositivi di sicurezza supplementari.

Conformemente alle normativa sulla sicurezza di esercizio queste caldaie devono essere omologate ed essere sottoposte a controlli periodici da parte dell'ente competente.

### Equipaggiamento di base per caldaie a vapore con una pressione di sicurezza fino a 0,5 bar (TRD 701)



(A) Quadro elettrico Vitocontrol  
ABV valvola di eliminazione dei depositi di sale

ARS Gruppo rubinetterie

5820 276-1 I

## Indicazioni per la progettazione (continua)

ASV Valvola per eliminazione dei depositi di fango con leva a mano  
D Valvola di presa del vapore  
DB Pressostato di massima  
DR Regolatore di pressione  
ELV Valvola di sfiato  
MA Manometro  
P Pompa acqua di alimentazione

RV Valvola di ritegno  
SF Filtro pompa  
SIV Valvola di sicurezza  
SW Valvola alimentazione acqua  
TST Termostato (mantenimento in funzione)  
WB Sicurezza a galleggiante  
WR Regolatore del livello dell'acqua  
WSA Indicatore di livello dell'acqua

### Avvertenza

*I generatori di vapore con una pressione d'esercizio superiore a 0,5 bar sono sottoposti a sorveglianza conformemente alla normativa sulla sicurezza di esercizio. Conformemente alle direttive che regolano l'impiego degli apparecchi in pressione e secondo la norma EN 12953-6, è necessario installare due sicurezze a galleggiante di tipo speciale (comportamento fail safe, ridondanza, controllo automatico).*

## Accessori caldaia

Insieme alla caldaia possono essere forniti anche i seguenti componenti.

Ulteriori informazioni a richiesta.

### Controflangia con viti e guarnizioni

### Dispositivi di regolazione e di sicurezza

- Valvole di sicurezza
- Elettrodo multiplo di livello
- Regolatore di pressione
- Pressostato di massima
- Manometro
- Indicatore di livello dell'acqua
- Sicurezza a galleggiante
- Regolatore di temperatura (stato di mantenimento in funzione)

### Altri accessori

- Supporti antivibranti
- Valvola di presa del vapore
- Valvola alimentazione acqua
- Valvola di ritegno acqua di alimentazione
- Serbatoio acqua di alimentazione
- Pompa acqua di alimentazione

- Valvola per eliminazione dei depositi di fango
- Dispositivo di desalinizzazione automatico o manuale
- Dispositivo di sfiato del vapore automatico o manuale
- Piattaforme con parapetto e scala

### Impianto di trattamento dell'acqua (impianti chimici e termici)

### Bruciatore

- Bruciatore per combustibili liquidi e gassosi (tipo su richiesta del cliente)


### Quadri elettrici Vitocontrol

- Quadro elettrico caldaia per il montaggio a parete o come armadio
- Quadro elettrico montato sulla caldaia compreso il cablaggio tra quadro elettrico e dispositivi della caldaia

### Servizi

- Consegna
- Introduzione
- Messa in funzione

## Certificazioni

 Marchio CE in conformità alle vigenti direttive CE

Stampato su carta ecologica  
non trattata con cloro



Salvo modifiche tecniche!

Viessmann S.r.l.  
Via Brennero 56  
37026 Balconi di Pescantina (VR)  
Tel. 045 6768999  
Fax 045 6700412  
[www.viessmann.com](http://www.viessmann.com)

5820 276-1 I