

Foglio dati tecnici

Articoli e prezzi: vedi listino prezzi



Indicazione per l'archiviazione:
raccoglitore Vitotec, indice 21

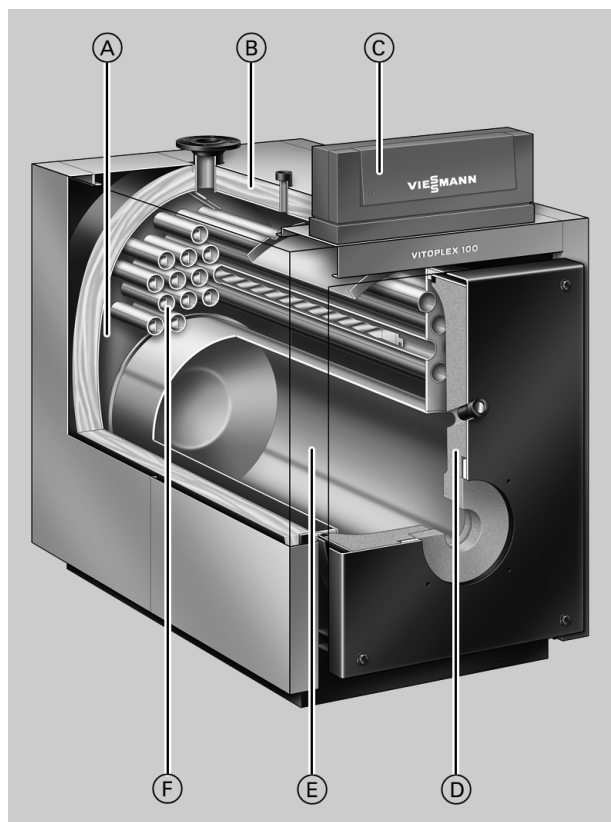
VITOPLEX 100 Tipo PV1

Caldaia a gasolio/gas standard
Per il funzionamento con temperatura acqua di caldaia
costante.

In sintesi le caratteristiche principali

- Caldaia a gasolio/gas a 3 giri di fumo con inversione di fiamma alla temperatura di mandata di 110 °C.
- Rendimento stagionale: 92 % (H_s)/ 86 % (H_i).
- Regolazione termostatica Vitotronic 100 per impianto a una caldaia.
- A richiesta fornibile per più caldaie con programma di regolazione Vitotronic.

- Non è necessaria una portata volumetrica minima dell'acqua di riscaldamento.
- Elevata affidabilità e sicurezza d'esercizio grazie all'impiego di materiali di alta qualità e a moderni processi di saldatura.



- Ⓐ Le ampie intercapedini lato acqua e un elevato contenuto d'acqua garantiscono una buona circolazione interna naturale e un'integrazione idraulica semplificata
- Ⓑ Isolamento termico altamente efficace
- Ⓒ Regolazione Vitotronic – Intelligente, semplifica il montaggio, l'utilizzo e l'assistenza
- Ⓓ Isolamento termico
- Ⓔ Camera di combustione
- Ⓕ Superfici di scambio termico convettivo

Dati tecnici

Dati tecnici

Campo di potenzialità utile	da kW a kW	110 150	151 200	201 250	251 310	311 400	401 500	501 620
Campo potenzialità al focolare	da kW a kW	121 165	166 220	221 275	276 341	342 440	441 550	551 682
Marchio		CE-0085 BP 0365						
Temperatura max. d'esercizio (= temperatura di sicurezza)	°C	110						
Pressione massima d'esercizio	bar	5	5	5	5	5	5	5
Perdita di carico lato fumi	Pa mbar	60 0,6	120 1,2	130 1,3	230 2,3	250 2,5	230 2,3	310 3,1
Dimensioni d'ingombro corpo caldaia								
Lunghezza (misura r)* ¹	mm	1245	1385	1385	1565	1730	1730	1830
Larghezza (misura e)	mm	650	650	730	730	800	800	865
Altezza (con attacchi) (misura l)	mm	1120	1120	1195	1195	1365	1365	1420
Dimensioni d'ingombro totali								
Lunghezza totale (misura s)	mm	1350	1490	1490	1670	1840	1840	1940
Larghezza totale (misura f)	mm	800	800	880	880	950	950	1015
Altezza totale (misura b)	mm	1290	1290	1360	1360	1530	1530	1585
Altezza per lavori di assistenza (regolazione) (misura a)	mm	1460	1460	1530	1530	1700	1700	1760
Altezza supporti antivibranti (sotto carico)	mm	37	37	37	37	37	37	37
Basamento								
Lunghezza	mm	1000	1100	1100	1300	1400	1400	1500
Larghezza	mm	800	800	900	900	950	950	1050
Diametro camera di combustione	mm	460	460	500	500	585	585	640
Lunghezza camera di combustione	mm	865	1005	1005	1185	1305	1305	1405
Peso corpo caldaia	kg	370	415	475	525	730	785	940
Peso complessivo	kg	415	460	525	580	790	845	1005
Caldaia con isolamento termico e regolazione circuito di caldaia								
Contenuto acqua di caldaia	l	200	230	280	340	490	460	535
Attacchi caldaia								
Mandata e ritorno caldaia	PN 6 DN	65	65	65	65	100	100	100
Attacco di sicurezza (valvola di sicurezza)	R (fil. maschio)	1¼	1¼	1¼	1¼	1½	1½	1½
Scarico	R (fil. maschio)	1¼	1¼	1¼	1¼	1¼	1¼	1¼
Gas di scarico*²								
Temperatura (con 75 °C di temperatura acqua di caldaia)								
– alla potenzialità utile in riscaldamento	°C	215	215	215	215	215	215	215
– a carico ridotto	°C	140	140	140	140	140	140	140
Portata (con gasolio EL e gas metano)								
– alla potenzialità utile in riscaldamento	kg/h	230	307	384	476	614	767	951
– a carico ridotto	kg/h	138	184	171	286	369	460	571
Tiraggio necessario	Pa/mbar	0	0	0	0	0	0	0
Attacco scarico fumi	Ø mm	180	180	200	200	250	250	250
Rendimento stagionale con temp. imp. riscald. di 75/60 °C	%	92 (H _s)/ 86 (H _i)						
Dispersione per mantenimento in esercizio _{QB,70}	%	0,45		0,40		0,35	0,30	0,25

Avvertenza

Per i dati tecnici dei componenti del sistema integrato Viessmann, vedi fogli relativi dati tecnici.

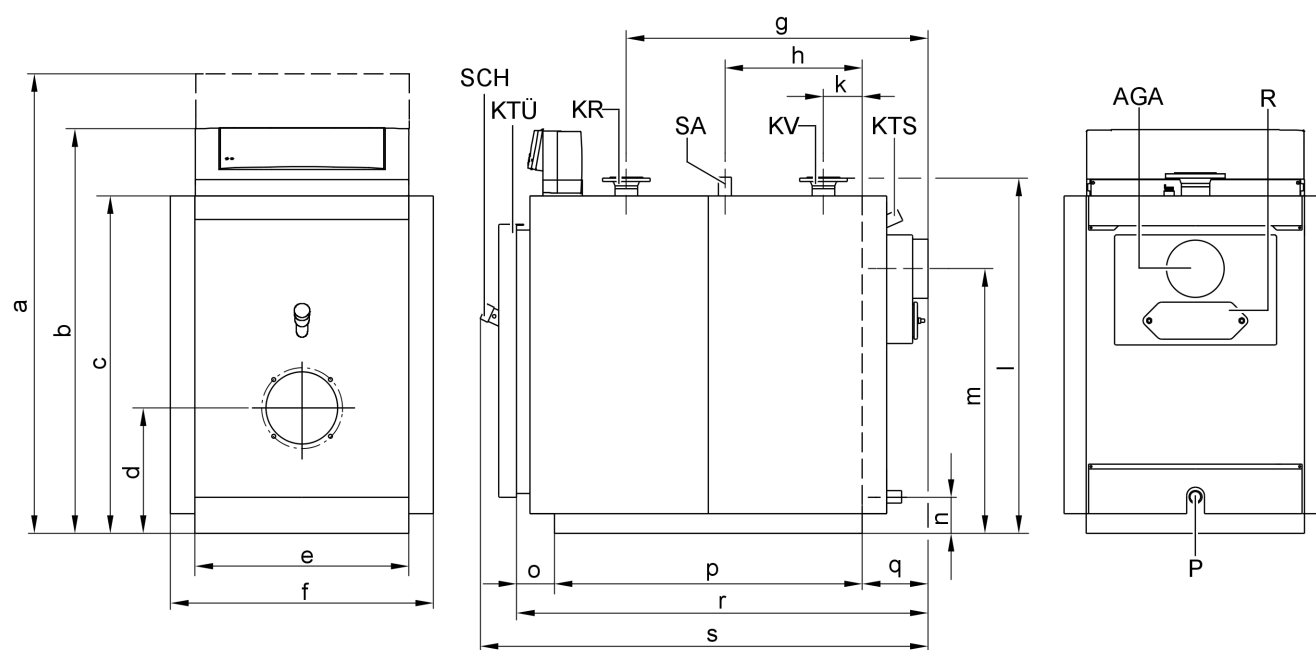
*¹Portina caldaia smontata.

*²Valori orientativi per il dimensionamento del camino secondo normativa europea EN 13384 riferiti al 13 % CO₂ per gasolio EL e al 10 % CO₂ per gas metano. Temperature fumi come valori lordi riferiti ad una temperatura aria di combustione di 20 °C.

I dati del carico ridotto si riferiscono al 60 % della potenzialità utile. Con un carico ridotto differente (a seconda del modo di funzionamento) la portata gas di scarico va calcolata di conseguenza.

Dati tecnici (continua)

Dimensioni d'ingombro



AGA Scarico fumi
E Scarico
KR Ritorno caldaia
KTS Sensore temperatura caldaia
KTÜ Portina caldaia

KV Mandata caldaia
R Apertura per la pulizia
SA Attacco di sicurezza (valvola di sicurezza)
SCH Spia fiamma

Tabella misure

Campo di potenzialità utile in riscaldamento	da kW	110	151	201	251	311	401	501
	a kW	150	200	250	310	400	500	620
a	mm	1460	1460	1530	1530	1700	1700	1760
b	mm	1210	1210	1280	1280	1450	1450	1510
c	mm	1058	1058	1130	1130	1300	1300	1356
d	mm	400	400	420	420	465	465	495
e	mm	650	650	730	730	800	800	865
f	mm	800	800	880	880	950	950	1015
g	mm	670	810	810	976	1051	1051	1152
h	mm	410	480	480	563	611	611	662
k	mm	150	150	150	150	171	171	172
l	mm	1120	1120	1195	1195	1365	1365	1420
m	mm	833	833	886	886	1017	1017	1058
n	mm	123	123	122	122	124	124	125
o	mm	110	110	110	110	130	130	130
p (lunghezza listelli di basamento)	mm	931	1071	1071	1251	1375	1375	1476
q	mm	203	203	203	203	224	224	224
r (dimensioni d'introduzione)	mm	1245	1385	1385	1565	1730	1730	1830
s	mm	1350	1490	1490	1670	1840	1840	1940

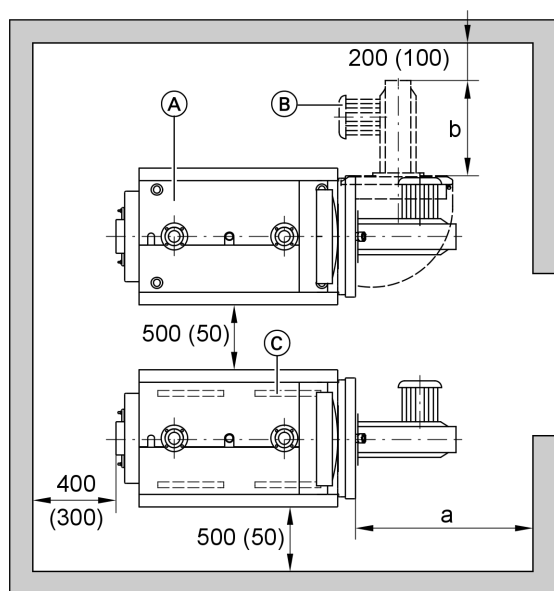
Misura a: Altezza con regolazione in posizione di manutenzione.

Misura d: Tener conto dell'altezza d'ingombro del bruciatore.

Misura r: Portina caldaia smontata.

Dati tecnici (continua)

Installazione



- (A) Caldaia
- (B) Bruciatore
- (C) Supporti antivibranti

Campo di potenzialità utile in riscaldamento	da kW	110	151	201	251	311	401	501
	a kW	150	200	250	310	400	500	620
a	mm	1100			1250	1500		
b	mm	Lunghezza d'ingombro del bruciatore						

Misura a: Lunghezza consigliata per l'estrazione dei turbolatori o per la pulizia dei tubi del gas di combustione.

Installazione

- Evitare l'inquinamento atmosferico dovuto ad idrocarburi alogeni (ad es. quelli contenuti negli spray, nelle vernici, nei detergenti e nei solventi)

Per garantire un montaggio e una manutenzione semplici, attenersi alle misure date; in caso di spazio limitato attenersi soltanto alle distanze minime (misure tra parentesi). Al momento della fornitura, la portina caldaia è incernierata a sinistra. Invertendo i perni della cerniera, la porta può essere incernierata a destra.

- Evitare un'elevata ricaduta di polveri
 - Evitare un alto grado di umidità dell'aria
 - Fare in modo che il locale sia protetto dal gelo e ben aerato
- In caso contrario non si escludono guasti e danni all'impianto. L'installazione della caldaia in locali in cui nell'aria possono essere presenti **idrocarburi alogeni** è possibile solo se vengono presi provvedimenti in maniera tale che l'aria utilizzata per la combustione sia priva di queste sostanze.

Montaggio del bruciatore

Il cerchio delimitato dai fori di fissaggio, i fori di fissaggio del bruciatore e il foro del boccaglio del bruciatore sono conformi alla normativa europea EN 303-1.

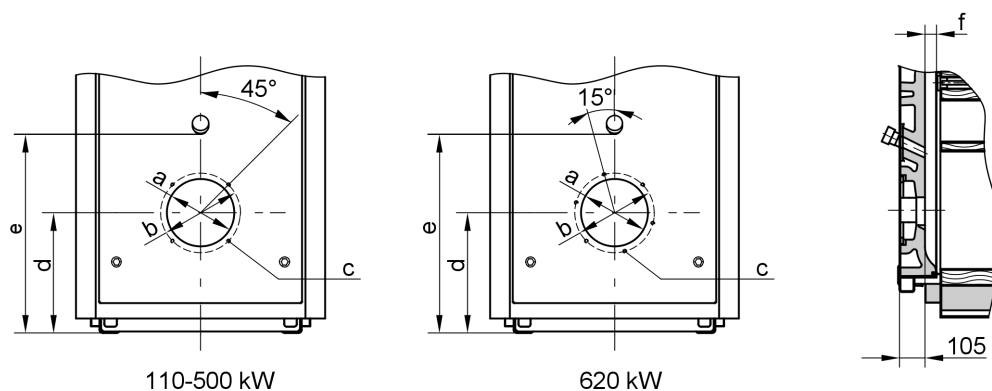
Il bruciatore può essere montato direttamente sulla portina orientabile della caldaia. Se le dimensioni d'ingombro del bruciatore differiscono da quelle previste dalla normativa europea EN 303-1, possono essere utilizzate le piastre bruciatore cieche separate (vedi accessori caldaia).

A richiesta la foratura della piastra bruciatore può essere predisposta in fabbrica (con sovrapprezzo). A questo proposito indicare sull'ordine anche i dati relativi al tipo e al modello del bruciatore.

Il boccaglio bruciatore deve sporgere dall'isolamento termico della portina caldaia. Mantenere una lunghezza minima boccaglio bruciatore di 140 mm.

Nel caso in cui debba essere utilizzato un bruciatore col boccaglio più corto, verificare che il funzionamento sia corretto.

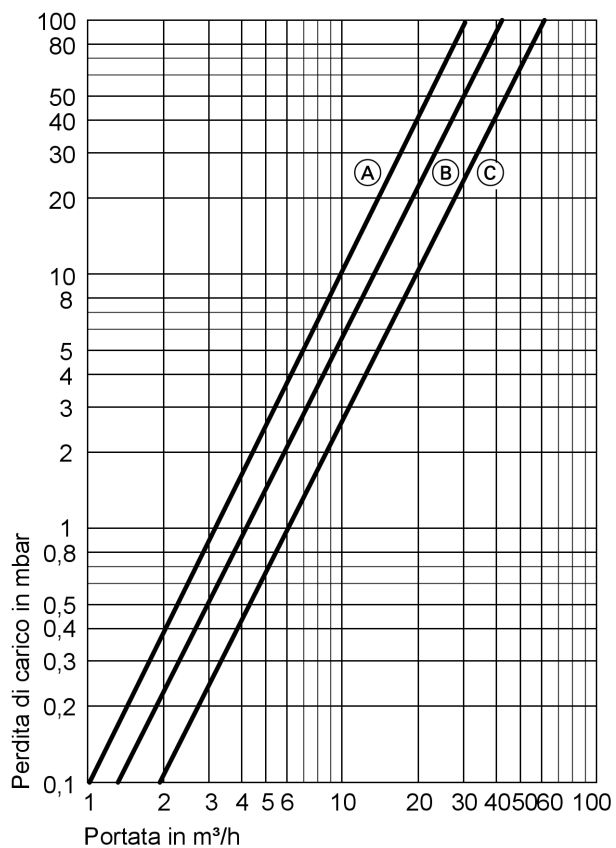
Dati tecnici (continua)



Campo di potenzialità utile in riscaldamento	da kW	110	151	201	251	311	401	501
	a kW	150	200	250	310	400	500	620
a	Ø mm	240	240	240	290	290	290	350
b	Ø mm	270	270	270	330	330	330	400
c	Quantità/filetto	4/M 10	4/M 10	4/M 10	4/M 12	4/M 12	4/M 12	6/M 12
d	mm	400	400	420	420	465	465	495
e	mm	655	655	690	690	775	775	795
f	mm	46	46	46	46	71	71	71

Perdita di carico lato riscaldamento

La Vitoplex 100 è idonea a funzionare unicamente in impianti di riscaldamento con pompa.



- Ⓐ Potenzialità utile in riscaldamento da 110 a 250 kW
- Ⓑ Potenzialità utile in riscaldamento da 251 a 310 kW
- Ⓒ Potenzialità utile in riscaldamento da 311 a 620 kW

Stato di fornitura

Corpo caldaia con portina caldaia già montata e coperchio d'ispezione già avvitato.

La chiusura spia di controllo combustione, la chiusura ermetica del boccaglio bruciatore e l'estrattore per turbolatori si trovano nella camera di combustione.

- 1 imballo con isolamento termico
- 1 imballo con regolazione circuito di caldaia e 1 busta contenente la documentazione tecnica

Versioni regolazione

Per impianti a una caldaia:

- senza quadro elettrico Vitocontrol
Vitotronic 100 (tipo GC3)
regolazione termostatica per temperatura acqua di caldaia costante.
Vitotronic 100 (tipo GC1)
per temperatura acqua di caldaia costante o esercizio in funzione delle condizioni climatiche esterne in abbinamento a un quadro elettrico (vedi in basso) o una regolazione esterna.

Per impianti a più caldaie (fino a 4 caldaie):

- senza quadro elettrico Vitocontrol
Vitotronic 100 (tipo GC1) e **modulo LON** in abbinamento a **Vitotronic 300-K**(tipo MW1)
per temperatura acqua di caldaia proporzionale (una caldaia viene fornita con l'equipaggiamento di base di regolazione per l'impianto a più caldaie)
e
Vitotronic 100 (tipo GC1) e **modulo LON** per temperatura acqua di caldaia proporzionale ridotta per ogni ulteriore caldaia dell'impianto a più caldaie

Accessori della caldaia

Scambiatore di calore fumi

Con la Vitoplex 100 è conveniente portare i gas di scarico alla condensazione mediante l'installazione di uno scambiatore di calore in acciaio inossidabile nella parte posteriore ottenendo così un gruppo a condensazione.

Per ulteriori informazioni vedi le indicazioni per la progettazione e il foglio dati tecnici dello scambiatore di calore fumi/acqua Vitotrans 300.

Altri accessori

Vedi listino prezzi e foglio dati tecnici "Accessori per caldaie,,.

Condizioni di funzionamento con regolazioni circuito di caldaia Vitotronic

Per i requisiti per le caratteristiche dell'acqua vedi indicazioni per la progettazione "Valori orientativi per le caratteristiche dell'acqua"

	Condizioni
1. Portata acqua di riscaldamento	Nessuna
2. Temperatura del ritorno caldaia (valore minimo)	Funzionamento a gasolio o gas 65 °C
3. Temperatura minima acqua di caldaia	75 °C
4. Funzionamento con bruciatore a due stadi	Nessuna
5. Funzionamento con bruciatore modulante	Nessuna
6. Funzionamento a regime ridotto	Non possibile
7. Riduzione nel fine settimana	Non possibile

Avvertenze

Installazione di un bruciatore idoneo

Il bruciatore deve essere adatto alla potenzialità utile e alla perdita di carico lato fumi della caldaia installata (vedi dati tecnici del costruttore del bruciatore).

Il materiale della testata bruciatore deve sopportare temperature d'esercizio pari ad almeno 500 °C.

Bruciatore a gasolio ad aria soffiata

Il bruciatore deve essere omologato e contrassegnato secondo la EN 267.

Bruciatore a gas ad aria soffiata

Il bruciatore deve essere omologato secondo la EN 676 ed essere provvisto del marchio CE secondo la direttiva 90/396/CEE.

Taratura del bruciatore

La portata del gasolio o del gas del bruciatore deve essere tarata in base alla potenzialità utile della caldaia.

Avvertenze (continua)

Temperature massime di mandata

Generatore per acqua calda per temperature max. di mandata (= temperature di sicurezza)

- fino a 110 °C

Marchio CE:

CE-0085 secondo le direttive che regolano l'impiego delle apparecchiature a gas

Stampato su carta ecologica
non trattata con cloro



Salvo modifiche tecniche!

Viessmann S.r.l.
Via Brennero 56
37026 Balconi di Pescantina (VR)
Tel. 045 6768999
Fax 045 6700412
www.viessmann.com

5820 326-2 I