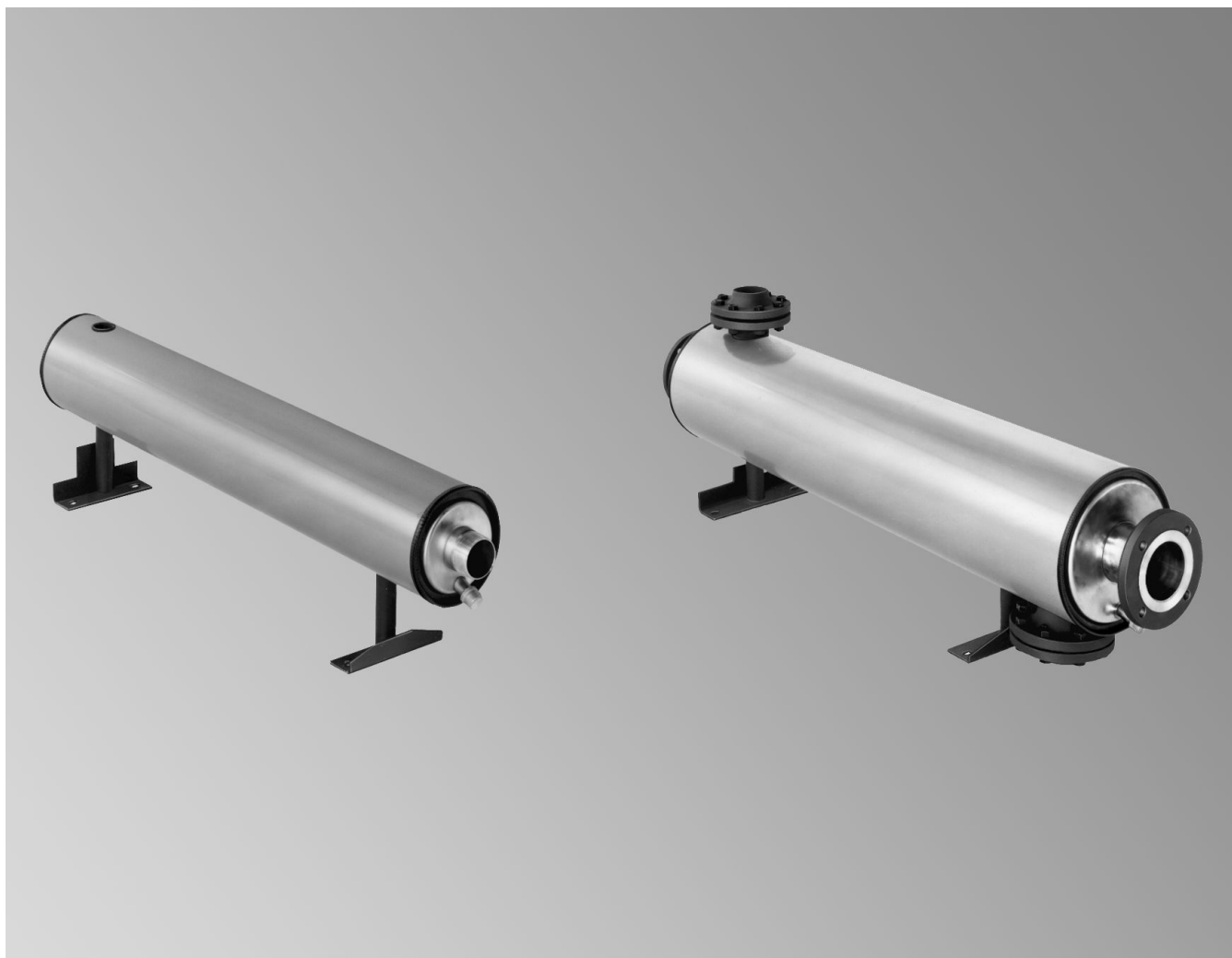


Foglio dati tecnici

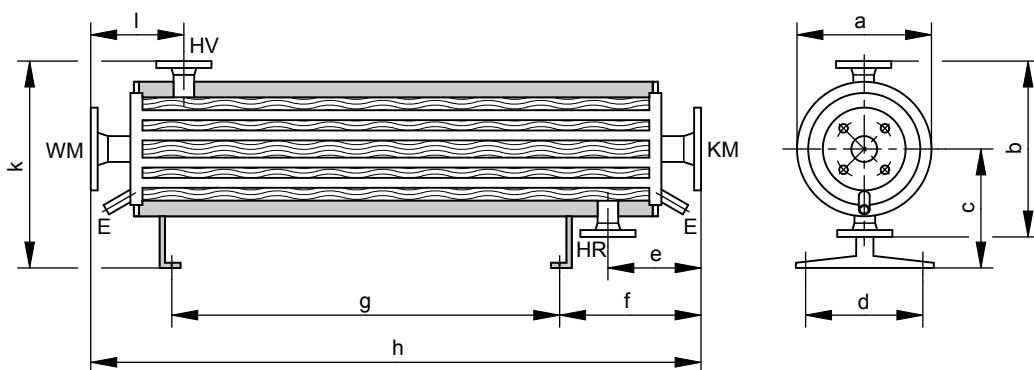
Articoli e prezzi: vedi listino prezzi

**VITOTRANS 200** Tipo WTTScambiatore di calore per riscaldamento acqua di piscina
Serpentina in acciaio inossidabile

Dati tecnici

Dati tecnici

Vitotrans 200	Articolo	3003 453	3003 454	3003 455	3003 456	3003 457	3003 458	3003 459
Dimensioni d'ingombro								
Lunghezza h	mm	1034	1184	1534	1556	1836	1836	1856
Larghezza a (Ø)	mm	167	213	213	250	300	300	404
Altezza k	mm	306	434	434	459	475	508	577
Peso								
Scambiatore di calore con isolamento termico	kg	19	39	48	61	87	122	182
Capacità								
Acqua di riscaldamento	litri	4,0	9,0	13,0	16,0	34,0	43,0	61,0
Acqua riscaldata	litri	4,0	7,2	9,3	15,2	22,5	32,4	56,0
Pressione massima d'esercizio								
Fluido termovettore (primario)	bar	10	10	10	10	10	10	10
Fluido riscaldato (secondario)	bar	6	6	6	6	6	6	6
Temperatura max. d'esercizio								
	°C	110	110	110	110	110	110	110
Attacchi								
Fluido termovettore	R	1¼	—	—	—	—	—	—
	PN 16 DN	—	50	65	65	100	125	150
Fluido riscaldato*1	R	2	—	—	—	—	—	—
	PN 6 DN	—	80	80	100	100	125	PN 10 DN 150



E Scarico
 HR Ritorno del fluido termovettore
 HV Mandata del fluido termovettore

KM Fluido freddo
 WM Fluido caldo

Tabella misure

Articolo	3003 453	3003 454	3003 455	3003 456	3003 457	3003 458	3003 459
a	mm	167	213	213	250	300	404
b	mm	184	345	345	370	410	514
c	mm	214	262	262	274	270	320
d	mm	130	190	190	190	240	240
e	mm	121	246	246	258	248	278
f	mm	191	388	438	398	438	498
g	mm	722	550	850	900	1150	1100
h	mm	1034	1184	1534	1556	1836	1856
k	mm	306	434	434	459	475	577

Misura d e g: distanza fori

*1 Rispettare le caratteristiche del materiale delle flange di raccordo per il fluido riscaldato. Si raccomanda: di montare flange a collare e controflange in PVC (DIN 8063).

Dati tecnici (continua)

Potenzialità riferite alle diverse temperature lato primario e secondario

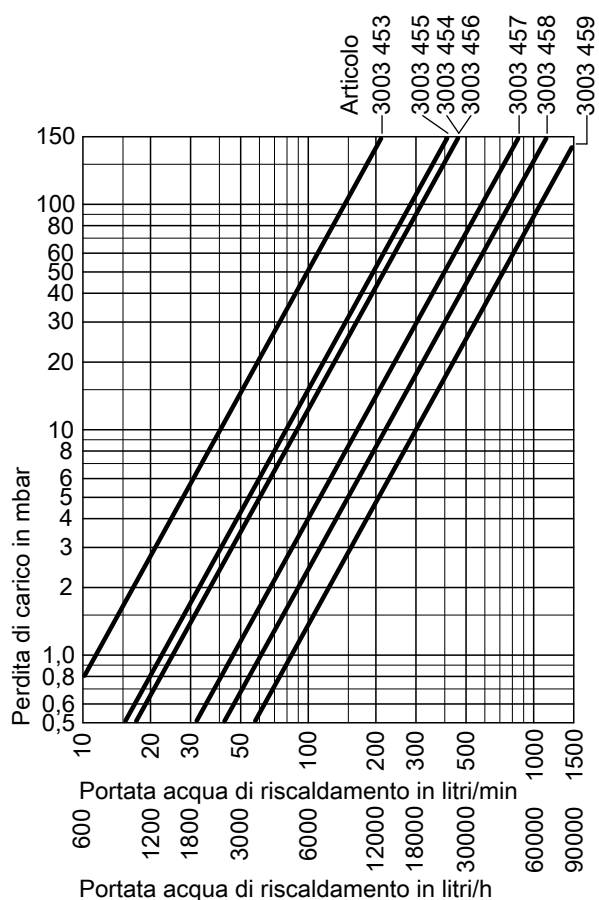
Vitotrans 200	Articolo	3003 453	3003 454	3003 455	3003 456	3003 457	3003 458	3003 459
prim. 90/70 °C	kW	46	93	150	230	375	580	1160
sec. / °C		22/27	22/27	22/32	22/32	22/37	22/37	22/37
prim. 80/65 °C	kW	40	80	120	200	330	530	900
sec. / °C		22/27	22/27	22/32	22/32	22/35	22/35	22/37
prim. 70/60 °C	kW	35	70	110	190	310	480	800
sec. / °C		22/27	22/27	27/32	24/32	25/35	25/35	25/37
prim. 70/55 °C	kW	22	42	70	120	190	300	500
sec. / °C		22/27	22/27	24/32	24/32	25/35	25/35	25/37

Avvertenza

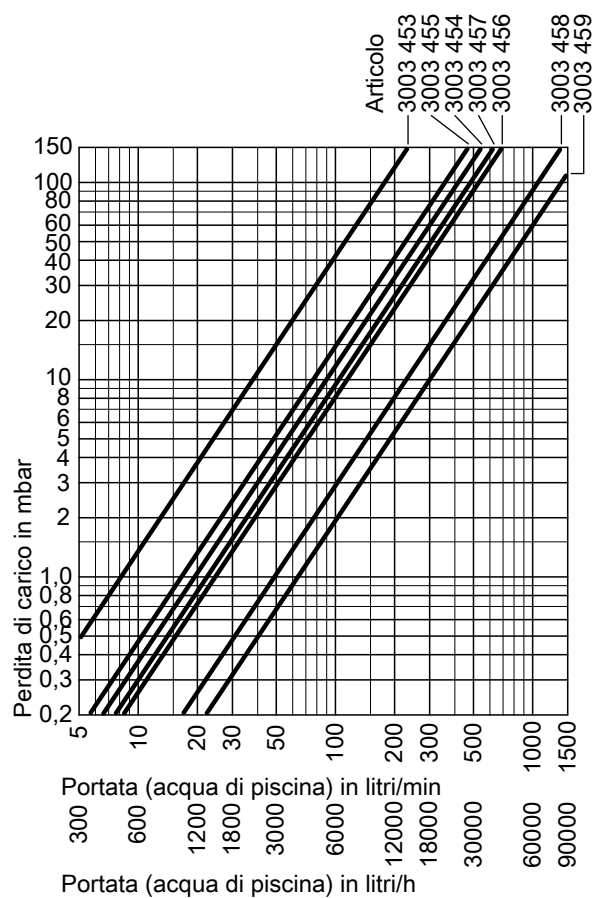
Dati di potenzialità per il funzionamento con vapore o per altre differenze di temperatura su richiesta.

Perdita di carico

Lato fluido termovettore (lato primario)



Lato acqua di piscina (lato secondario)



Stato di fornitura

Vitotrans 200 con isolamento termico già montato.

A partire dall'articolo 3003 454 con controflange sugli attacchi lato fluido termovettore.

Indicazioni per la progettazione

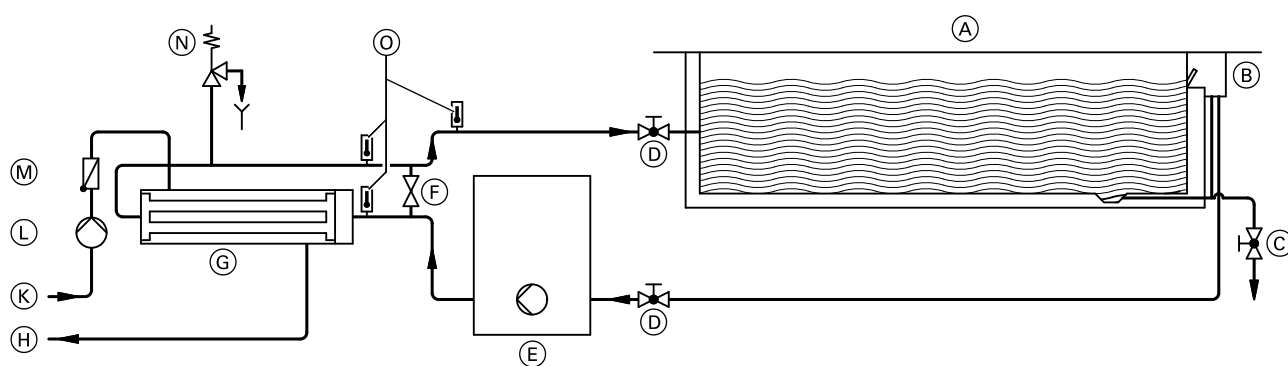
La garanzia decade se si utilizzano fluidi termovettori diversi dall'acqua o dal vapore e fluidi riscaldati diversi dall'acqua di piscina. Ciò vale in particolar modo in caso di utilizzo di acqua salina, acqua di mare o altri tipi di acqua trattata chimicamente.

Per l'acqua di piscina e l'acqua di riempimento e di rabbocco si devono rispettare i valori (di emissioni inquinanti) limite prescritti dalla normativa vigente che tutela l'impiego dell'acqua potabile.

Schema d'installazione

Impiego del Vitotrans 200 per la produzione di acqua calda per piscine

Per garantire il perfetto funzionamento, montare la pompa lato acqua di piscina e lo scambiatore di calore al di sotto del livello dell'acqua.



- (A) Piscina
- (B) Skimmer
- (C) Scarico
- (D) Rubinetti d'intercettazione
- (E) Filtro con pompa
- (F) Bypass
- (G) Vitotrans 200

- (H) verso la caldaia
- (K) dalla caldaia
- (L) Pompa circuito di riscaldamento
- (M) Valvola di ritegno a molla
- (N) Valvola di sicurezza
- (O) Termometro

Avvertenza

La valvola di sicurezza (N) ha una funzione di protezione contro l'aumento di pressione in caso di attivazione accidentale del dispositivo di chiusura lato piscina.

Stampato su carta ecologica
non trattata con cloro



Salvo modifiche tecniche!

Viessmann S.r.l.
Via Brennero 56
37026 Balconi di Pescantina (VR)
Tel. 045 6768999
Fax 045 6700412
www.viessmann.com

5418 107 IT