

Caldaia murale a gas
VITOPEND 111-W

VIESSMANN
climate of innovation



Caldaia
murale a gas

Vitopend 111-W
da 10,5 a 30 kW



Vitopend 111-W: rendimenti e comfort ai massimi livelli

Se cercate una caldaia murale a gas con un interessante rapporto qualità-prezzo, senza dover rinunciare all'eccellenza Viessmann, Vitopend 111-W rappresenta la risposta giusta. Vitopend 111-W soddisfa gli elevati standard qualitativi che accomunano tutti i prodotti Viessmann e assicura rendimenti elevati, massima affidabilità e lunga durata. La caldaia è disponibile nelle versioni:

Funzionamento a camera aperta:

24 kW (30 kW con funzione booster per produzione acqua calda sanitaria)

Funzionamento a camera stagna:

24 kW (30 kW con funzione booster per produzione acqua calda sanitaria)

Installazione facilitata

Tutti i componenti sono facilmente accessibili dal lato frontale; non è necessario prevedere spazi laterali per le operazioni di manutenzione, che ne risulta così notevolmente facilitata. Inoltre la distanza degli attacchi dalla parete, pari a 125 mm, semplifica le operazioni di sostituzione della vecchia caldaia.

Elevato comfort sanitario

Il sistema di carico con il bollitore di capacità pari a 46 litri e la regolazione di temperatura

elettronica assicurano un elevato comfort sanitario fino a 18 litri nei primi 10 minuti con $dT = 30^{\circ}C$ e una temperatura di erogazione costante. In questo modo la caldaia è in grado di offrire un'elevata quantità d'acqua in breve tempo: è possibile, ad esempio, riempire la vasca da bagno in pochi minuti.

Silenziosa e compatta

Grazie agli ingombri particolarmente ridotti, al design raffinato e alla silenziosità di funzionamento la caldaia si inserisce in qualsiasi ambiente domestico.

Regolazione Vitotronic

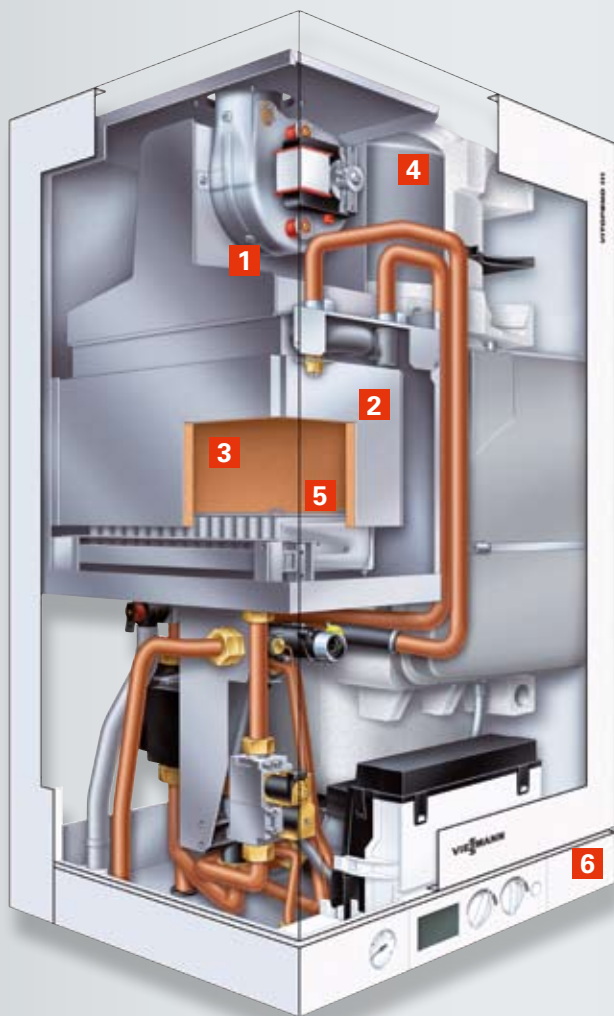
La regolazione elettronica gestisce la caldaia in funzione della temperatura ambiente. Attraverso il display è possibile visualizzare lo stato di funzionamento della caldaia e la temperatura di funzionamento impostata.

Comando remoto

È possibile gestire la caldaia comodamente dall'interno grazie al telecomando Vitotrol 100, disponibile in quattro versioni.

Affidabilità Made in Germany

Vitopend 111-W condivide con tutta la gamma Viessmann l'eccellenza della qualità dei materiali, l'efficienza nelle prestazioni, la lunga durata e l'affidabilità che da sempre contraddistinguono i prodotti dell'azienda.



Vitopend 111-W

- 1** Ventilatore gas di scarico particolarmente silenzioso
- 2** Scambiatore di calore lato riscaldamento
- 3** Camera di combustione
- 4** Bollitore in acciaio inossidabile
- 5** Bruciatore atmosferico modulante
- 6** Regolazione digitale di caldaia



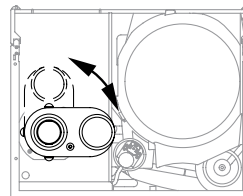
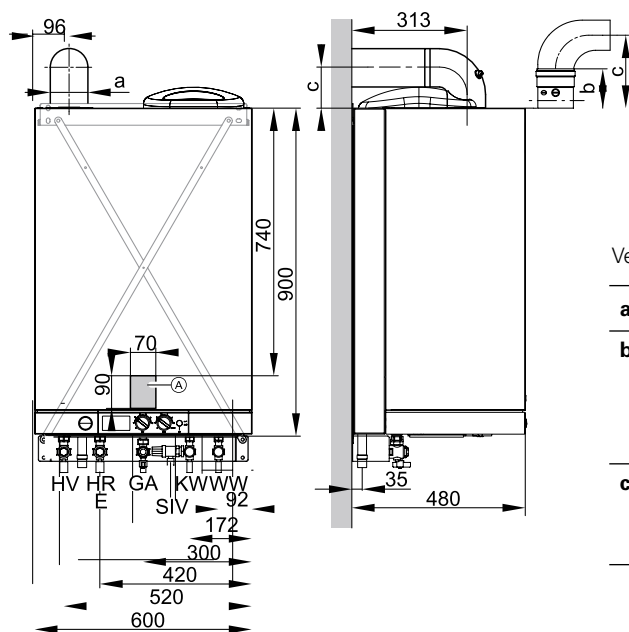
Il bollitore integrato nella caldaia Vitopend 111-W garantisce un elevato comfort sanitario

I vantaggi in sintesi

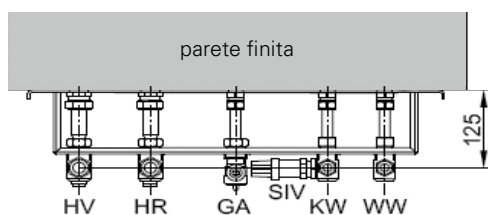
- Caldaia murale a gas da 10,5 a 24/30 kW con bollitore integrato
- Rendimento stagionale: fino 84% (Hs) / 93% (Hi)
- Il bollitore integrato da 46 litri in acciaio inossidabile garantisce il massimo comfort sanitario
- Tutti i componenti sono facilmente accessibili dal lato frontale
- Elevata resa sanitaria pari a 18 lt/10 minuti con $dT=30^{\circ}C$
- Regolazione Vitotronic di semplice utilizzo
- Massima silenziosità di funzionamento
- Dimensioni d'ingombro (altezza x larghezza x profondità): 900 x 600 x 480 mm

Dati tecnici Vitopend 111-W, tipo WHSB

| Modello | | Camera stagna | Camera aperta |
|---|--------------|------------------|------------------|
| Potenzialità in riscaldamento | kW | 10,9 - 24,0 | 10,5 - 24,0 |
| Potenzialità in sanitario | kW | 10,9 - 30,0 | 10,5 - 30,0 |
| Potenzialità al focolare | kW | 12,1 - 25,8/32,6 | 12,4 - 27,2/33,0 |
| Produzione acqua calda sanitaria | | | |
| - capacità bollitore (lt) | | 46 | 46 |
| - pressione massima in sanitario (bar) | | 10 | 10 |
| - potenzialità in sanitario (kW) | | 30 | 30 |
| - resa sanitaria Dt=30°C l/h | | 860 | 860 |
| - portata erogabile con Dt=30°C nei primi 10 min (lt/min) | | 18 | 18 |
| - temperatura ACS regolabile (°C) | | 30-57 | 30-57 |
| - coefficiente di resa N _L | | 1,8 | 1,8 |
| Dimensioni | | | |
| (totali) | Lunghezza mm | 480 | 480 |
| | Larghezza mm | 600 | 600 |
| | Altezza mm | 900 | 900 |
| Peso | kg | 67 | 67 |



| Versione | | Camera stagna | Camera aperta |
|---|----|---------------|---------------|
| a (diametro) | mm | 100 | 140 |
| b | | | |
| - attacco caldaia coassiale 60/100 | | 133 | |
| - attacco caldaia parallelo 80-80 | | 136 | |
| - attacco caldaia coassiale 60/100-80/125 | | 136 | |
| c | | | |
| - attacco caldaia 90° coassiale 60/100 | | 95 | |
| - attacco caldaia 90° con sdoppiatore 80-80 | | 228 | |



Legenda:

A: posizione cavi collegamenti elettrici
 GA: attacco gas
 HV: mandata riscaldamento
 HR: ritorno riscaldamento fredda

KW: acqua fredda
 WW: acqua calda
 SIV: valvola di sicurezza