

Caldaia murale a gas

# VITOPEND 100-W

Tipo WH1D

**VIESSMANN**

climate of innovation





# VITOPEND 100-W

## Efficiente e conveniente

Se cercate una caldaia murale a gas con un interessante rapporto qualità-prezzo, senza dover rinunciare all'eccellenza della qualità Viessmann, Vitopend 100-W rappresenta la risposta giusta. La caldaia è infatti disponibile in diverse potenzialità e versioni per qualsiasi esigenza d'impiego.

### Vitopend 100-W versione solo riscaldamento:

- Potenzialità: 24,8 kW (funzionamento a camera stagna)
- Rendimento: fino all'84% (Hs) / 93% (Hi)

### Vitopend 100-W versione versione istantanea:

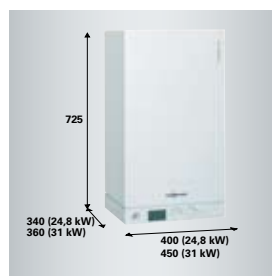
- Potenzialità: 24,8 e 31 kW (funzionamento a camera stagna)
- Potenzialità: 24 e 30 kW (funzionamento a camera aperta)
- Rendimento: fino all'84% (Hs) / 93% (Hi)

### Affidabile e di lunga durata – caldaia made in Germany

Vitopend 100-W soddisfa gli elevati standard qualitativi che accomunano tutti i prodotti Viessmann e assicura rendimenti elevati, massima affidabilità e lunga durata.

### Installazione facilitata

La distanza degli attacchi dalla parete pari a 125 mm facilita le operazioni di sostituzione della vecchia caldaia.



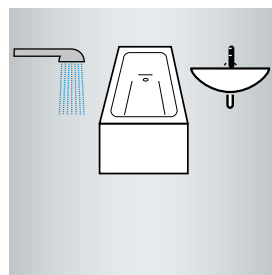
### Una della caldaie più compatte e silenziose del segmento di prodotto

Grazie agli ingombri ridotti e al funzionamento particolarmente silenzioso Vitopend 100-W si integra perfettamente negli ambienti domestici. È stato inoltre migliorato l'isolamento acustico rispetto alla versione precedente.



### Minimo consumo di energia, massimo rispetto per l'ambiente

Vitopend 100-W è classificata 3 stelle secondo la direttiva rendimenti 92/42.



### Elevato comfort sanitario

La regolazione elettronica della temperatura assicura l'elevata potenza e l'alta costanza della temperatura di erogazione.



### Operazioni di manutenzione e servizio più semplici

L'unità idraulica AquaBloc con il sistema ad innesto Multisteck permettono un facile accesso dal lato frontale alle parti soggette a manutenzione.



- 1 Manometro
- 2 Display LCD

- 3 Manopola per temperatura acqua sanitaria
- 4 Manopola per temperatura acqua riscaldamento

- 5 Interruttore con funzione reset

## Nuova regolazione di semplice utilizzo

### Tutte le funzioni a portata di mano

Grazie alle funzioni di semplice utilizzo è possibile impostare rapidamente la temperatura di riscaldamento e dell'acqua calda sanitaria. La visualizzazione dello stato d'esercizio e delle temperature avviene tramite un display digitale.

### Controllo remoto dell'impianto di riscaldamento del locale abitativo

In abbinamento a Vitopend 100-W sono disponibili tre controlli remoti:

- **Vitotrol 100 tipo RT**  
Termostato ambiente per la gestione della temperatura nell'impianto nel locale principale
- **Vitotrol 100 tipo UTDB**  
Cronotermostato digitale con display LCD di grandi dimensioni
- **Vitotrol 100 tipo UTDB -RF**  
Termostato ambiente con integrato trasmettitore radio e ricevitore separato

### Le funzioni della regolazione

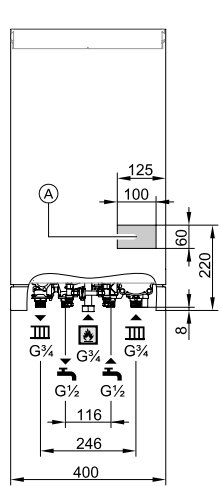
Regolazione elettronica di caldaia per l'esercizio in funzione della temperatura ambiente tramite collegamento a termostato ambiente. La caldaia è inoltre dotata di funzione antigelo.



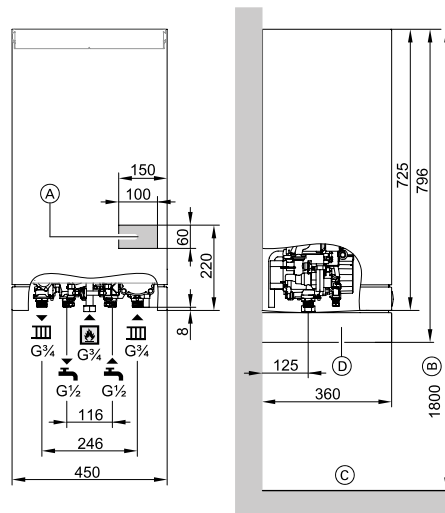
## Dati tecnici Vitopend 100-W

Vitopend 100-W, modello WH1D		camera stagna		camera aperta	
Potenzialità in riscaldamento	kW	10,7-24,8	13,2-31,0	10,5-24,0	13,5-30,0
Potenzialità al focolare	kW	11,7-26,7	14,5-33,3	11,7-26,7	14,5-33,3
Dimensioni d'ingombro	Lunghezza mm	340	360	340	360
	Larghezza mm	400	450	400	450
	Altezza mm	725	725	725	725
Peso	kg	36	39	31	34
Produzione acqua calda sanitaria con $dT=30^{\circ}C$	l/min	11,9	14,8	11,5	14,3

### Vitopend 100-W 24/28 kW

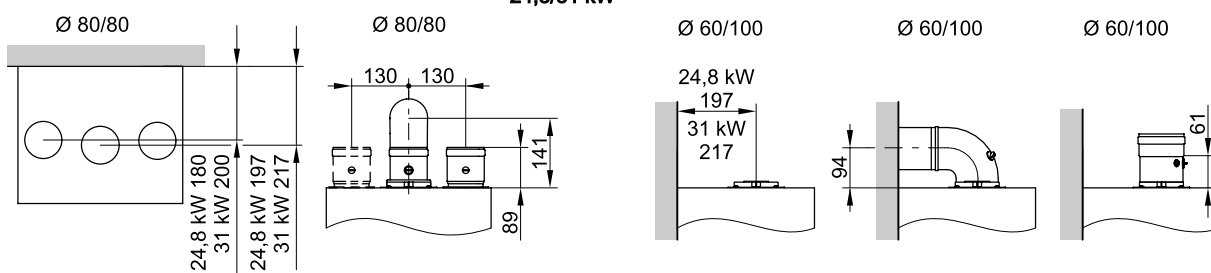


### Vitopend 100-W 30/31 kW



- Ⓐ Spazio per i cavi di alimentazione elettrica
- Ⓑ Necessario in caso di abbinamento a bollitore inferiore; diversamente solo consigliabile
- Ⓒ Spigolo superiore pavimento finito
- Ⓓ Copertura rubinetteria

### camera stagna



### camera aperta

