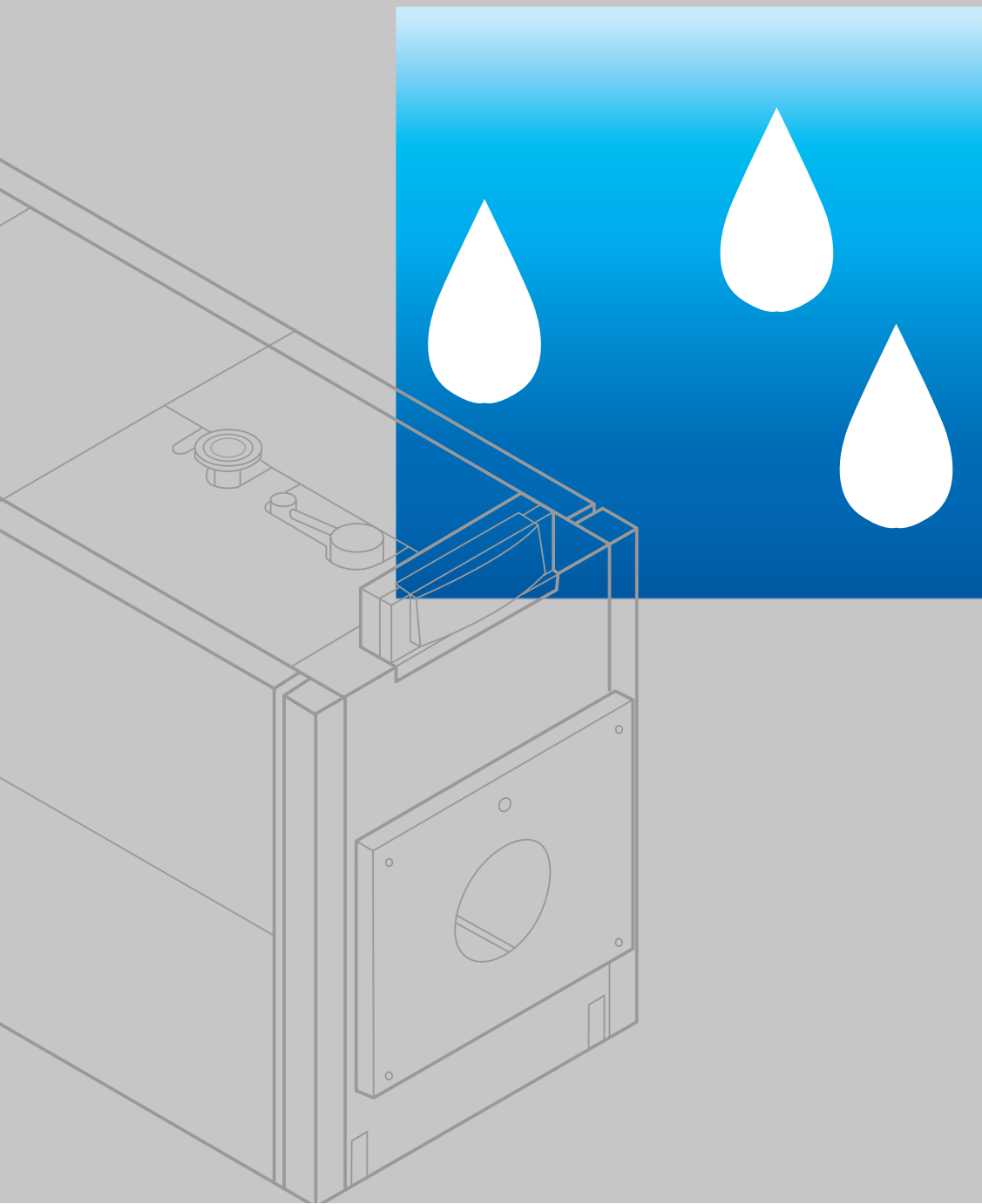


VITOCROSSAL 300

VIESSMANN

Caldiaie a gas a condensazione
Potenzialità utile: da 187 a 978 kW





Caldie a
condensazione a gas
Vitocrossal 300
fino a 978 kW

Eccellente tecnica della condensazione fino a 978 kW

Nelle Vitocrossal 300 si sommano l'esperienza e la competenza di Viessmann nell'ambito della tecnica della condensazione. In particolare le superfici di scambio termico convettivo Inox-Crossal in acciaio inossidabile offrono il miglior presupposto per un'eccellente sfruttamento di questa tecnica di riscaldamento.

Il programma Vitocrossal 300 comprende caldaie con potenzialità da 187 a 978 kW in grado di soddisfare qualsiasi esigenza di utilizzo, per il riscaldamento di condomini tramite reti di teleriscaldamento locali così come di edifici pubblici o commerciali.

La caldaia Vitocrossal 300 si avvale di un'autentica pietra miliare della tecnica di riscaldamento Viessmann: le superfici di scambio termico Inox-Crossal. La disposizione verticale e la superficie liscia in acciaio inossidabile consentono all'acqua di condensa di defluire agevolmente verso il basso, assicurando una costante funzione autopulente che garantisce nel tempo rendimenti elevati e lunga durata operativa, riducendo gli interventi di manutenzione.

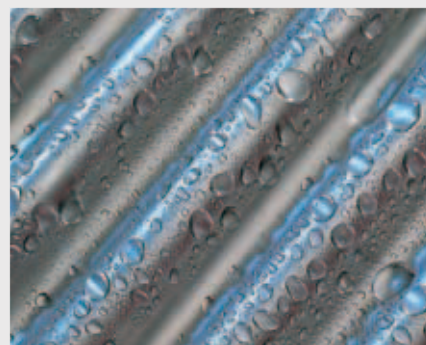
L'eccellente trasmissione del calore e l'elevato grado di condensazione assicurano rendimenti stagionali fino al 109%. Queste prestazioni si ottengono sfruttando il principio dello scambio termico in controcorrente tra gas e acqua di caldaia e della turbolenza del flusso dei gas.

Il secondo attacco di ritorno, al quale si possono collegare separatamente circuiti di riscaldamento con temperature di ritorno inferiori, favorisce ulteriormente la condensazione dei gas di scarico.

Presupposti per uno sfruttamento sicuro e ottimale dell'energia

Per ottimizzare la tecnica di condensazione, dovrebbero essere osservati questi presupposti:

- Utilizzo di materiali durevoli e resistenti alla corrosione, quali l'acciaio inossidabile
- Superfici di scambio termico ad alta efficienza con temperature gas di scarico ridotte ed efficace condensazione
- Bruciatore di moderna tecnologia adeguato alla tipologia di caldaia
- Ridotti costi di gestione per controllo dell'impianto, manutenzione e assistenza
- Soluzioni per l'intero impianto di riscaldamento, che solo un'azienda di lunga esperienza e con un programma vasto e articolato come Viessmann può fornire.



Superficie di scambio termico Inox-Crossal in acciaio inossidabile

L'offerta Viessmann – tecnica della condensazione fino a 6600 kW

Con le caldaie a condensazione Vitocrossal 300 e la generazione di regolazioni Vitotronic, Viessmann offre un sistema completo per l'utilizzo della condensazione fino a 978 kW utilizzando componenti concepiti per integrarsi perfettamente tra loro.

Gli scambiatori di calore fumi/acqua Vitotrans 333 possono essere abbinati a caldaie fino a 6600 kW e sono adatti per il funzionamento a gas metano, l'esercizio combinato con gasolio oppure per il solo funzionamento a gasolio.

La serie Vitocrossal 300 con campo di potenzialità 27-142 kW è trattata in una brochure separata.



Vitocrossal 300
da 187 a 314 kW

Bruciatore Matrix per potenzialità fino a 314 kW

Vitocrossal 300 è il prodotto di punta tra le caldaie Viessmann a basamento a condensazione a gas. Ora anche le versioni con potenzialità compresa tra 187 e 314 kW sono disponibili come gruppi termici con bruciatore a irraggiamento Matrix. Ciò consente di soddisfare qualsiasi esigenza di utilizzo, per il teleriscaldamento di condomini tramite reti di riscaldamento locali così come di edifici pubblici o commerciali.

Eccellente trasmissione del calore grazie alle superfici di scambio termico Inox-Crossal

Le caldaie Vitocrossal 300 adottano le superfici di scambio termico Inox-Crossal, che assicurano un recupero particolarmente efficace dal calore latente presente nei gas di scarico. Inoltre, la presenza di un secondo attacco per il ritorno favorisce particolarmente lo sfruttamento della condensazione.



Vitocrossal 300
da 408 a 635 kW

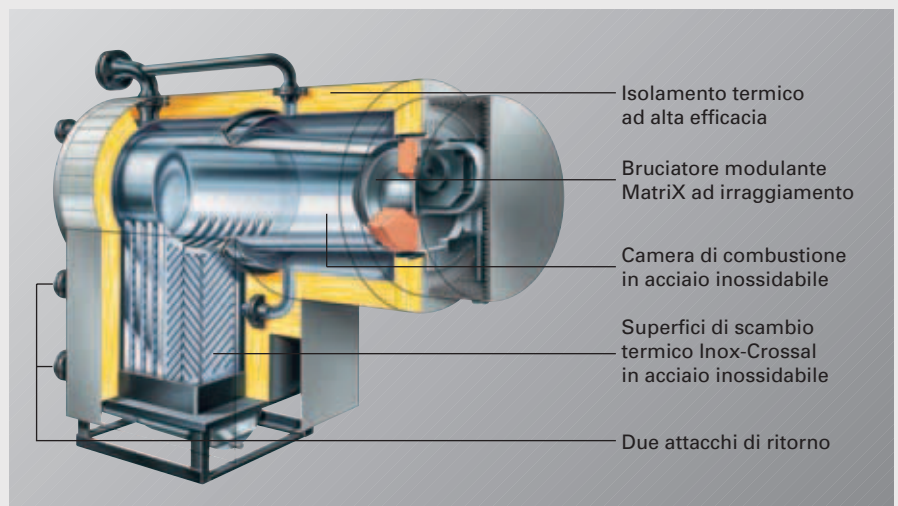
Bassissime emissioni inquinanti

Nelle Vitocrossal 300, il bruciatore a irraggiamento Matrix garantisce emissioni inquinanti bassissime, consumi energetici ridotti e funzionamento silenzioso.

- Caldaia a condensazione a gas, da 187 a 635 kW; bruciatore ad irraggiamento Matrix nelle versioni 187-314 kW
- Rendimento stagionale: fino al 109%
- Superfici di scambio termico Inox-Crossal resistenti alla corrosione (1.4571):
 - elevata sicurezza di funzionamento e lunga durata
 - efficace funzione autopulente grazie alle superfici lisce dello scambiatore inox
- Combustione con basse emissioni inquinanti grazie al ridotto carico termico ottenuto con la particolare tipologia costruttiva della camera di combustione
- Bruciatore ad irraggiamento Matrix nelle versioni fino a 314 kW con ampio campo di modulazione (dal 30 al 100%) per un esercizio particolarmente efficiente ed ecologico
- Secondo attacco per il ritorno a temperature più basse per un collegamento idraulico che favorisce al massimo la condensazione dei gas di scarico
- Pressione massima di esercizio fino a 314 kW: 4 bar
da 408 a 635 kW: 5,5 bar



Vitocrossal 300 con bruciatore ad irraggiamento Matrix fino a 314 kW





Vitocrossal 300
787 e 978 kW

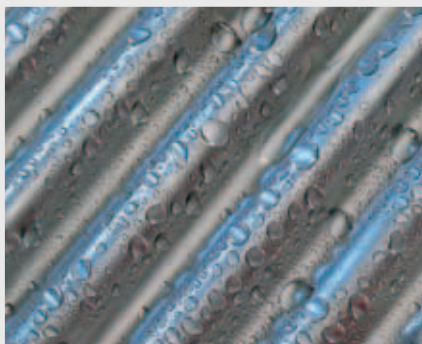
Caldaia a gas a condensazione con potenza 787 e 978 kW

La Vitocrossal 300 tipo CR3 è una caldaia a gas a condensazione adatta per qualsiasi tipologia d'impianto, ideale tanto per il riscaldamento di condomini ed edifici pubblici o commerciali, quanto per centrali di teleriscaldamento. Le collaudate superfici di scambio termico Inox-Crossal offrono le condizioni ideali per uno sfruttamento ottimale della tecnica della condensazione.

La presenza di un secondo attacco per il ritorno favorisce uno sfruttamento particolarmente efficace della tecnica della condensazione.

Eccellente trasmissione del calore grazie alle superfici di scambio termico Inox-Crossal

All'interno degli ampi canali dello scambiatore Inox-Crossal i gas di scarico fluiscono con elevata turbolenza per favorire al massimo la trasmissione del calore. Questa costante turbolenza dei gas è ottenuta con punti di inversione del flusso e curvature che modificano costantemente la sezione dei canali.

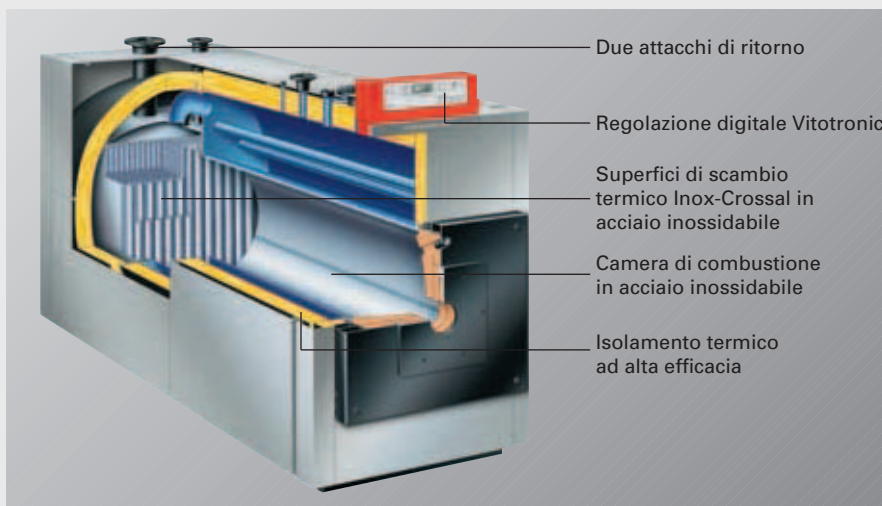


Superficie di scambio termico Inox-Crossal in acciaio inossidabile

Tecnologia per un'eccellente condensazione

Per sfruttare al meglio il calore presente nei gas di scarico, è necessario consentire il deflusso dell'acqua di condensa. A tal scopo le superfici di scambio termico Inox-Crossal sono state realizzate in modo che gas di scarico e acqua di condensa fluiscano parallelamente verso il basso. In tal modo si crea un'efficace azione autopulente e si evita la concentrazione di depositi acidi.

- Caldaia a condensazione a gas, 787 e 978 kW
- Rendimento stagionale: fino al 109%
- Superfici di scambio termico Inox-Crossal resistenti alla corrosione (1.4571):
 - elevata sicurezza di funzionamento e lunga durata
 - efficace funzione autopulente grazie alle superfici lisce di scambio termico in acciaio inox
- Combustione con basse emissioni inquinanti grazie al ridotto carico termico ottenuto con la particolare tipologia costruttiva della camera di combustione
- Versione scomponibile per una facile installazione (su richiesta)
- Secondo attacco per il ritorno a temperature più basse per un collegamento idraulico che favorisce al massimo la condensazione dei gas di scarico
- Pressione massima di esercizio: 6 bar





Vitotrans 333
Scambiatore di calore
fumi/acqua

Tecnica della condensazione a gas e a gasolio fino a 6600 kW

Materiali pregiati per una lunga durata

L'aumento dei prezzi del combustibile ha delle ripercussioni di non poco conto soprattutto per gestori di caldaie di media e grande potenzialità.

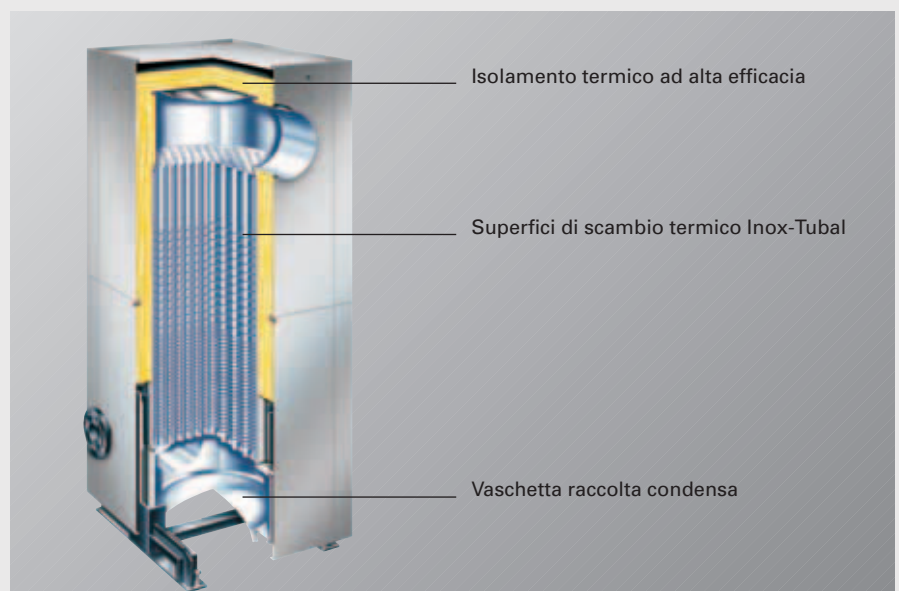
Ecco perché la tecnica della condensazione, che permette una riduzione drastica dei consumi di energia, diventa sempre più importante. Per grandi impianti o dove è possibile un'integrazione in impianti esistenti si installano scambiatori di calore fumi/acqua separati in cui raffreddare ulteriormente i gas di scarico per una condensazione del vapore acqueo. Il risultante calore di condensa e le basse temperature dei gas di scarico aumentano notevolmente il rendimento.

Infatti, con l'aggiunta di uno scambiatore di calore fumi/acqua Vitotrans 333, il rendimento stagionale può essere aumentato fino al 12% per il gas e fino al 5% per il gasolio.

Gli scambiatori Vitotrans 333 sono costruiti in acciaio inossidabile per escludere ogni rischio di corrosione causato da acqua acida di condensa. Per la condensazione a gasolio, le superfici di scambio termico del Vitotrans 333 sono in acciaio inossidabile 1.4539, un materiale particolarmente pregiato.

Il principio del flusso in controcorrente tra acqua di caldaia e gas di scarico comporta un tasso di condensazione particolarmente alto, e la disposizione verticale favorisce l'effetto autopulente: l'acqua di condensa formata si può defluire verso il basso senza trovare ostacoli, liberando e al contempo pulendo le superfici di scambio termico.

- Elevata sicurezza d'esercizio e lunga durata grazie all'acciaio inossidabile tipo 1.4571, ideale per impianti a gas nonché per un uso breve a gasolio EL, e tipo 1.4539 per la condensazione esclusivamente a gasolio
- Struttura compatta: installazione direttamente dietro la caldaia per un ingombro minimo
- Integrazione idraulica semplice: a scelta, è possibile gestire interamente o parzialmente la portata volumetrica attraverso lo scambiatore per ottimizzare lo sfruttamento della condensazione tramite Vitotrans 333
- Scambiatore Vitotrans 333 con superfici di scambio termico Inox-Crossal per caldaie da 80 a 1750 kW e con superfici di scambio termico Inox-Tubal per caldaie fino a 6600 kW
- Disposizione verticale delle superfici di scambio termico di scambio termico per un'elevata per un'elevata sicurezza d'esercizio e lunga durata
- Efficace trasmissione del calore e d'elevato tasso di condensazione
- Disponibili dispositivi di neutralizzazione della condensa specifici per lo scambiatore Vitotrans 333.



Impianti a una caldaia

VITOTRONIC 100



Regolazione digitale circuito di caldaia per l'esercizio con temperatura acqua di caldaia costante oppure per l'esercizio proporzionale in collegamento a una regolazione esterna.

VITOTRONIC 200/300



Regolazione digitale circuito di caldaia in funzione delle condizioni climatiche esterne per impianti con un circuito di riscaldamento diretto e quale Vitotronic 300 per ulteriori due circuiti di riscaldamento con miscelatore.

Impianti a più caldaie

VITOTRONIC 333



Regolazione digitale di sequenza in funzione delle condizioni climatiche esterne per l'esercizio fino ad un massimo di quattro caldaie e due circuiti di riscaldamento con miscelatore.

LON-BUS

Sistemi di
telegestione



fino a 4
VITOTRONIC 100



fino a 32
VITOTRONIC 050



VITOCOM



Vitotronic —
Sistema di regolazione digitale
predisposto alla comunicazione
con dispositivi esterni

Regolazioni per caldaie di media e grande potenzialità

Il sistema di regolazioni digitale Vitotronic garantisce la gestione elettronica per un esercizio economico e sicuro dell'impianto di riscaldamento.

Grazie alla strategia delle piattaforme armonizzate basata sul sistema modulare, molti dei componenti del programma Vitotronic per caldaie di piccola potenzialità vengono utilizzati per il programma di caldaie di media e grande potenzialità. Questo consente uniformità e semplicità nell'utilizzo e nel montaggio, messa in funzione e assistenza grazie al sistema ad innesto a 5 poli, alla funzione plug&work e all'interfaccia Optolink per PC portatili.

Le Vitotronic per caldaie di media e grande potenzialità offrono spazio a sufficienza per il posizionamento razionale dei cavi di collegamento. Tutte le regolazioni Vitotronic sono collaudate-VDE.

In alternativa alla regolazione temperatura bollitore per la produzione di acqua sanitaria è possibile gestire un sistema misto scambiatore di calore istantaneo e serbatoio di accumulo acqua calda con regolazione mediante valvola a tre vie.

Il LON-Bus standardizzato permette un'integrazione semplificata nei sistemi di telegestione. Grazie all'interfaccia di comunicazione Vitocom 300, le regolazioni Vitotronic, sono già predisposte per il controllo e gestione a distanza.

La **Vitotronic 100** è una regolazione digitale circuito di caldaia per l'esercizio con temperatura acqua di caldaia costante, adatta per impianti a una caldaia oppure per singole caldaie in impianti in sequenza fino a quattro caldaie (in abbinamento alla regolazione in sequenza Vitotronic 333).

La **Vitotronic 200** è una regolazione circuito di caldaia in funzione delle condizioni climatiche esterne, per impianti a una caldaia con un circuito di riscaldamento diretto e bruciatore a più stadi o modulante.

Oltre ad includere le funzioni della Vitotronic 200, alla **Vitotronic 300** si possono allacciare ulteriori due circuiti di riscaldamento con miscelatore. Se si necessita di più di 2 circuiti con miscelatore si possono allacciare un massimo di 32 regolazioni circuito riscaldamento Vitotronic 050 grazie al LON-Bus.

La **Vitotronic 333** è una regolazione in sequenza in funzione delle condizioni climatiche esterne per l'esercizio fino ad un massimo di 4 caldaie con Vitotronic 100 con possibilità di regolare anche 2 circuiti miscelati. Inoltre è possibile collegare tramite LON-Bus 32 regolazioni circuito di riscaldamento Vitotronic 050. È in grado di soddisfare tutte le strategie di regolazione conosciute per impianti a più caldaie. La comunicazione all'interno del sistema di regolazione avviene tramite il LON-Bus. Questo semplifica l'integrazione in sistemi di telegestione senza interfaccia supplementare. Le apparecchiature Viessmann allacciate vengono riconosciute e configurate automaticamente.

La Vitotronic 333 può essere installata sulla caldaia, a parete oppure, nell'apposita versione, direttamente nel quadro elettrico Vitocontrol.

Le **Vitotronic 050** sono regolazioni circuito di riscaldamento per montaggio a parete, nel quadro elettrico o direttamente su miscelatore.

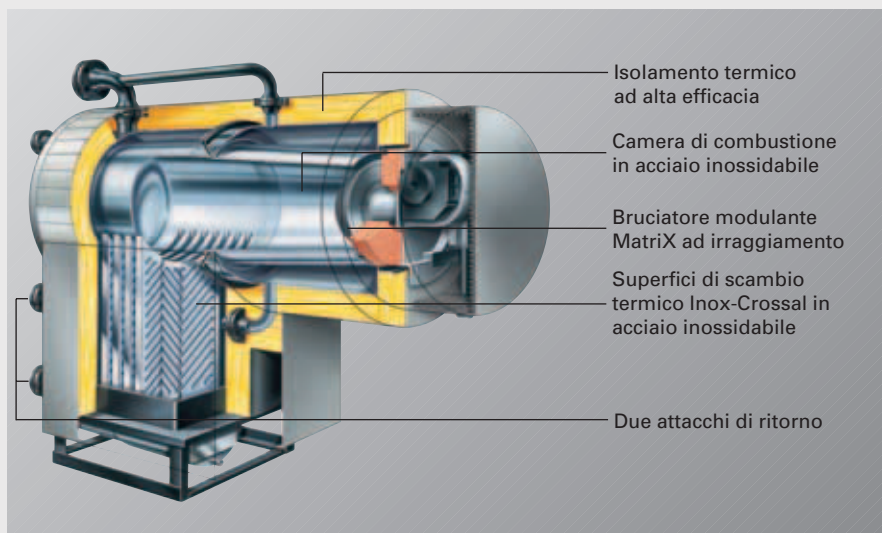


Utilizzo semplificato grazie al display di grandi dimensioni con testo in chiaro

Vitocrossal 300 per potenzialità da 187 a 978 kW

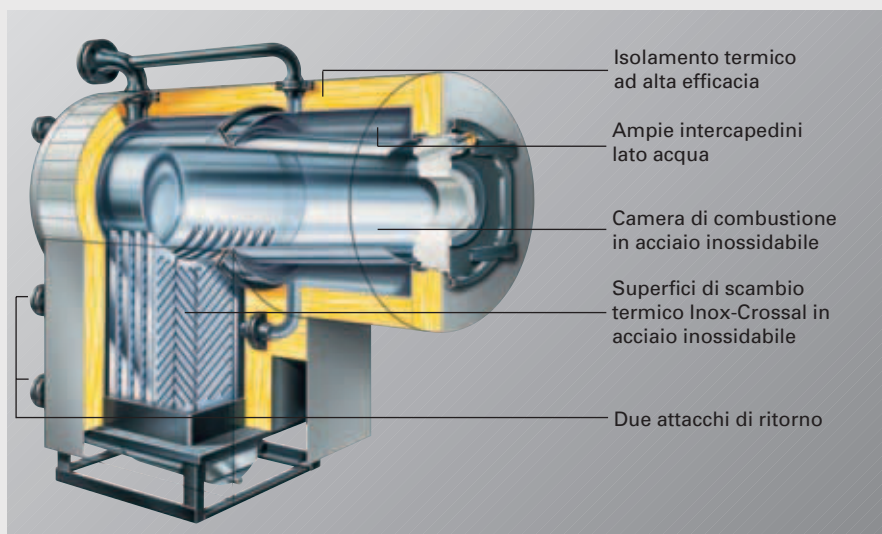
VITOCROSSAL 300

da 187 a 314 kW
con superfici di scambio termico
Inox-Crossal e bruciatore ad irrag-
giamento Matrix



VITOCROSSAL 300

da 187 a 635 kW
con superfici di scambio termico
Inox-Crossal



VITOCROSSAL 300

787 e 978 kW
con superfici di scambio termico
Inox-Crossal

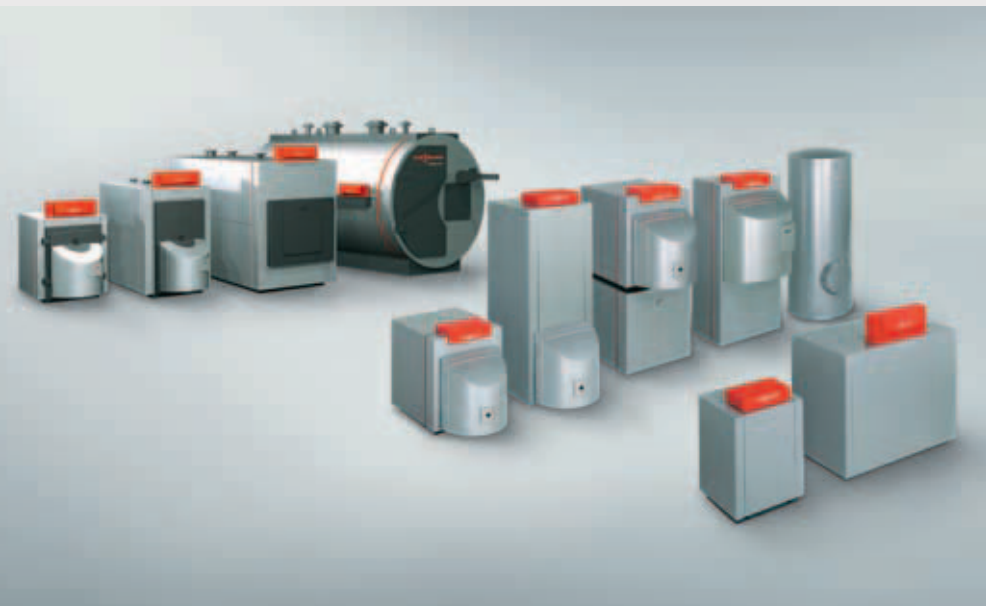


Campo potenzialità utile				
con temp. acqua di riscaldamento				
40/30°C	kW	187	248	314
80/60°C	kW	170	225	285
Dimensioni totali				
Lunghezza	mm	1832	1910	1991
Larghezza	mm	1012	1012	1012
Altezza	mm	1959	2009	2032
Peso				
con isolamento termico				
	kg	601	658	705
Contenuto acqua di caldaia	Litri	270	296	330

Campo potenzialità utile							
con temp. acqua di riscaldamento							
40/30°C	kW	187	248	314	408	508	635
80/60°C	kW	170	225	285	370	460	575
Dimensioni totali							
Lunghezza	mm	1636	1714	1795	1871	1949	2105
Larghezza	mm	1012	1012	1012	1128	1128	1128
Altezza	mm	1959	2009	2032	2290	2290	2290
Peso							
con isolamento termico							
	kg	557	613	660	890	936	1053
Contenuto acqua di caldaia	Litri	270	296	330	490	533	570

Campo potenzialità utile				
con temp. acqua di riscaldamento				
40/30°C	kW		787	978
80/60°C	kW		720	895
Dimensioni totali				
Lunghezza	mm		2653	2853
Larghezza	mm		1160	1160
Altezza	mm		1792	1792
Peso				
con isolamento termico				
	kg		1286	1403
Contenuto acqua di caldaia	Litri		1050	1190

Programma completo per ogni esigenza e aspettativa



“more than heat”

Produrre calore in modo confortevole, economico ed ecologico e rendere disponibile questo calore a seconda delle esigenze: è questo il compito cui l'azienda Viessmann si dedica già da tre generazioni.

Tecnologia innovativa

Viessmann ha introdotto una serie straordinaria di innovazioni e soluzioni che sono diventate autentiche pietre miliari nella storia della tecnica del riscaldamento, e continua tuttora a fornire impulsi decisivi allo sviluppo del settore.

Caldaie a basamento a gas e a gasolio di tipo convenzionale o a condensazione

Caldaie murali a gas di tipo convenzionale o a condensazione

Massima qualità

Per la qualità dei prodotti sono di fondamentale importanza l'utilizzo dei materiali più pregiati e più indicati, nonché l'acquisizione di una vasta competenza nella lavorazione. Sono questi elementi che hanno permesso a Viessmann di affermarsi come azienda leader nel settore del riscaldamento.

Gamma completa per tutte le esigenze

L'attuale programma Vitotec comprende una gamma completa di sistemi di riscaldamento con i relativi componenti e accessori. Il programma include generatori di calore con potenzialità da 1,5 kW a 19400 kW che spaziano dalle caldaie a basamento a gas o gasolio alle caldaie murali convenzionali o



Componenti e accessori per impianti di riscaldamento



Sistemi per l'utilizzo di energie rinnovabili

a condensazione, fino ai sistemi che sfruttano energie rinnovabili, quali impianti solari e caldaie a combustibili solidi. Viessmann offre inoltre dispositivi per la regolazione e la comunicazione e componenti periferici, così come elementi di termoarredo e impianti di riscaldamento a pavimento.

Carattere internazionale

L'azienda Viessmann si orienta all'internazionalità, come dimostrano i 10 stabilimenti in Germania, Francia, Canada, Polonia e Cina e la rete distributiva con filiali in Germania e in altri 34 Paesi e punti vendita in 111 Paesi.

Responsabilità, correttezza ed efficienza

Responsabilità verso l'ambiente e la società, correttezza verso partner commerciali e collaboratori, ambizione alla perfezione dei prodotti e delle procedure operative: sono questi i valori principali per Viessmann. Ciò vale per ogni singolo collaboratore e perciò per l'intera azienda, che, con la propria gamma di prodotti e servizi accessori, offre al cliente tutto il vantaggio e il valore aggiunto di un marchio forte.

Viessmann – more than heat



La sede Viessmann ad Allendorf con il museo aziendale "Via Temporis"



A supporto delle migliori prestazioni, anche nello sport



Filiali Viessmann: 111 in tutto il mondo

Viessmann S.r.l.
Via Brennero 56
37026 Balconi di Pescantina (VR)
Tel. 045 6768999
Fax. 045 6700412
www.viessmann.com

La Vostra Ditta installatrice: