

Caldaia a condensazione a gas

VITODENS 100-W
VITODENS 100-E

VIESSMANN

climate of innovation



Vitodens 100-W: efficiente, conveniente e di lunga durata

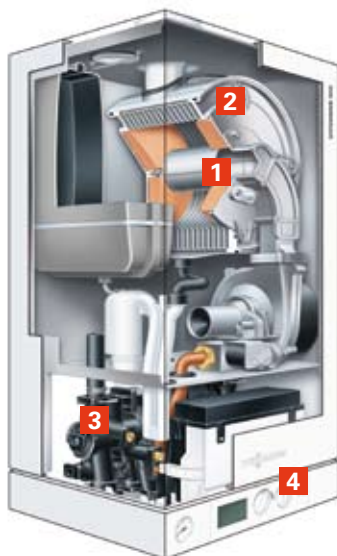
Vitodens 100-W è la caldaia murale a condensazione a gas Viessmann, disponibile nella versione istantanea da 9 a 35 kW. La caldaia vanta un interessante rapporto prezzo- prestazioni, oltre all'eccellente qualità che contraddistingue tutta la gamma Vitodens.

Rendimenti elevati e lunga durata

La caldaia è dotata infatti dello scambiatore cilindrico modulante Matrix, interamente sviluppato e prodotto da Viessmann, che garantisce un'efficienza energetica costantemente elevata e una riduzione delle emissioni inquinanti e che si abbina in maniera ottimale allo scambiatore di calore Inox-Radial, le cui superfici lisce in acciaio inossidabile permettono lunghi intervalli di manutenzione tra un intervento e l'altro, garantiti anche grazie all'effetto autopulente.

Ingombri ridotti per una facile introduzione nei locali di installazione

Vitodens 100-W si distingue in particolare per gli ingombri contenuti: la caldaia risulta essere tra le più compatte del segmento di prodotto e questo permette una facile integrazione in tutti gli ambienti domestici. Inoltre, grazie a una copertura fonoassorbente, la rumorosità è stata notevolmente ridotta.



Vitodens 100-E: caldaia murale a condensazione a gas per installazione all'esterno

Con Vitodens 100-E Viessmann offre una caldaia a gas a condensazione per installazione all'esterno realizzata per soddisfare le richieste legate alla nuova edilizia offrendo un sensibile risparmio energetico nel pieno rispetto ambientale.

Elevato comfort sanitario

Vitodens 100-E, nelle versioni ad incasso o per installazione a balcone, è disponibile nella versione istantanea con potenzialità da 7,9 a 26,0 kW.

Grazie alla funzione comfort che si può attivare direttamente dal comando remoto si garantiscono elevate prestazioni per la produzione di acqua calda sanitaria. Il bruciatore cilindrico Matrix e lo scambiatore di calore Inox-Radial costituiscono il cuore del generatore. Vitodens 100-E è stata progettata per resistere alle temperature esterne fino a -15°C tramite eccessorio.

Comando remoto di serie

Tramite il telecomando Vitotrol 100 RC è possibile impostare direttamente all'interno dell'appartamento le principali funzioni del generatore di calore, quali le fasce orarie di riscaldamento, la temperatura desiderata per l'acqua calda sanitaria e la temperatura ambiente.

Vitodens 100-W

- 1 Scambiatore Matrix cilindrico
- 2 Superfici di scambio termico Inox-Radial in acciaio inossidabile
- 3 Gruppo idraulico
- 4 Regolazione di caldaia con display



I vantaggi in sintesi

Vitodens 100-W

- Rendimenti elevati e basse emissioni inquinanti grazie all'eccellente qualità dei materiali impiegati
- Ingombri contenuti che permettono una perfetta integrazione negli ambienti domestici
- Controllo elettronico della temperatura di erogazione acqua calda sanitaria
- Lunga durata grazie al bruciatore Matrix cilindrico
- Lunghi intervalli di manutenzione grazie alle superfici lisce dello scambiatore di calore Inox-Radial in acciaio inossidabile
- Tutti i componenti sono facilmente accessibili da lato frontale per le operazioni di manutenzione
- Classificazione 4 stelle secondo direttiva rendimenti 92/42 CE

Dati tecnici

- Caldaia murale a gas a condensazione da 9 a 35 kW
- Rendimento stagionale: 108% (Hi) / 97% (Hs)

I vantaggi in sintesi

Vitodens 100-E

- Comando remoto fornito di serie, Vitotrol 100 RC per la gestione a distanza del generatore
- Lo scambiatore di calore Inox-Radial assicura ridotte operazioni di manutenzione grazie alle superfici in acciaio inossidabile con effetto autopulente
- Gruppo idraulico Acqua Block, composto da scambiatore a piastre per la produzione acqua calda sanitaria, valvola 3 vie per commutazione riscaldamento / sanitario, valvola di sicurezza 3 bar, sensore temperatura erogazione acqua calda e dispositivo di riempimento automatico
- Classificazione 4 stelle secondo direttiva rendimenti 92/42 CE

Dati tecnici

- Caldaia murale a gas a condensazione da 7,9 a 26 kW
- Rendimento stagionale: 108% (Hi) / 97% (Hs)

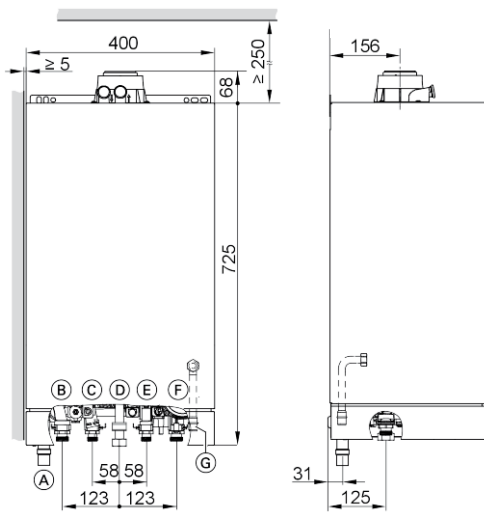


Per approfondire la conoscenza della caldaie a condensazione Vitodens partecipate ai corsi dell'Accademia Viessmann. Per maggiori informazioni visitate il nostro sito www.viessmann.it

Dati tecnici Vitodens 100-W / Vitodens 100-E

Vitodens 100-W

Campo di potenzialità utile in riscaldamento			
$T_v/T_r=50/30^{\circ}\text{C}$	kW	9,0-26,0	11,0-35,0
$T_v/T_r=80/60^{\circ}\text{C}$	kW	8,2-23,7	10,0-31,9
Potenzialità al focolare			
	kW	8,4-24,3	10,3-32,7
Peso			
	kg	39	44
Dimensioni d'ingombro			
	Lunghezza mm	340	360
	Larghezza mm	400	400
	Altezza mm	725	725
Produzione acqua calda sanitaria con $dT=30^{\circ}\text{C}$			
	litri/min	11,3	15,2

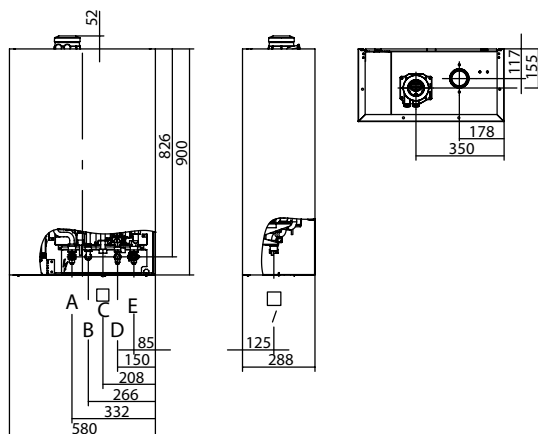


- (A) Scarico condensa: tubetto flessibile \varnothing 22 mm
- (B) Mandata riscaldamento $R\ 3/4$
- (C) Acqua calda $R\ 1/2$
- (D) Attacco gas $R\ 1/2$
- (E) Acqua fredda $R\ 1/2$
- (F) Ritorno riscaldamento $R\ 3/4$
- (G) Scarico valvola di sicurezza \varnothing 18/22 mm

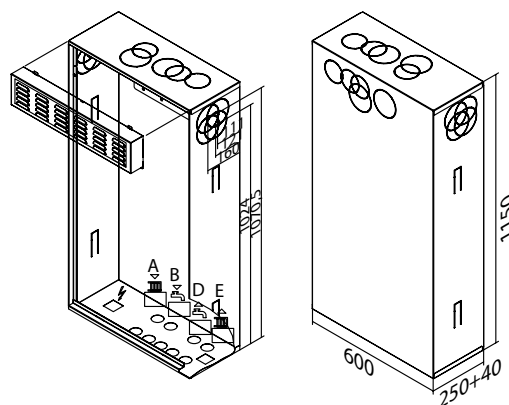
Vitodens 100-E

Campo di potenzialità utile in riscaldamento		balcone	incasso
$T_v/T_r=50/30^{\circ}\text{C}$	kW	7,9-26,0	7,9-26,0
$T_v/T_r=80/60^{\circ}\text{C}$	kW	7,2-23,7	7,2-23,7
Potenzialità al focolare		kW	7,4-24,3
Peso		kg	48
Dimensioni d'ingombro		Altezza mm	900 (box) 1150
	Larghezza mm	580	600
	Profondità mm	288	250+40
Produzione acqua calda sanitaria con $dT=30^{\circ}\text{C}$		litri/min	11,3

Versione balcone



Versione incasso



- (A) Mandata riscaldamento $R\ 3/4$
- (B) Acqua calda $R\ 1/2$
- (C) Attacco gas $R\ 1/2$
- (D) Acqua fredda $R\ 1/2$
- (E) Ritorno riscaldamento $R\ 3/4$