

Foglio dati tecnici

Articoli e prezzi: vedi listino prezzi



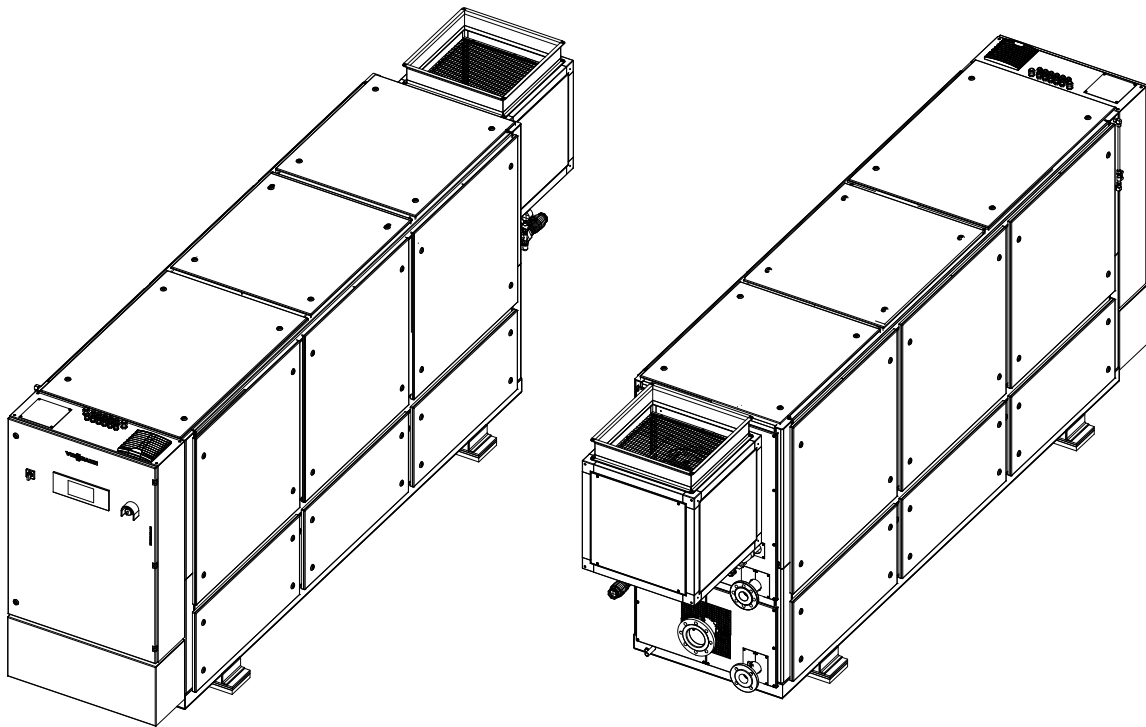
VITOBLOC 200 Tipo EM-100/173

Gruppo di cogenerazione compatto per funzionamento a gas metano

- Produzione di calore ed energia elettrica
- Modulo compatto predisposto per l'allacciamento
- Alta efficienza grazie alla produzione combinata di calore ed energia elettrica
- Grado di rendimento complessivo 93,8%
- Risparmio di energia primaria 28,1%
- Per funzionamento termico o elettrico

Descrizione del prodotto

Struttura e funzioni



Gruppo di cogenerazione Vitobloc 200, tipoEM-100/173

Struttura

Il gruppo di cogenerazione contiene i seguenti componenti:

- Motore a gas a ciclo Otto: motore aspirato con un rapporto aria $\Lambda = 1$
- Generatore sincrono
- Unità di alimentazione gas
- Impianto per olio lubrificante
- Circuito di raffreddamento interno chiuso con scambiatore di calore a piastre per la produzione di calore
- Scambiatore di calore fumi isolato per il recupero di calore nei fumi
- Sistema scarico fumi con isolamento
- Sistema di depurazione dei gas di scarico con catalizzatore a 3 vie
- Quadro elettrico con unità di comando e di segnalazione

Funzione

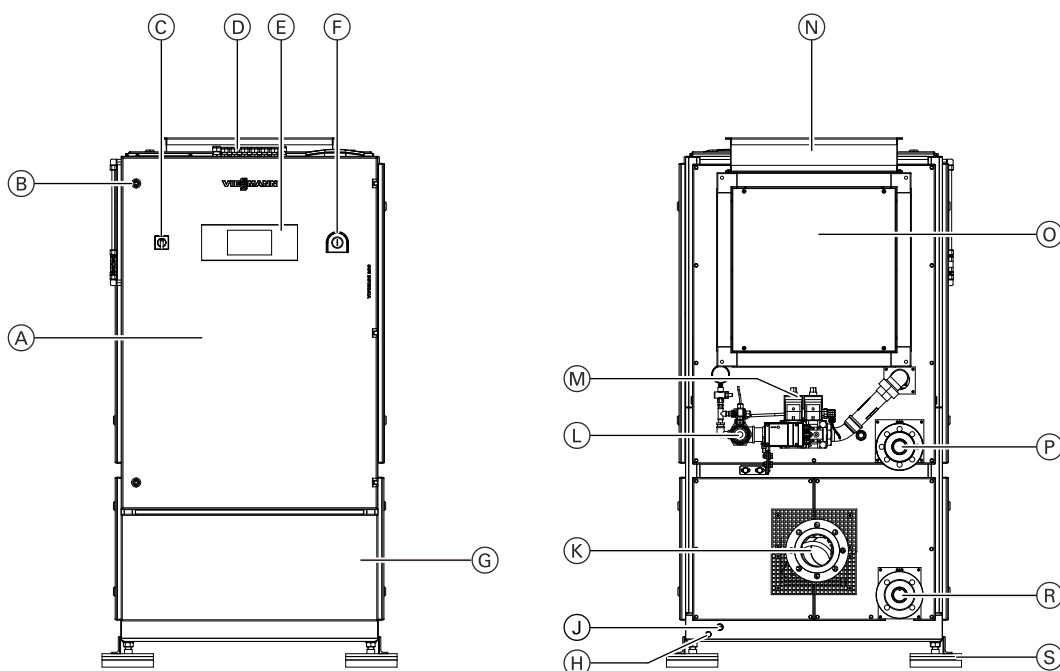
Gruppo di cogenerazione per funzionamento a gas metano

- Modulo compatto predisposto per l'allacciamento, con generatore sincrono di corrente trifase raffreddato ad aria per la produzione di corrente trifase 400 V, 50 Hz e acqua calda
- Azionato sia termicamente sia elettricamente, in funzione del carico, in un campo elettrico del 70 - 100%
- Prodotto di serie con relativo numero, conforme al regolamento sulle apparecchiature a gas, senza dispositivi per la dissipazione di calore
- Combustibile ammesso^{*1}: Gas metano conformemente alla Direttiva DVGW foglio di lavoro G260, 2^a famiglia di gas

^{*1} A richiesta si forniscono tutti i dati necessari per altre qualità di gas e condizioni d'installazione

Descrizione del prodotto (continua)

Dispositivi di comando e allacciamenti



Lato comandi e lato di allacciamento

- Ⓐ Quadro elettrico
- Ⓑ Serratura per quadro elettrico
- Ⓒ Interruttore di selezione
- Ⓓ Punti d'introduzione per cavi elettrici
- Ⓔ Unità di comando e di segnalazione
- Ⓕ Tasto di ARRESTO D'EMERGENZA
- Ⓖ Apertura d'immissione aria ampliata
Accesso per operazioni di assistenza
- Ⓗ Collegamento di messa a terra
- Ⓙ Uscita condensa "KO"
- Ⓚ Fuoriuscita di gas di scarico "AGA"
- Ⓛ Attacco gas GAS
- Ⓜ Unità di regolazione gas
- Ⓝ Uscita aria di scarico AL
- Ⓞ Ventilatore aria di ripresa e scarico
- Ⓟ Attacco mandata del circuito di riscaldamento HV
- Ⓡ Attacco ritorno del circuito di riscaldamento HR
- Ⓢ Piedino di appoggio con smorzatore di vibrazioni, regolabile in altezza

Vantaggi

- Tecnologie del futuro innovative:
- Basso impatto ambientale: oltre il 50% di risparmio di CO₂ rispetto a una produzione separata di energia elettrica e calore
- Produzione parallela di corrente e calore per ridurre al minimo i costi di energia elettrica
- Risparmio di energia primaria conformemente alla direttiva UE Cogenerazione, il gruppo di cogenerazione è quindi ad alta efficienza.
- Unità completamente predisposte per l'allacciamento e testate in fabbrica, quindi operazioni d'installazione ridotte al minimo
- La separazione sistema integrata per mezzo dello scambiatore di calore a piastre garantisce un funzionamento sicuro e affidabile
- Adempie a prescrizioni tecniche di allacciamento elevate (TAB)
- Valori di potenza testati mediante prova di funzionamento in fabbrica con cogeneratore completo (motore-generatore-scambiatore di calore-quadro elettrico)
- Dotazione di serie con batterie di avviamento e generatore sincrono, quindi il gruppo di cogenerazione è indicato per un funzionamento indipendente.
- Intervalli di manutenzione prolungati grazie all'alimentazione ad olio lubrificante integrata con volume del serbatoio ottimizzato, quindi costi di esercizio e tempi d'inattività minimizzati.
- La calotta fonoassorbente consente anche l'insonorizzazione per installazioni in zone critiche, quali ospedali, scuole e istituzioni analoghe.
- Raccordi elastici per il disaccoppiamento acustico compresi nella fornitura
- Componenti collaudati di produttori rinomati
- La vasta dotazione di serie consente risparmi in fase di progettazione e di realizzazione del progetto
- Sistemi di controllo a distanza e automazione affermati
- Comando gruppo di cogenerazione VINCI sviluppato da Viessmann
- Programmi d'incentivazione attraenti

Vantaggi (continua)

- Piani di assistenza completi, ad es. diverse offerte di manutenzione, dalla manutenzione standard a quella completa, inclusa risoluzione dei guasti, per rischio minimo per il conduttore
- Testato secondo VDE AR-N 4105 per il collegamento alla rete di bassa tensione

Stato di fornitura

Stato di fornitura

Gruppo di cogenerazione:

- Motore a gas a ciclo Otto con $\Lambda = 1$
- Generatore sincrono di corrente trifase a bassa emissione di armoniche, indicato per funzionamento singolo
- Rampa del gas inclusa protezione termica della rampa, rubinetto a sfera per gas e controllo della tenuta
- Sistema interno di alimentazione dell'olio lubrificante con serbatoio supplementare, dimensionato per ≥ 1 intervallo di manutenzione
- Impianto di depurazione dei gas con catalizzatore a 3 vie per la riduzione delle emissioni nei gas di scarico a valori inferiori a quanto previsto dalle normative tecniche dell'aria.
- Silenziatore per i gas di scarico in acciaio inossidabile per la riduzione della rumorosità dei gas di scarico
- Sistema di produzione del calore, composto da scambiatore di calore fumi e da scambiatore di calore acqua di raffreddamento
- Scambiatore di calore e motore completamente preassemblati e isolati (dove necessario)
- Quadro elettrico con comando e unità di potenza del generatore, a ingombro ridotto, integrato, nessun ingombro supplementare, nessuna spesa di cablaggio aggiuntiva
- Impianto starter con caricatore e batteria
- Interfaccia di trasferimento dei dati in diversi protocolli

- Dispositivi di segnalazione funzionamento e guasti mediante contatti esenti da potenziale per sistemi di telegestione in loco
- Controllo a distanza con TeleControl LAN
- Aspirazione dell'aria esterna grazie a un ventilatore aria di scarico comandato in funzione della temperatura con una prevalenza per canale di espulsione aria per una maggiore durata dei componenti
- Documentazione tecnica (TU-Set) in formato cartaceo nella lingua nazionale

Accessori di collegamento di serie in confezione a parte:

- Compensatore assiale gas di scarico
- 2 Tubi flessibili corrugati di riscaldamento (per allacciamento idraulico)
- Compensatore assiale gas
- Tubo flessibile in silicone con 2 fascette a giunto sferico per scarico acqua di condensa
- Manicotto in tela olona per aria di ripresa (già montato sul box del ventilatore)
- 4 piedini di appoggio per disaccoppiamento acustico, regolabili in altezza
- Filtro gas

Varianti

Variante	Temperatura del ritorno		Emissione dei fumi (contenuto di NO _x /CO)	
	Max. 75 °C	Max. 80 °C	< 250 mg/Nm ³	< 100 mg/Nm ³
ST SE (Standard)	X		X	
ST LE	X			X

ST	Standard Temperature
SE	Standard Emission
LE	Low Emission

Dati tecnici

Dati di resa e gradi di rendimento

Resa continua nel funzionamento parallelo alla rete^{*2}

secondo ISO 3046 parte 1 (con pressione dell'aria di 1000 mbar, temperatura dell'aria di 25 °C, umidità relativa dell'aria del 30% e $\cos \varphi = 1$)

Potenza elettrica ^{*3} (non sovraccaricabile)		
• 100% di carico	kW	99
• 70% di carico ^{*4}	kW	70
Potenzialità (tolleranza 7%)		
• 100% di carico	kW	173
• 70% di carico ^{*4}	kW	130
Impiego di carburante con $H_i = 10 \text{ kWh/m}^3$ (tolleranza 5%)		
• 100% di carico	kW	291
• 70% di carico ^{*4}	kW	227
Indice elettrico secondo AGFW FW308 (potenza elettrica/potenza termica)		0,578
Fattore di energia primaria f_{PE} secondo DIN V 18599-9: ^{*5}		0,292
Risparmio di energia primaria PEE secondo la direttiva 2012/27/UE (Certificato di alta efficienza)		28,13
Rendimento stagionale secondo EnergieStV ^{*6}		93,3

Grado di rendimento nel funzionamento in parallelo alla rete

Grado di rendimento elettrico		
• 100% di carico	%	34,4
• 70% di carico	%	30,8
Grado di rendimento termico		
• 100% di carico	%	59,4
• 70% di carico	%	57,3
Grado di rendimento complessivo		
• 100% di carico	%	93,8
• 70% di carico	%	88,1

Parametri di esercizio energia

Produzione di calore (riscaldamento)

Temperatura del ritorno prima del gruppo di cogenerazione		
• Min.	°C	60
• Max.	°C	75
Differenza di temperatura standard ritorno/mandata		K
Temperatura di mandata max.		°C
Portata volumetrica acqua riscaldamento con differenza di temperatura standard		m ³ /h
Pressione d'esercizio max. ammessa		bar
Perdita di carico con portata standard e differenza di temperatura standard nel modulo (senza connettore, senza valvola)		mbar

Energia elettrica (unità di generazione)

Tensione nominale	V	400
Corrente nominale I_n con $\cos \varphi = 1$	A	143
Frequenza	Hz	50
Potenza elettrica per		
• $\cos \varphi = 1$ e U_n	kW	99
• $\cos \varphi = 0,95$ e U_n	kW	99
• $\cos \varphi = 1$ e $U_n - 10\%$	kW	99
• $\cos \varphi = 0,95$ e $U_n - 10\%$	kW	99

^{*2} Dati per altre condizioni di installazione a richiesta

^{*3} L'indicazione della potenza sul display si orienta secondo il sistema di frecce direzionali verso il generatore, non secondo il sistema di frecce direzionali verso l'utenza. Per la potenza erogata (immissione in rete) la potenza viene indicata sul display con segno positivo!

^{*4} Dato che il funzionamento continuo a carico ridotto può produrre un aumento dei depositi e dell'usura, il funzionamento al di sotto di 70 kW è limitato a 500 h/a e a max. 5 h.

^{*5} Calcolo in base alla norma DIN V 18599-9 con un fattore di energia primaria gas metano/gas liquido 1,1 e corrente 2,8 (EnEV 2014); la percentuale di copertura cogeneratore è stata ipotizzata a 1,0.

^{*6} Il rendimento stagionale secondo il regolamento di applicazione dell'imposta sull'energia (EnergieStV) è definito come coefficiente risultante dalla somma della potenzialità termica e meccanica generata delle energie applicate e di quelle ausiliarie.

Dati tecnici (continua)

Alimentazione di energia (combustibile gas metano)

Pressione allacciamento gas^{*7}

• Min.	mbar	20
• Max.	mbar	50

Materiali di esercizio e volumi di riempimento

Materiali di esercizio

Caratteristiche di carburante, olio lubrificante, acqua di raffreddamento, acqua di riscaldamento	Vedi capitolo "Materiali di esercizio,"
---	---

Volumi di riempimento

• Olio lubrificante	l	21
• Serbatoio supplementare olio non esausto	l	90
• Acqua di raffreddamento	l	85
• Acqua di riscaldamento	l	10

Emissioni

Emissioni inquinanti

con 100% di carico

Valori di emissione a valle del catalizzatore riferiti a gas di scarico a secco e ossigeno residuo

vol. 5%

		Variante SE	Variante LE
• Contenuto di NO _x (misurato come NO ₂)	mg/Nm ³	< 250	< 100
• Contenuto di CO	mg/Nm ³	< 250	< 100
• Formaldeide CH ₂ O	mg/Nm ³	< 5	< 5

Emissioni sonore

Livello di rumorosità a 1 m di distanza in campo aperto secondo DIN 45635 (tolleranza sui valori indicati 3 dB(A))

Gas di scarico (con un silenziatore opzionale ^{*8})	dB(A)	52
Gruppo di cogenerazione	dB(A)	70

Ventilazione e gas di scarico

Ventilazione

Calore d'irraggiamento del gruppo di cogenerazione ^{*9} (senza cavo di allacciamento)	kW	17
--	----	----

Ventilazione del locale d'installazione

• Portata volumetrica nominale dell'aria di ripresa ^{*10}	m ³ /h	5176
• Portata volum. aria di combustione ^{*10}	m ³ /h	326
• Portata volumetrica nominale dell'aria di scarico ^{*10}	m ³ /h	4850
• Portata volumetrica dell'aria di scarico con $\Delta T = 25$ K ($T_{\text{aria di mandata}} = 25$ °C, $T_{\text{aria di ripresa max.}} = 50$ °C)	m ³ /h	2300

Prevalenza residua per portata volumetrica nominale dell'aria di ripresa	Pa	250
--	----	-----

T. aria di mandata

• Min.	°C	10
• Max.	°C	35 ^{*11}

Gas di scarico

Portata volumetrica del gas di scarico, a umido con 120 °C	m ³ /h	444
Portata gas di scarico, a umido	kg/h	380
Portata volumetrica gas di scarico, a secco, 0% O ₂ (0 °C, 1012 mbar)	Nm ³ /h	245
Contropressione max. ammessa (sull'attacco scarico fumi del gruppo di cogenerazione)	mbar	15
Temperatura fumi max.	°C	120

^{*7} Conformemente alla norma DVGW-TRGI 1986/96, la pressione di allacciamento gas è la pressione dinamica all'inizio della rampa del gas.

^{*8} Al fine di soddisfare i requisiti richiesti per zone soggette a particolare tutela (25 dB(A) notturni), in zone residenziali predisporre 2 silenziatori consecutivi.

^{*9} Dispersione di calore tramite gas di scarico, corrente dell'aria di scarico e superficie della macchina

^{*10} Con 30 °C temperatura aria di ripresa e 45 °C temperatura aria di scarico

^{*11} Temperatura ambiente non superiore a 35 °C e relativo valore medio su una durata di 24 ore non superiore a 30 °C

Dati tecnici gruppo di cogenerazione/unità di generazione

Dati tecnici gruppo di cogenerazione/unità di generazione

Motore

Tipo		Motore a gas a ciclo Otto
Produttore		MAN
Tipo di motore		E 2876 E
Potenza standard ^{*12} (non sovraccaricabile)	kW	150
Consumo di olio lubrificante (valore medio):	g/h	50

Generatore

Tipo		Generatore sincrono
Tipo di generatore		LSA 44.3 VL14
Potenza apparente nominale S_n con $\cos \varphi = 0,8$	kVA	124
Corrente nominale I_n	A	179
Corrente di corto circuito permanente ($3 \times I_n / 10$ sec.)	A	537
Corrente di cortocircuito subtransitoria I''_k	A	6243
(Corrente alternata di cortocircuito iniziale secondo DIN EN 60909-0 (VDE 0102)		
Inserimento del carico max. ammesso	A	45
Grado di rendimento con potenza nominale del gruppo di cogenerazione e $\cos \varphi = 1$ ^{*13}	%	95,7
Numero di giri	min ⁻¹	1500
Collegamento statori		A stella
Tipo di protezione		IP 23

Dati tecnici modulo dell'unità di generazione

Potenza attiva nominale $P_{e \max}$.	kW	99
Potenza apparente nominale $S_{e \max}$. (con $\cos \varphi = 0,9$)	kVA	110
Tensione nominale U_r	V	400
Corrente nominale (AC) I_r	A	158,96
Proprio fabbisogno elettrico (Pompa acqua di raffreddamento, ventilatore, caricabatterie, trasformatore di comando)		
• Nominale	kW	1,9
• Max.	kW	3,75

Collegamento elettrico

Fusibile di protezione NSHV (consigliato) ^{*14}	A	300
--	---	-----

^{*12} Dati di potenzialità secondo DIN ISO 3046 parte 1 (con pressione dell'aria di 1000 mbar, temperatura dell'aria 25 °C, umidità relativa dell'aria del 30% $\text{ecos}\varphi = 1$)

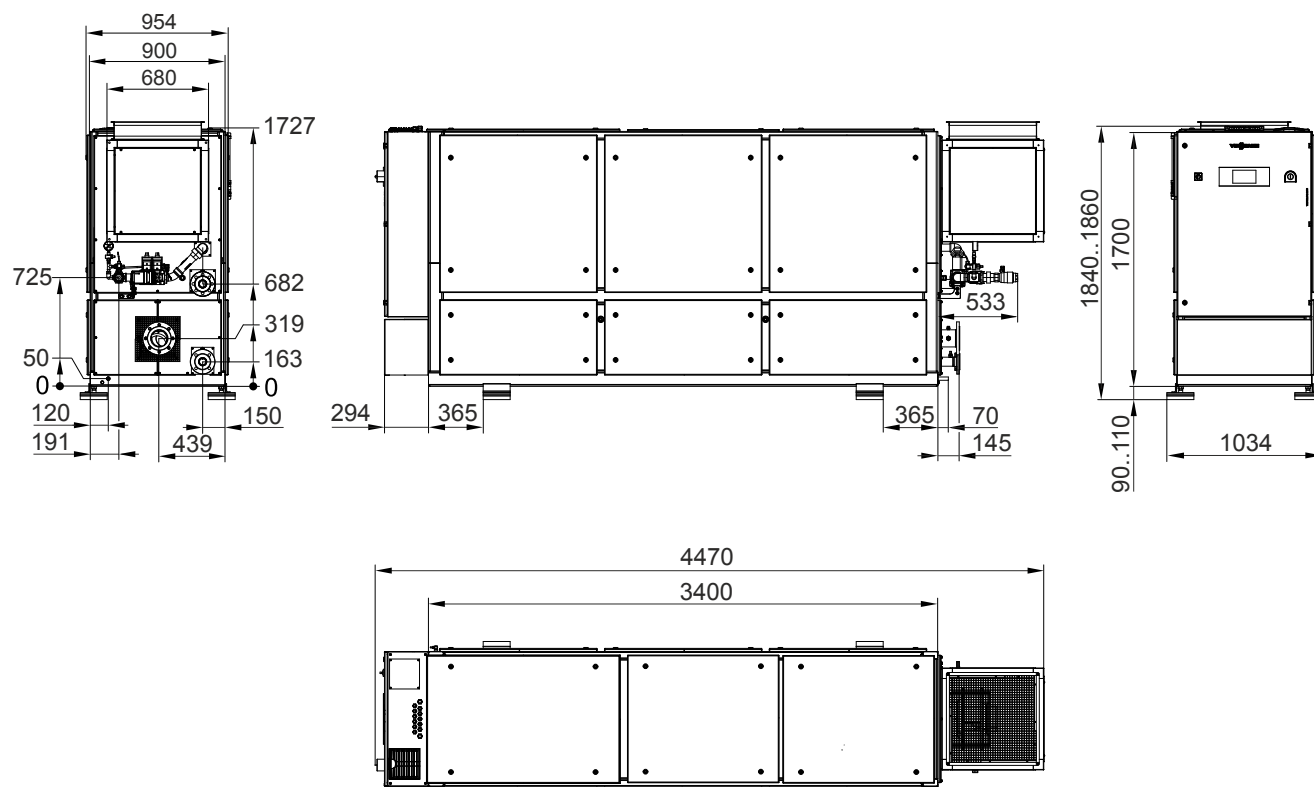
Tutti gli altri dati del modulo valgono per il funzionamento in parallelo alla rete; dati per altre condizioni di installazione a richiesta

^{*13} Valore visualizzato nel sistema di frecce direzionali verso il generatore

^{*14} Il rispetto della selettività e delle correnti più elevate nel funzionamento singolo deve essere osservato su base specifica dell'impianto.

Ulteriori dati tecnici

Dimensioni, pesi e attacchi



Dimensioni d'ingombro (misure in mm)

Misure

Misura totale (con coperchio fonoassorbente, box ventilatore e quadro elettrico)

• Lunghezza	mm	4470
• Larghezza	mm	954
• Altezza (senza piedini)	mm	1727

Misura telaio (senza coperchio fonoassorbente, box ventilatore e quadro elettrico)

• Lunghezza	mm	3400
• Larghezza	mm	900
• Altezza (senza piedini)	mm	1700

Peso

Peso a vuoto (arrotondato)	kg	3420
Peso in esercizio (arrotondato)	kg	3620

Attacchi

Attacco scarico fumi (AGA), flangia, secondo EN 1092-1		DN 100 PN 10
Scarico acqua di condensa (KO), tubo, secondo DIN EN 10220		
• Diametro esterno	mm	22
• Spessore	mm	1,2
Attacco gas (GAS), rubinetto a sfera per gas, secondo EN 10226		Filetto femmina Rp 1
Mandata acqua riscaldamento (HV) e ritorno acqua riscaldamento (HR), flangia, secondo EN 1092-1		DN 50 PN 16
Aria di scarico (AL), flangia		
• Larghezza x Altezza	mm	580 x 580
• Flangia		P 20
Collegamento di messa a terra		
• Bullone a testa esagonale e terminale		M 10
Allacciamento elettrico		
• Dimensionamento in base alle normative locali e alle normative VDE e dell'azienda erogatrice di energia elettrica pertinenti		Consigli di dimensionamento vedi istruzioni di montaggio

Ulteriori dati tecnici (continua)

Colori

Componente	Colore
Motore, generatore	grigio chiaro (RAL 7035)
Telaio	Nero profondo (RAL 9005)
Quadro elettrico, coperchio fonoassorbente	Vitographite

Collegamento idraulico

Vedi istruzioni di montaggio e browser schemi su
<http://schemi.viessmannitalia.it/home>

Collegamento elettrico

Vedi istruzioni di montaggio e browser schemi su
<http://schemi.viessmannitalia.it/home>

Materiali di esercizio

Gas metano

Valori combustibile cui attenersi

Caratteristica	Valore
Potere calorifico inferiore $H_{i,N}$	2a famiglia di gas secondo DVGW G 260
Numero di metano ^{*15} MZ	> 80
Pressione minima di riempimento (sovrappressione) presente sulla rampa del gas	20 mbar
Pressione massima di riempimento (sovrappressione) presente sulla rampa del gas	50 mbar
Variazioni max. della pressione del gas (variazioni regolari di breve durata)	±3 mbar
Velocità max. di variazione della pressione del gas (Pressione dinamica della rampa del gas presente sul gruppo di cogenerazione)	3 mbar/min
Umidità relativa φ	< 60 %
Temperatura della miscela di gas a valle del miscelatore gas / aria T_G	$10 < T_G < 30$ °C
Contenuto di cloro Cl	< 80 mg/Nm ³ _{CH4}
Contenuto di fluoro F	< 40 mg/Nm ³ _{CH4}
Totale - cloro – fluoro $\Sigma(Cl, F)$	< 100 mg/Nm ³ _{CH4}
Contenuto di polveri < 5 μ m	< 10 mg/Nm ³ _{CH4}
Vapore dell'olio	< 400 mg/Nm ³ _{CH4}
Contenuto di silicio Si	< 2 mg/Nm ³ _{CH4}
Contenuto di zolfo S	< 200 mg/Nm ³
Acido solfidrico H ₂ S	< 150 ppm < 228 mg/Nm ³
Contenuto di ammoniaca NH ₃	< 40 ppm < 30 mg/Nm ³

Gas metano e aria di combustione non devono contenere fosforo, arsenico e metalli pesanti. Polvere e alogeni possono essere presenti solo entro i valori soglia indicati.

Il gas metano deve essere tecnicamente privo di vapore, polvere e liquido e non deve contenere elementi corrosivi in quantità rilevante. Miscelazione di idrogeno fino a 5 % possibile con controllo supplementare.

Il numero di metano e il potere calorifico inferiore del gas metano devono essere costanti. Il numero di metano (da non confondere con il contenuto in metano!) è una misura per esprimere l'inclinazione dei vari tipi di gas a causare il battito in testa.

Avvertenza

Un numero di metano insufficiente causa il battito in testa e quindi provoca danni al motore.

Con miscele di gas liquidi (propano/aria e butano/aria) si verifica un calo significativo del numero di metano.

Il fornitore del gas fornisce informazioni sulla composizione e sul numero del metano.

Acqua riscaldamento

Disposizioni di qualità per acqua di riscaldamento secondo la direttiva VDI 2035

Determinanti per la qualità dell'acqua riscaldamento sono le "indicazioni del costruttore e la norma UNI-CTI 2035..

Il contenuto di cloruro non deve superare 30 mg/l. Oltre a questo requisito, la qualità dell'acqua di riscaldamento deve presentare i requisiti stabiliti dalla norma UNI-CTI 2035.

La norma UNI-CTI 2035 stabilisce i requisiti dell'acqua di riscaldamento in funzione della potenzialità complessiva e della capacità dell'impianto specifico.

Avvertenze

■ *Se si utilizzano diversi generatori di calore, il contenuto acqua specifico dell'impianto si calcola con la potenzialità singola minima. Per maggiori dettagli vedi UNI-CTI 8065.*

■ *I gruppi di cogenerazione sono normalmente installati in combinazione con un accumulatore d'acqua. Ciò comporta per la maggior parte degli impianti uno specifico contenuto d'acqua pari a > 40 l/kW.*

^{*15} Il funzionamento con numero di metano più basso è possibile dopo un controllo da parte di Viessmann.

Materiali di esercizio (continua)

Potenzialità complessiva in kW	Concentrazione totale di metalli alcalino-terrosi in mol/m ³ (durezza complessiva in °dH)		
	Contenuto specifico acqua impianto in l/kW di potenza termica ^{*16}		
	≤ 20	> da 20 a ≤ 40	> 40
≤ 50 Contenuto d'acqua specifico minimo generatore di calore ≥ 0,3 l/kW ^{*17}	Nessuna richiesta	≤ 3,0 (16,8)	
≤ 50 Contenuto d'acqua specifico minimo generatore di calore < 0,3 l/kW ^{*17} (per es. caldaie murali a gas, solo riscaldamento) e impianti con elementi riscaldanti elettrici	≤ 3,0 (16,8)	≤ 1,5 (8,4)	< 0,05 (0,3)
> da 50 e ≤ 200	≤ 2,0 (11,2)	≤ 1,0 (5,6)	
> da 200 a ≤ 600	≤ 1,5 (8,4)	< 0,05 (0,3)	
> 600	< 0,05 (0,3)		

Acqua riscaldamento, indipendente dalla potenza termica

Modalità di funzionamento	Conduttività elettrica in µS/cm
• A basso contenuto di sali ^{*18}	> da 10 a ≤ 100
• Ricca di sali minerali	> da 100 a ≤ 1500
Aspetto	Trasparente, priva di sostanze sedimentabili
Materiali nell'impianto	Valore di pH
• Senza leghe di alluminio	Da 8,2 a 10,0
• Con leghe di alluminio	Da 8,2 a 9,0

Avvertenze

- Il separatore di fanghi presente sul posto deve essere pulito regolarmente. Gli intervalli di pulizia devono essere adeguati al grado di sporizia.
- Sugli impianti esistenti, per la protezione contro lo sporco si raccomanda una separazione idraulica del sistema.

Prevenzione di corrosione

La corrosione in impianti di riscaldamento è sostanzialmente riconducibile alla presenza di ossigeno nell'acqua di riscaldamento. In un'acqua di riscaldamento povera di ossigeno la probabilità di danni causati dalla corrosione su materiali metallici è quindi scarsa.

Possibili fonti di infiltrazione di ossigeno sono:

- Formazione di depressioni nel sistema di riscaldamento
- Inclusioni di aria nell'acqua di riempimento e di rabbocco
- Infiltrazione di ossigeno attraverso il contatto diretto dell'acqua di riscaldamento con l'aria (sistema aperto)

- Diffusione di ossigeno attraverso componenti permeabili come guarnizioni, tubi in plastica, membrane e tubi flessibili
- Contenuto di ossigeno dell'acqua di riempimento e di rabbocco
- Vaso di espansione dimensionato in modo insufficiente

Additivi chimici per l'acqua di riscaldamento

Nei sistemi chiusi per la produzione d'acqua calda sanitaria dimensionati, installati e impiegati correttamente non si rilevano in genere tracce di corrosione. Quindi si può rinunciare all'uso di additivi chimici.

Avvertenza

Utilizzare additivi chimici per l'acqua di riscaldamento solo con una dichiarazione di assenza di rischio da parte del produttore in riferimento alla versione dell'impianto di riscaldamento e ai materiali utilizzati.

Olio motore

Olio omologato per motori a gas nel funzionamento a gas metano per gruppi di cogenerazione con motore MAN

Costruttore	Denominazione del prodotto	Classe di viscosità
Petro-Canada	Sentron LD 8000	SAE-40

Questo olio per motore deve essere utilizzato per tutti i motori MAN nel funzionamento a gas metano (Lambda = 1 e Turbo). In questo caso si applicano gli intervalli di cambio dell'olio di Viessmann Kraft-Wärme-Kopplung GmbH. Per qualsiasi diritto di garanzia devono essere rispettati gli intervalli specifici di manutenzione e se necessario dimostrare la propria responsabilità in base alle analisi dell'olio.

Altri oli per motori possono essere utilizzati dietro responsabilità personale conformemente all'elenco rilasciato da MAN Truck & Bus AG (documento: Norma interna MAN M3271-2 per gas metano). Il cambio dell'olio è soggetto agli intervalli di manutenzione ridotti ivi indicati e deve essere eseguito e certificato dietro propria responsabilità secondo le specifiche/condizioni.

^{*16} Negli impianti con più generatori di calore, per il calcolo del contenuto specifico acqua impianto si applica la potenzialità singola minima.

^{*17} Negli impianti con più generatori di calore con diversi contenuti d'acqua specifici, ci si basa sul contenuto d'acqua specifico più basso.

^{*18} Per impianti con leghe in alluminio l'addolcimento totale non è consigliato.

Refrigerante

Componenti prescritti

Il sistema di raffreddamento deve essere riempito con una miscela di acqua corrente potabile e un prodotto antigelo per sistemi di raffreddamento del motore.

Componenti:	Rapporto di miscelazione:
Prodotti antigelo con protezione dalla corrosione	62%
Acqua	38%

Prodotti antigelo con protezione dalla corrosione

Avvertenza

Non mischiare prodotti antigelo con protezione dalla corrosione di produttori e di tipi diversi!

Prodotti antigelo con protezione dalla corrosione omologati per gruppi di cogenerazione con motore MAN

Produttore	Denominazione del prodotto
BASF AG	Glysantin-G48 Plus
CLASSIC OIL	Classic KOLDA UE G48

Acqua

L'acqua corrente potabile è idonea se corrisponde ai seguenti valori di analisi:

Aspetto:	incolore, trasparente e priva di impurità meccaniche
Durezza:	max. 20° dH
Cloruri:	max. 100 ppm
Solfati:	max. 150 ppm
Valore di pH a 20 °C:	da 6,5 a 8,5

Salvo modifiche tecniche!

Viessmann S.r.l.u.
Via Brennero 56
37026 Balconi di Pescantina (VR)
Tel. 045 6768999
Fax 045 6700412
www.viessmann.com

6179331