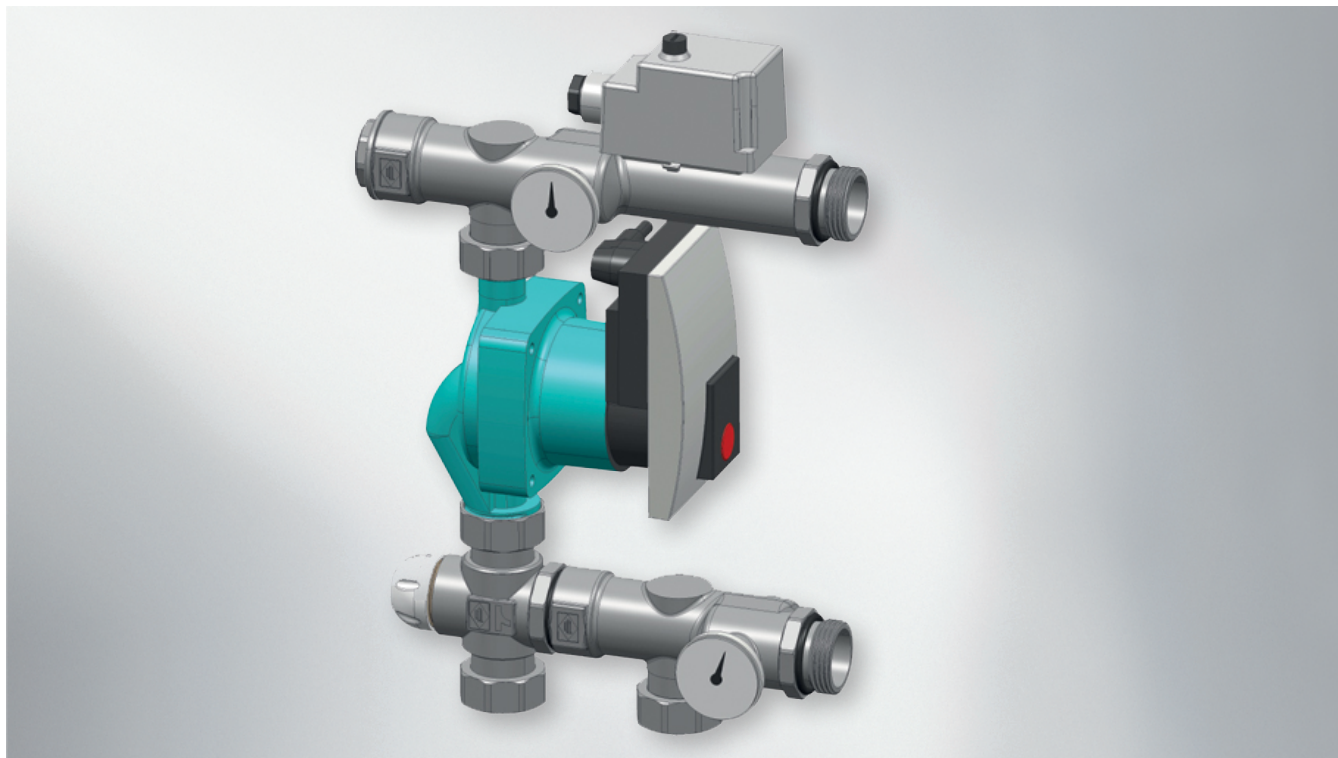


**Vitoset**

Gruppo di regolazione per collettori impianto  
a pavimento in ottone e acciaio inox

**VIESSMANN**  
climate of innovation



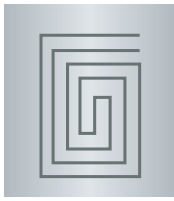
Il gruppo di regolazione a puno fisso KF545 della Carlo Poletti permette la riduzione della temperatura del circuito primario, per il corretto funzionamento dei sistemi a pannelli radianti; il termostato di sicurezza protegge i circuiti dell'impianto radiante da possibili sovratemperature. Inoltre, grazie al circolatore a portata variabile, il sistema garantisce una portata costante all'interno di tutti gli anelli.

**Il gruppo di regolazione è composto da:**

- n° 1 valvola miscelatrice da 1" a 3 vie
- n° 1 termostato di sicurezza a contratto
- n° 1 pompa elettronica ad alta efficienza WILO YONOS PICO I 15/1-6
- n° 2 termometri

**I vantaggi in sintesi**

- Precisione e sicurezza nella temperatura dei fluidi vettori.
- Semplicità di collegamento e di regolazione.
- Economicità dei costi.
- Comodità di ispezioni e manutenzione.
- Pompa elettronica ad alta efficienza.

**Vitoset**

Gruppo di regolazione per collettori impianto a pavimento in ottone e acciaio inox

**VISSMANN**

climate of innovation

**Dati tecnici**

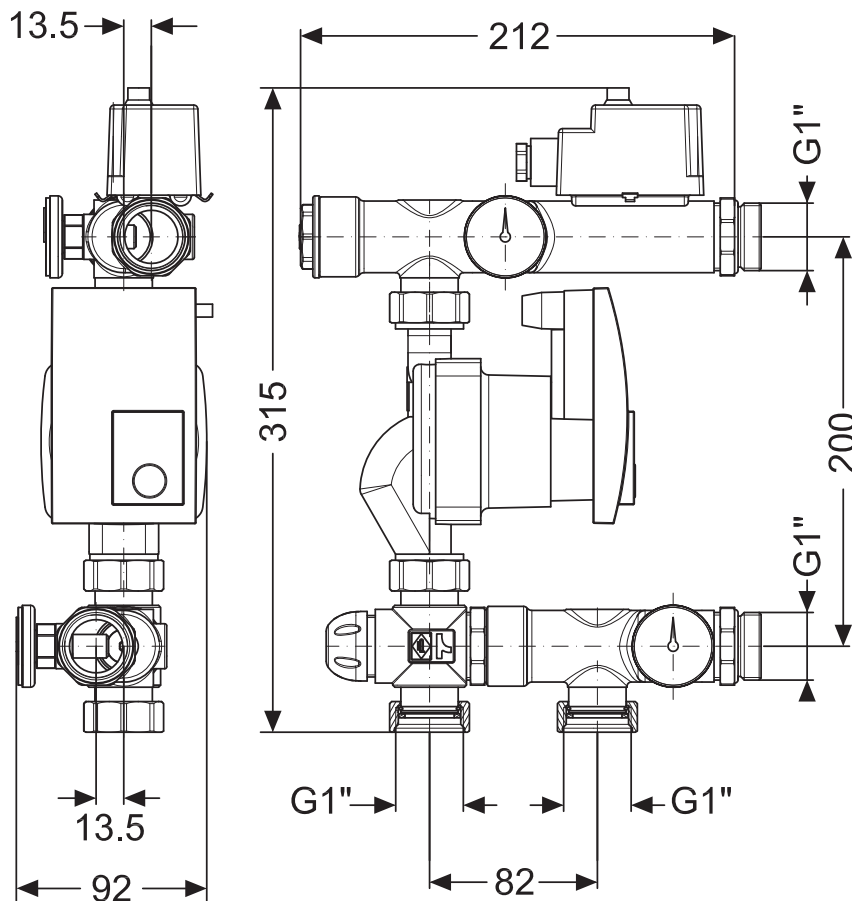
Fluidi d'impiego	acqua, soluzioni glicolate
Max percentuale di glicole	30%
Range di temperatura in uscita	20-60°C

**Dati tecnici pompa WILO YONOS PICO I 15/1-6**

Temperatura fluido	da -10 °C a +95 °C
Alimentazione di rete	1-230 V, 50 Hz
Pressione d'esercizio max	6 bar

**Costruzione**

Componente	Materiale
Particolari in ottone da stampato	UNI EN 12165 CW617N, nichelato
Particolari in ottone da barra	UNI EN 12164 CW614N
Tenute idrauliche	EPDM



Per approfondire la conoscenza di tutti i prodotti della gamma Vitoset parteciate ai corsi dell'Accademia Viessmann. Per maggiori informazioni visitate il nostro sito [www.viessmann.it](http://www.viessmann.it)