



VIESSMANN

CALDAIA A CONDENSAZIONE A GAS A BASAMENTO

Ideale dove c'è poco spazio a disposizione

VITOCROSSAL 100



Vitocrossal 100

Basse emissioni di NO_x
Facile installazione
Ideale per centrali termiche
poco accessibili

Grazie alle dimensioni compatte e all'elevato contenuto d'acqua, Vitocrossal 100 è ideale per riqualificazioni.



Vitocrossal 100
Caldaia a condensazione a
gas con una potenza termica
nominale da 80 a 318 kW

Vitocrossal 100 è il generatore a condensazione a gas ad alto contenuto d'acqua ideale per impianti nuovi o da riqualificare, perfetta anche nel caso di centrali termiche poco accessibili, grazie alla sua estrema compattezza.

Nuovo scambiatore di calore Integral-Spalt

Cuore della caldaia a condensazione Vitocrossal 100 è lo scambiatore di calore di nuova concezione "Integral-Spalt", brevettato da Viessmann. Realizzato in acciaio inossidabile per un'elevata resistenza alla corrosione, questo scambiatore sfrutta il principio di funzionamento in controcorrente dell'acqua del ritorno impianto con i gas combusti, assicurando una trasmissione del calore efficiente e un elevato sfruttamento della tecnica della condensazione.

La camera di combustione, integrata nelle tasche dello scambiatore, consente una notevole compattezza; grazie all'elevato contenuto di acqua fino a 180 litri non è necessario l'equilibratore idraulico, in quanto non è prescritta una portata minima di caldaia con conseguente risparmio energetico e aumento del rendimento stagionale dell'impianto.

La superficie liscia dello scambiatore di calore e il flusso in equi-corrente dei gas combusti e della condensa dall'alto verso il basso assicurano la pulizia dello scambiatore e uno scambio termico costante ed efficiente nel tempo.

CARATTERISTICHE TECNICHE

- + Potenzialità: da 80 a 318 kW
- + Versione doppia unico mantello fino a 636 kW
- + Rendimento stagionale: 98%(Hs) /109%(Hi)
- + Pressione massima di esercizio 6 bar
- + Bruciatore con controllo elettronico della combustione Lambda Pro Control e modulazione fino a 1:5

I VANTAGGI IN SINTESI

- + Grazie all'ampio contenuto d'acqua non è necessaria la portata volumetrica minima o l'impiego di un equilibratore idraulico
- + Rendimento elevato grazie al controllo di combustione elettronico
- + Possibilità di telegestione dell'impianto tramite App (versione singola) o Vitodata 100 (versione singola o in cascata)
- + Introduzione semplificata in centrale termica grazie alla compattezza del generatore e alle rotelle integrate
- + Possibilità di accedere alle detrazioni fiscali e al Conto Termico per le pubbliche amministrazioni.



VITOCROSSAL 100

- 1 Superfici di scambio Integral-Spalt in acciaio inossidabile
- 2 Isolamento termico altamente efficiente
- 3 Regolazione digitale di caldaia Vitotronic
- 4 Ampie intercapedini lato acqua
- 5 Bruciatore modulante cilindrico Matrix con regolazione della combustione Lambda Pro Control
- 6 Apertura di ispezione per una facile manutenzione
- 7 Rotelle integrate
- 8 Piedini regolabili in altezza

Dimensioni compatte e rotelle integrate per facilitare l'accesso in centrale termica

Vitocrossal 100 è ideale nel caso di centrali termiche poco accessibili. La versione da 318 kW occupa infatti una superficie di soli 0,8 m²; anche la versione in cascata con due caldaie in un unico mantello ha un ingombro estremamente ridotto. Il generatore di calore è disponibile nella versione "unit" con tutti i componenti pre-montati e pre-cablati in fabbrica per una rapida installazione, oppure nella versione in "singoli componenti" per facilitare il trasporto e l'introduzione nelle centrali termiche. Altra grande innovazione di questa caldaia sono le rotelle integrate, che semplificano notevolmente il trasporto e l'introduzione in centrale termica.



Soluzione in cascata, unico mantello da 240 a 636 kW con singolo gruppo sicurezze INAIL



Estensione di garanzia, tanta tranquillità in più

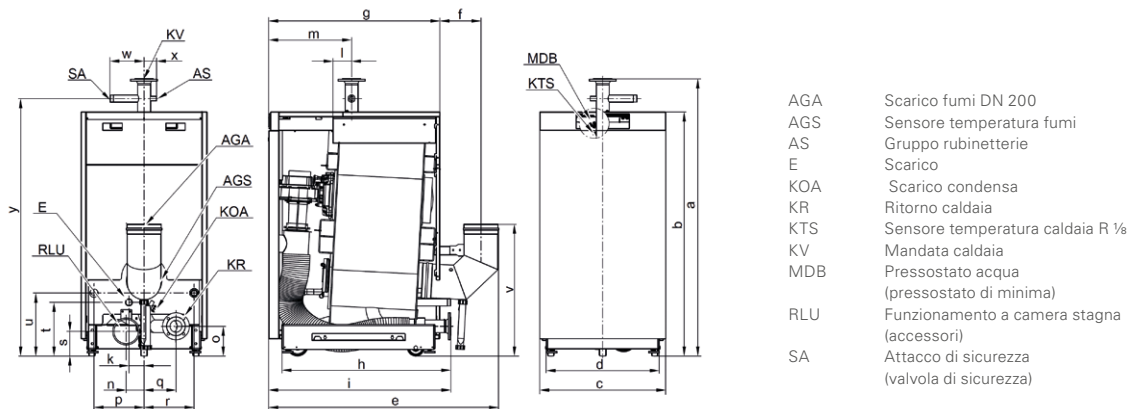
Per le caldaie a condensazione di potenza più elevata, Viessmann ha introdotto i programmi di estensione garanzia FULL⁵ e SAFETY¹⁰, attivabili stipulando un contratto di manutenzione annuale con il Servizio Tecnico Autorizzato. Il piano FULL⁵ consente di estendere la garanzia di tre anni oltre ai due già previsti per legge e di beneficiare di ricambi e manodopera gratuita per il 3°, 4° e 5° anno a cura Servizio Tecnico Viessmann. SAFETY¹⁰ aggiunge ai vantaggi del piano precedente altri cinque anni di garanzia sul solo corpo caldaia.

H₂ READY · 20%

H² Ready 20%: certificata per il funzionamento con il 20% di contenuto di idrogeno nel metano

Caldaia a condensazione a gas a basamento **VITOCROSSAL 100**

Vitocrossal 100	Tipo	80 kW	120 kW	160 kW	200 kW	240 kW	280 kW	320 kW
Potenzialità								
50/30 °C	kW	16 - 80	23 - 120	32 - 160	48 - 200	48 - 240	64 - 280	64 - 318
80/60 °C	kW	15 - 74	29 - 110	29 - 146	44 - 184	44 - 220	58 - 258	58 - 291
Temperatura d'esercizio	°C	95	95	95	95	95	95	95
Pressione d'esercizio max-min	bar	6 - 0,5	6 - 0,5	6 - 0,5	6 - 0,5	6 - 0,5	6 - 0,5	6 - 0,5
Dimensioni corpo caldaia								
Lunghezza	mm	665	770	770	890	890	1004	1004
Larghezza	mm	680	680	680	680	680	680	680
Altezza	mm	1650	1650	1650	1650	1650	1650	1650
Dimensioni totali								
Lunghezza	mm	739	862	862	980	967	1085	1085
Larghezza	mm	750	750	750	750	750	750	750
Altezza	mm	1650	1650	1650	1650	1650	1650	1650
Peso	kg	237	264,5	264,5	310,5	310,5	354	354
Contenuto d'acqua	l	65	103	103	145	145	180	180
Emissioni NO_x	Classe 6 NO _x , < 56 mg/kWh							



Potenzialità utile	a	b	c	d	e	f	g	h	i	k	l	m	n	o	p	q	r	s	t	u	v	w	x	y
80					1027	243	683	665	739			492		195				126	337		800	193	65	
120 e 160					1154	243	810	770	862			500		189				126	331		794	193	65	
200 e 240	1650	1450	750	680	1256	248	904	890	967	90	167	492	107	183	298	190	298	146	325	383	789	203	74	1530
280 e 318					1375	253	1021	1004	1085			492		177				136	319		783	203	74	