



VIESSMANN

CALDAIA A CONDENSAZIONE A GASOLIO

Tecnologia affidabile per la condensazione a gasolio **VITOLADENS 300-T**



Riscaldare con il gasolio

Tecnologia affermata
Efficienza e rendimenti
elevati

Elevate prestazioni, massima sicurezza di esercizio e dimensioni compatte: Vitoladens 300-T è la soluzione ideale per l'utilizzo del gasolio nelle ristrutturazioni e nelle riqualificazioni energetiche.



Vitoladens 300-T è una caldaia a gasolio a condensazione con un rapporto qualità-prezzo estremamente concorrenziale che si caratterizza per l'elevata sicurezza di esercizio e le dimensioni compatte.

Disponibile da 34,4 a 53,7 kW, Vitoladens 300-T rappresenta la soluzione ideale per l'utilizzo della tecnica della condensazione a gasolio, in particolare nel caso di ammodernamento di impianti già esistenti.

Bruciatore Vitoflame

Il bruciatore a fiamma blu Vitoflame 300 garantisce una combustione con ridotte emissioni inquinanti, inferiori a 120 mg/kWh.

Scambiatore di calore Inox-Radial in acciaio inossidabile

Il vantaggio principale che offre la caldaia Vitoladens 300-T deriva dalla produzione di calore a due fasi, resa possibile grazie alle superfici di scambio termico biferrali e allo scambiatore di calore Inox-Radial in acciaio inossidabile inserito a valle della camera di combustione, altamente resistente alla corrosione. Grazie a questo principio, i processi di combustione e di condensazione si svolgono separatamente.

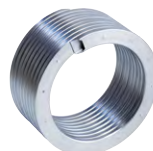
Gli eventuali residui rimangono nella camera di combustione, estremamente semplice da pulire. Nello scambiatore di calore Inox-Radial, collegato in serie, il processo di condensazione avviene quindi senza residui combustivi.

Adatta a tutte le applicazioni

Nel campo di potenzialità da 35,4 a 53,7 kW, Vitoladens 300-T è adatta per numerose soluzioni installative, dall'abitazione mono- e plurifamiliare fino alle piccole attività commerciali.



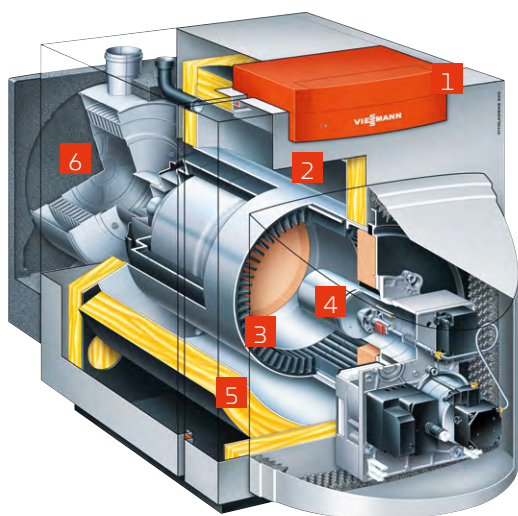
Superficie di riscaldamento composta Biferral in ghisa e acciaio



Scambiatore di calore Inox-Radial - durevole ed efficiente

VITOLADENS 300-T

34,4 - 53,7 kW



VITOLADENS 300-T

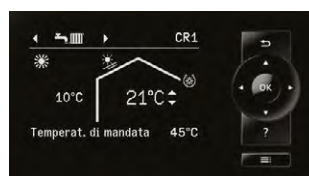
- 1 Regolazione Vitotronic
- 2 Elevato contenuto di acqua
- 3 Superfici di scambio termico biferrali realizzate in ghisa e acciaio
- 4 Unità bruciatore a fiamma blu Vitoflame 300
- 5 Isolamento termico altamente efficace
- 6 Scambiatore di calore Inox-Radial

Regolazione Vitotronic

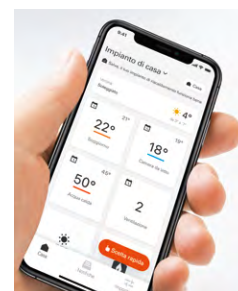
L'unità di controllo Vitotronic 200 con display con testo in chiaro e facile gestione a menù fornisce all'utente un supporto semplice e intuitivo.

Vitotronic 200 può gestire un circuito diretto, fino a due circuiti miscelati e la produzione di ACS.

L'App ViCare, disponibile gratuitamente per sistemi operativi iOS e Android, consente di gestire comodamente l'impianto dal proprio dispositivo.



Display della regolazione Vitotronic con testo in chiaro e facile gestione a menù



Con Vitoconnect e uno smartphone, l'utilizzo dei generatori Viessmann è davvero semplice

I VANTAGGI IN SINTESI

- + Caldaia a condensazione a gasolio da 34,4 a 53,7 kW
- + Rendimento fino al 97% (Hs) / 103 % (Hi)
- + Corpo caldaia con superfici di scambio termico biferrali
- + Scambiatore di calore Inox-Radial in acciaio inossidabile, resistente alla corrosione
- + Facile accesso per la pulizia delle superfici dello scambiatore di calore
- + Possibilità di funzionamento a camera stagna o a camera aperta
- + Regolazione Vitotronic di semplice utilizzo con testo in chiaro e display grafico
- + Emissioni di NOx inferiori a 120 mg/kWh
- + funzionamento silenzioso grazie al silenziatore integrato
- + Elevato contenuto d'acqua di caldaia

Caldaia a condensazione a gasolio **VITOLADENS 300-T**

Vitoladens 300-T		VW3B	VW3B	VW3B
Potenza nominale (50/30°C)	kW	35,4	42,8	53,7
Potenza nominale (80/60°C)	kW	33,0	40,0	50,0
Dimensioni				
Lunghezza	mm	1585	1770	1770
Larghezza	mm	667	776	776
Altezza	mm	934	1050	1050
Peso (con isolamento termico, bruciatore e unità di controllo della caldaia)	kg	241	333	333
Contenuto d'acqua della caldaia	litri	93	147	147