



VIESSMANN

Caldaie a bassa temperatura a gas/gasolio

Affidabile qualità Viessmann da 700 a 1950 kW
VITOMAX LW



VITOMAX LW

Soluzione di riscaldamento innovativa adatta per qualsiasi esigenza

Vitomax Allrounder – la soluzione ideale per l'alimentazione dell'impianto di riscaldamento come caldaia di base o di picco.



Vitomax LW (tipo M60A), potenza termica nominale da 700 a 1950 kW

Vitomax LW è una caldaia compatta in acciaio disponibile con potenza da 700 a 1950 kW. Compatibile con un'ampia gamma di bruciatori, Vitomax LW offre tutti i requisiti per una combustione ecologica: la struttura a tre giri di fumo assicura infatti un carico ridotto in camera di combustione e quindi valori di emissioni particolarmente bassi, soprattutto in riferimento agli ossidi di azoto.

Combustione ottimale e basse emissioni inquinanti

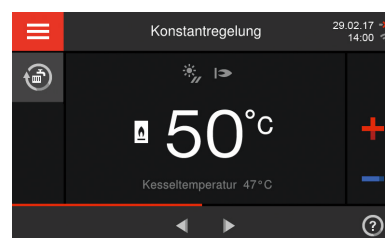
I bruciatori a tiraggio forzato di gasolio/gas di rinomati produttori sono già equipaggiati con connettori per l'abbinamento alla regolazione Vitotronic per l'intera gamma di potenza. Questo garantisce una combustione ottimale con basse emissioni inquinanti.

Il design collaudato fa risparmiare tempo e costi per il montaggio

Grazie alle ampie pareti d'acqua, non è richiesta una portata minima di acqua di intercapedini lato acqua, ciò semplifica l'integrazione idraulica della caldaia.

Funzionamento economico e affidabile dell'impianto di riscaldamento grazie al sistema di regolazione Vitotronic

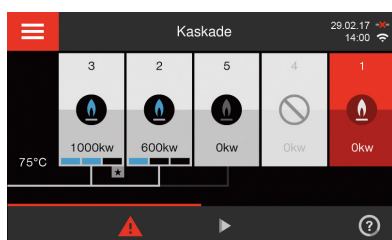
La regolazione Vitotronic con ampio display touch a colori consente di attivare velocemente la caldaia, grazie alla messa in funzione assistita, e di gestirla con estrema semplicità. La caldaia può essere collegata direttamente a Internet per il monitoraggio a distanza tramite l'interfaccia LAN integrata. In combinazione con Vitogate 300 (accessorio), è possibile l'integrazione in un sistema di gestione degli edifici. Anche il tool per l'assistenza Vitosoft 300 comunica direttamente via WLAN. Il consumo energetico può essere visualizzato in modo trasparente attraverso l'energy cockpit dell'unità di controllo.



Display dell'unità di controllo del circuito di caldaia Vitotronic 100 (tipo CC1E) con display touch a colori per il comando a distanza



Votronic 200 (tipo CO1E) con display touch a colori per il funzionamento in base alle condizioni atmosferiche



Display della regolazione Vitotronic 300 (tipo CM1E) per gestire fino a 8 caldaie in cascata

I vantaggi in sintesi

- + Economica e rispettosa dell'ambiente grazie alla temperatura dell'acqua di caldaia ridotta in modo uniforme
- + Caldaia a tre giri di fumo con basso carico della camera di combustione, per una combustione poco inquinante e a basse emissioni
- + Le intercapedini lato acqua e l'elevato contenuto d'acqua assicurano una buona autocircolazione e un'affidabile trasmissione di calore
- + Lunghi tempi di funzionamento del bruciatore e minori accensioni grazie all'elevato contenuto d'acqua proteggono l'ambiente
- + Facile da trasportare nei locali caldaia grazie al design compatto
- + Adatta a quasi tutti i combustibili
- + Abbinabile a scambiatori di calore per rendimenti superiori

Può essere installata anche in spazi ristretti

La caldaia a tre giri di fumo Vitomax LW è facile da installare, consente di risparmiare spazio e la copertura della caldaia facilita l'installazione e la manutenzione.

Predisposta per il futuro

La Vitomax LW è adatta a quasi tutti i combustibili. Il funzionamento con bruciatori a doppio combustibile (gas/olio) garantisce oggi la massima affidabilità e indipendenza operativa. Laddove è disponibile l'idrogeno, è sufficiente dotare la caldaia di un bruciatore adeguato.

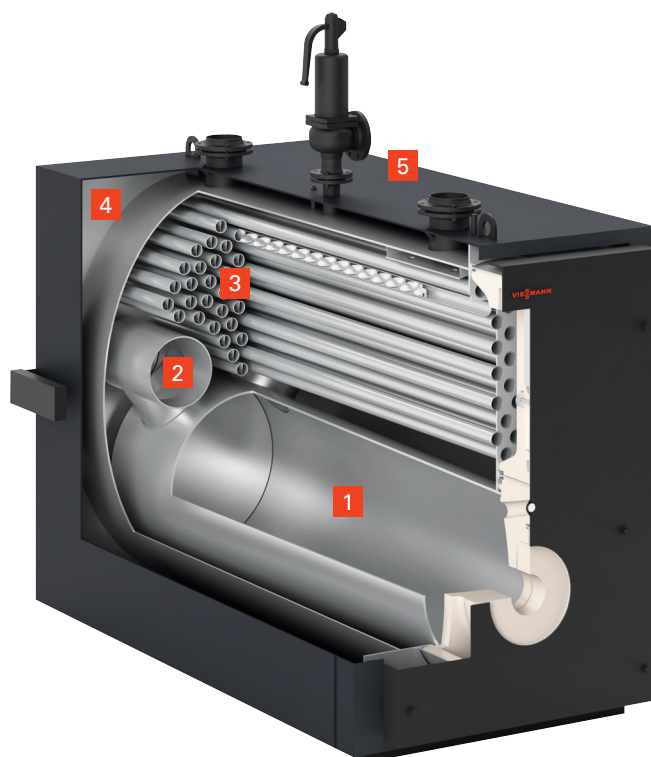
Costi di esercizio ridotti grazie all'uso di scambiatori di calore integrati

Le caldaie Vitomax LW con potenza a partire da 1100 kW sono predisposte per l'utilizzo di scambiatori di calore integrati. Che si tratti di condensazione o di potere calorifico, gas o gasolio, sono disponibili tutte le opzioni. Gli scambiatori della tipologia desiderata possono essere installati in qualsiasi momento.

VITOMAX LW

Tipo M60A
da 700 a 1950 kW

- 1 Camera di combustione (primo giro fumi)
- 2 Secondo giro fumi (entrambi i lati)
- 3 Terzo giro fumi del gas di riscaldamento
- 4 Isolamento termico altamente efficace
- 5 Coperchio della caldaia



Caldaia a gasolio/gas a bassa temperatura **VITOMAX LW** (Tipo M60A)

Potenza termica nominale	kW	700	900	1100	1300	1600	1950
Dimensioni							
Lunghezza	mm	2280	2580	2530	2750	3175	3175
Larghezza	mm	1460	1460	1555	1555	1660	1660
Altezza	mm	1690	1690	1920	1920	2140	2140
Peso	kg	1725	1985	2255	2485	3180	3760
Collegamento al gas di scarico	Ø mm	300	300	350	350	400	400



Caratteristiche del prodotto

- Caldaia a gasolio/gas a bassa temperatura, da 700 a 1950 kW
- Rendimento standard con gasolio da riscaldamento: 89 % (H_s)
- Scambiatore di calore opzionale per il riscaldamento e la condensazione per aumentare l'efficienza e il risparmio
- Centralina Vitotronic di facile utilizzo con display touch a colori
- Interfaccia LAN integrata per la comunicazione via Internet e WLAN integrata per l'interfaccia di servizio
- Funzionamento economico e affidabile dell'impianto di riscaldamento grazie alla centralina Vitotronic con capacità di comunicazione, che, in combinazione con Vitogate 300 (accessorio) consente l'integrazione nei sistemi di gestione degli edifici