

Istruzioni di montaggio

per il personale specializzato

VIESMANN

Vitobloc 200

Tipo EM-134/202

Gruppo di cogenerazione compatto per funzionamento a gas metano

Potenza elettrica 134 kW


Potenza termica 202 kW




VITOBLOC 200





Avvertenze sulla sicurezza


 Si prega di attenersi scrupolosamente alle avvertenze sulla sicurezza per evitare pericoli e danni a persone e cose.

Spiegazione delle avvertenze sulla sicurezza

 **Pericolo**
Questo simbolo segnala il pericolo di danni a persone.

 **Avvertimento**
Indica l'eventualità che possano verificarsi danni a medio rischio alla persona. Se la situazione pericolosa non viene evitata può risultare letale o provocare gravi lesioni

 **Cautela**
Indica l'eventualità che possano verificarsi danni a basso rischio alla persona. Se la situazione pericolosa non viene evitata può provocare lesioni di lieve o media entità

 **Attenzione**
Questo simbolo segnala il pericolo di danni a cose e all'ambiente.

Avvertenza
Le indicazioni contrassegnate con la parola Avvertenza contengono informazioni supplementari.

Destinatari

Le presenti istruzioni sono rivolte esclusivamente al personale specializzato.

- Gli interventi sull'impianto del gas devono essere eseguiti unicamente da installatori qualificati a norma di legge e autorizzati dalla competente azienda erogatrice del gas.
- Gli interventi all'impianto elettrico devono essere eseguiti unicamente da personale specializzato.

Normative da rispettare

- Norme di installazione nazionali
- Norme antinfortunistiche
- Norme per la salvaguardia ambientale
- Disposizioni dell'istituto di assicurazione contro gli infortuni sul lavoro
- Disposizioni di sicurezza pertinenti nei rispettivi paesi

Interventi sull'impianto

- Chiudere il rubinetto d'intercettazione gas e assicurarsi che non possa essere riaperto accidentalmente.
- Disinserire la tensione di rete dell'impianto, ad es. agendo sul fusibile separato o sull'interruttore generale e controllare che la tensione sia disinserita.
- Assicurarsi che l'impianto non possa essere reinserto.
- Per tutti i lavori indossare i dispositivi di protezione individuale.

Componenti tecnici di sicurezza

- !** **Attenzione**
- Effettuare lavori di riparazione su componenti con funzione tecnica di sicurezza compromette il funzionamento sicuro dell'impianto. Sostituire i componenti difettosi unicamente con ricambi originali Viessmann.

Rischi legati al trasporto

- !** **Pericolo**
- La caduta di carichi sospesi può causare morte o lesioni gravi.
- Non sostare mai sotto carichi sospesi.
 - Seguire scrupolosamente le disposizioni per il trasporto.



Avvertimento

Lo scivolamento della macchina durante il trasporto può provocare gravi lesioni personali dovute a schiacciamento o danni materiali alla macchina e all'ambiente circostante.

- Utilizzare protezioni per il trasporto.
- Indossare i dispositivi di protezione individuale (ad es. guanti e occhiali di protezione e calzature antinfortunistiche).

Pericoli legati a materiali e sostanze



Pericolo

Eventuali perdite nell'impianto del gas e nel sistema di scarico fumi possono provocare avvelenamenti da fuga di gas.

- Vietato fumare e usare fiamme libere
- Aerare bene la zona interessata.
- In caso di fuoriuscita di gas spegnere la macchina e abbandonare la zona di pericolo.



Avvertimento

Le batterie contengono acido solforico corrosivo.

- Evitare il contatto con cute e occhi.
- Indossare i dispositivi di protezione individuale (ad es. guanti e occhiali di protezione).

Gas, polvere, vapore, fumo



Avvertimento

La polvere e lo sporco durante i lavori di montaggio possono causare una visuale limitata e la contaminazione dei componenti del gruppo di cogenerazione.

- Coprire a sufficienza la macchina.
- Chiudere o coprire i quadri elettrici.
- Durante i lavori di saldatura e levigatura indossare l'equipaggiamento protettivo personale (ad es. guanti e occhiali di protezione).

Oli, grassi e altre sostanze chimiche



Avvertimento

Quando si maneggiano oli, grassi e altre sostanze chimiche, c'è il rischio di lesioni o danni irreversibili dovuti a ustioni, scottature o ustioni chimiche.

- Osservare le normative di sicurezza.
- Indossare i dispositivi di protezione individuale (ad es. guanti e occhiali di protezione e calzature antinfortunistiche).
- Quando si manipolano oli, grassi e altre sostanze chimiche, osservare le normative di sicurezza valide per il prodotto. Il conduttore dell'impianto deve procurarsi e rendere disponibili i fogli dati tecnici di sicurezza del costruttore.

Energia elettrica/Equipaggiamento elettrico



Pericolo

Il contatto con componenti sotto tensione può causare lesioni gravi a causa della corrente elettrica.

- Gli interventi sulla macchina devono essere eseguiti unicamente da personale specializzato autorizzato e appositamente addestrato.
- Prima di qualsiasi lavoro elettrico privare di corrente elettrica la macchina.
- Le regole di sicurezza cui attenersi secondo la normativa DIN VDE 0105 sono cinque.



Pericolo

Fusibili errati o montati non correttamente possono provocare incendi.

- Inserire i fusibili senza esercitare una forza elevata. Posizionare i fusibili correttamente.
- Utilizzare solo tipi con le caratteristiche d'intervento prescritte.



Attenzione

Eventuali scariche elettrostatiche possono danneggiare i componenti elettronici.


Prima di eseguire i lavori, scaricare a terra la carica elettrostatica toccando oggetti, quali ad es. tubi dell'acqua o del riscaldamento.

1. Informazioni	Smaltimento dell'imballo	6
	Simboli	6
	Impiego conforme alla norma	6
	Informazioni sul prodotto Vitobloc 200 EM-134/202	7
	■ Stato di fornitura	7
	■ Dimensioni, pesi e attacchi	8
	■ Esempi d'installazione	9
2. Preparazione del montaggio	Requisiti di deposito e trasporto	10
	■ Scarico e trasporto	10
	■ Condizioni ambientali durante il trasporto e il deposito	11
	Installazione	11
	■ Requisiti del locale d'installazione	11
	■ Distanze minime	12
	■ Base (zoccolo)	12
	■ Distribuzione del carico	12
	■ Montaggio dei piedini di appoggio	13
	■ Segnali di sicurezza	14
3. Sequenza di montaggio	Rimozione della protezione per il trasporto	15
	Sistema di aerazione e di sfiato (sul posto)	16
	■ Apporto di aria fresca	16
	■ Allacciamento del canale aria di ripresa	16
	Allacciamento lato riscaldamento	18
	■ Integrazione idraulica	18
	■ Schema idraulico generale	19
	■ Riempimento e sfiato dell'impianto di riscaldamento	19
	Allacciamento lato gas	20
	■ Attacco gas	20
	■ Componenti sul posto	20
	Allacciamento lato fumi	22
	■ Installare lo scarico acqua di condensa	23
	Allacciamento elettrico	24
	■ Allacciamento rete	25
	■ Collegamento della messa a terra di protezione	25
	■ Allacciamento delle utenze sul posto	25
	■ Collegamento elettrico - Elenco cavi (indicazioni)	26
	■ Integrazione nella rete elettrica	28
	Montaggio/smontaggio di elementi fonoassorbenti	30
	■ Montaggio dell'elemento fonoassorbente	30
	■ Smontaggio dell'elemento fonoassorbente	30
4. Funzionamento	Messa in funzione	31
	Utilizzo e funzionamento	31
	Manutenzione e riparazione	31
5. Certificati	Dichiarazione di conformità	32
6. Indice analitico	33

Smaltimento dell'imballo

Consegnare i rifiuti da imballaggio conformemente alle normative vigenti in materia.

Simboli

Simbolo	Significato
	Riferimento a un altro documento contenente ulteriori informazioni
	Sequenza di operazioni nelle figure: la numerazione corrisponde alla sequenza dello svolgimento dei lavori.
	Avvertimento relativo al pericolo di danni a cose e all'ambiente
	Zona sotto tensione
	Prestare particolare attenzione.
	<ul style="list-style-type: none">▪ Si deve udire lo scatto dovuto all'innesto del componente.oppure▪ Segnale acustico
	<ul style="list-style-type: none">▪ Inserire nuovo componente.oppure▪ In abbinamento a un utensile: pulire la superficie.
	Smaltire il componente secondo le norme vigenti.
	Consegnare il componente in un centro di raccolta autorizzato. Non smaltire il componente con i rifiuti domestici.

Impiego conforme alla norma

È consentito installare e far funzionare il gruppo di cogenerazione in modo conforme alle norme solo attenendosi a quanto riportato nelle rispettive istruzioni di montaggio e d'uso e nel foglio dati tecnici. Il gruppo di cogenerazione è indicato esclusivamente per la generazione di corrente e calore.

L'impiego commerciale o industriale per scopi diversi dalla generazione di corrente e calore è considerato non conforme alla norma.

L'impiego conforme alla norma presuppone che sia stata eseguita un'installazione fissa in abbinamento a componenti omologati specificatamente per il suddetto impiego.

Qualsiasi altro tipo di impiego non è considerato conforme. Pertanto non si assume alcuna responsabilità per i danni che ne potrebbero derivare.

L'utilizzo conforme alla norma include anche il rispetto degli intervalli di manutenzione.

Usi scorretti

Tutti gli impieghi che si discostano da quelli conformi alla norma vanno considerati usi scorretti inammissibili,

tra cui si annoverano ad es.:

- Campi di applicazione non elencati negli "Impieghi conformi possibili",
- Utilizzo di materiali di esercizio non conformi alle indicazioni del costruttore
- Impiego al di fuori dei limiti tecnici ammessi per l'esercizio
- Impiego in zone potenzialmente esplosive
- Impiego all'aperto
- Elusione dei dispositivi di sicurezza
- Esercizio come gruppo elettrogeno d'emergenza
- Esercizio in funzionamento singolo permanente
- Utilizzo solo per produzione di calore (se contemporaneamente non si verifica un utilizzo di corrente)
- Installazione insieme a una caldaia con bruciatore atmosferico o a una macchina frigorifera NH₃ con aria ambiente continua

Informazioni sul prodotto Vitobloc 200 EM-134/202

Gruppo di cogenerazione per funzionamento a gas metano

- Modulo compatto predisposto per l'allacciamento, con generatore sincrono di corrente trifase raffreddato ad aria per la produzione di corrente trifase 400 V, 50 Hz e acqua calda.
- Azionato sia termicamente sia elettricamente, in funzione del carico, in un campo elettrico del 50 - 100 % (corrispondente a una produzione di calore del 60 - 100 %).
- Prodotto di serie con relativo numero, conforme al regolamento sulle apparecchiature a gas, senza dispositivi per la dissipazione di calore
- Combustibile ammesso^{*1}: Gas metano conformemente alla Direttiva DVGW foglio di lavoro G260, 2^a famiglia di gas

Stato di fornitura

- Gruppo di cogenerazione Vitobloc 200 EM-134/202
- Accessori di collegamento di serie
- Documentazione tecnica (TU-Set) nella lingua nazionale
- Compensatore assiale gas
- Tubo flessibile in silicone con 2 fascette a giunto sferico per scarico acqua di condensa
- Manicotto in tela olona per aria di ripresa (già montato sul box del ventilatore)
- 4 piedini di appoggio per disaccoppiamento acustico, regolabili in altezza
- Filtro gas

Accessori di collegamento di serie in confezione a parte:

- Compensatore assiale gas di scarico
- 2 Tubi flessibili corrugati di riscaldamento (per allacciamento idraulico)

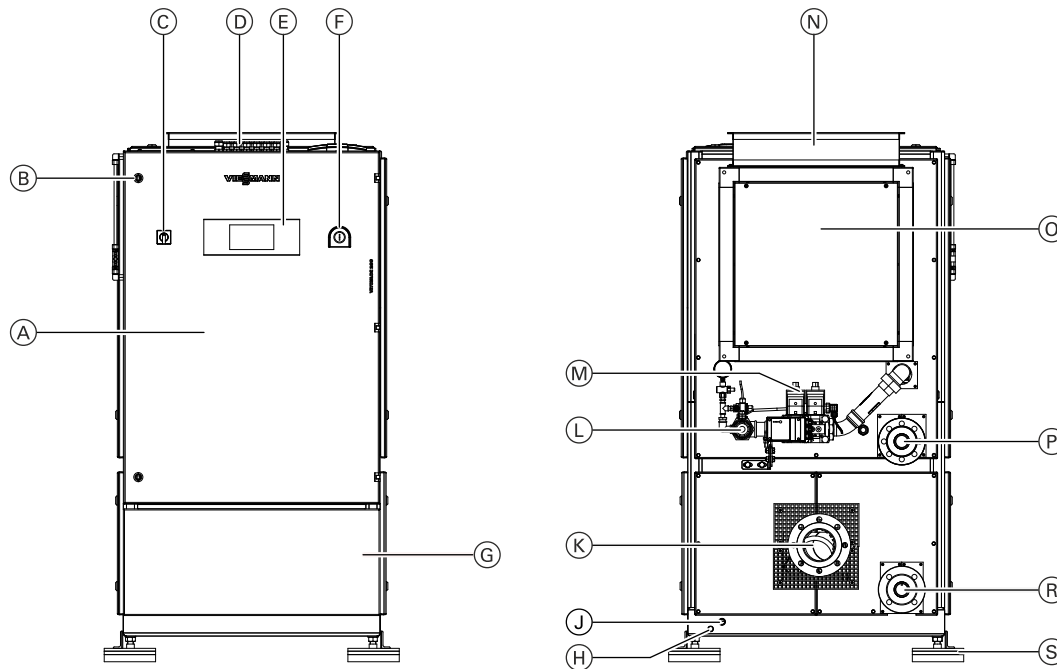


Fig. 1 Lato comando e lato allacciamenti

- (A) Quadro elettrico
- (B) Serratura per quadro elettrico
- (C) Interruttore di selezione
- (D) Punti d'introduzione per cavi elettrici
- (E) Unità di comando e di segnalazione
- (F) Tasto di ARRESTO D'EMERGENZA
- (G) Apertura d'immissione aria ampliata
Accesso per operazioni di assistenza
- (H) Collegamento di messa a terra
- (J) Uscita condensa "KO"
- (K) Fuoriuscita di gas di scarico "AGA"
- (L) Attacco gas GAS
- (M) Unità di regolazione gas
- (N) Uscita aria di ripresa e scarico AL
- (O) Ventilatore aria di ripresa
- (P) Attacco mandata del circuito di riscaldamento HV
- (R) Attacco ritorno del circuito di riscaldamento HR
- (S) Piedino di appoggio con smorzatore di vibrazioni, regolabile in altezza

Dimensioni, pesi e attacchi

Misure

Misura totale (con coperchio fonoassorbente, box ventilatore e quadro elettrico)		
• Lunghezza	mm	4470
• Larghezza	mm	954
• Altezza (senza piedini)	mm	1727
Misura telaio (senza coperchio fonoassorbente, box ventilatore e quadro elettrico)		
• Lunghezza	mm	3400
• Larghezza	mm	900
• Altezza (senza piedini)	mm	1700

Peso

Peso a vuoto (arrotondato)	kg	3420
Peso in esercizio (arrotondato)	kg	3620

Informazioni sul prodotto Vitobloc 200... (continua)

Attacchi

Attacco scarico fumi (AGA), flangia, secondo EN 1092-1		DN 100 PN 10
Scarico acqua di condensa (KO), tubo, secondo DIN EN 10220		
• Diametro esterno	mm	22
• Spessore	mm	1,2
Attacco gas (GAS), rubinetto a sfera per gas, secondo EN 10226		Filetto femmina Rp 1
Mandata acqua riscaldamento (HV) e ritorno acqua riscaldamento (HR), flangia, secondo EN 1092-1		DN 50 PN 16
Aria di scarico (AL), flangia		
• Larghezza x Altezza	mm	580 x 580
• Flangia		P 20
Collegamento di messa a terra		
• Bullone a testa esagonale e terminale		M 10
Allacciamento elettrico		
• Dimensionamento in base alle normative locali e alle normative VDE e dell'azienda erogatrice di energia elettrica pertinenti		Consigli di dimensionamento vedi istruzioni di montaggio

Esempi d'installazione

Esempi d'impianto disponibili: vedi
<http://schemi.viessmannitalia.it/home>

Requisiti di deposito e trasporto

Avvertenza

Il gruppo di cogenerazione è fornito come modulo pre-disposto per l'allacciamento.

La consegna del gruppo di cogenerazione richiede accessi con carichi ammissibili corrispondenti al suo peso.

Scarico e trasporto

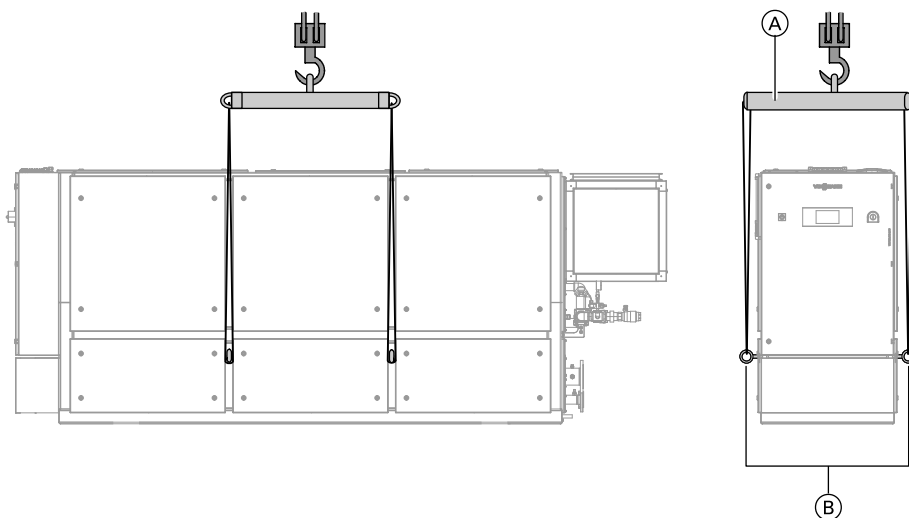


Fig. 2 Trasporto con gru

- Ⓐ Traversa
- Ⓑ Occhielli di trasporto (opzionali)



Pericolo

La caduta di carichi può causare morte o lesioni gravi.

- Non sostare mai sotto carichi sospesi.
- Utilizzare dispositivi di sollevamento adeguati.
- Attenersi obbligatoriamente alla documentazione e alle norme di sicurezza per i dispositivi di sollevamento.



Pericolo

Il ribaltamento di carichi può portare alla morte o allo schiacciamento di parti del corpo.

Osservare il baricentro. Il baricentro **non** si trova al centro!



Attenzione

Scarico e trasporto impropri possono provocare danni alle macchine.

- Utilizzare distanziatori in modo che i nastri/catene di sollevamento non tocchino gli annessi della macchina.
- Prima di ogni trasporto montare sul motore e sul generatore le protezioni per il trasporto e controllarne il corretto posizionamento

- Durante il trasporto del gruppo di cogenerazione, i dispositivi di sicurezza interni per il trasporto devono essere installati sugli smorzatori di vibrazioni del motore e del generatore.

Le protezioni per il trasporto sono comprese nella fornitura e vengono fissate al gruppo di cogenerazione al momento della consegna.

- Durante il trasporto con una gru, funi/nastri di sollevamento/catene devono essere fissati a quattro occhielli di trasporto (accessori opzionali). Montare gli occhielli di trasporto ai lati del telaio di base (vedi figura).
- Durante il trasporto con un carrello elevatore, assicurarsi che le forche si trovino sotto l'intero gruppo di cogenerazione.
- Adottare imperativamente opportune misure precauzionali per evitare danni alla macchina.
- Non inclinare la macchina durante il trasporto.

Condizioni ambientali durante il trasporto e il deposito



Attenzione

Un deposito inappropriato può causare danni da corrosione.

- Proteggere la macchina e i suoi componenti dall'umidità.
- Impedire la formazione di condensa.

La macchina deve essere protetta dall'umidità durante il deposito e il trasporto.

L'umidità dell'aria relativa massima è del 70 %.

La macchina non deve essere esposta a un'aria carica di polveri, zolfo e alogeni.

Eseguire un trattamento protettivo ai fini della garanzia al più tardi 24 settimane dopo la consegna.

Installazione

Requisiti del locale d'installazione

- Il gruppo di cogenerazione deve essere posato in un'area operativa chiusa.
- Il locale di installazione e il basamento devono essere fondamentalmente idonei per una macchina con masse rotanti (secondo VDI 2038).
- Per l'impiego e la manutenzione mantenere libera un'area minima d'installazione. Vedi "Distanze minime,,.
- È necessaria una base (zoccolo) per garantire un drenaggio sicuro della condensa.
- La superficie di posa deve essere in piano (inclinazione 0°) e deve avere una portata sufficiente.
- L'umidità dell'aria nell'area di lavoro non deve superare il 70 %.
- Se sono necessarie ulteriori misure di isolamento acustico, queste devono essere realizzate da una ditta specializzata idonea.
- Le vibrazioni che agiscono dall'esterno, ad es. tramite il corpo principale o le radiazioni elettromagnetiche, vanno limitate a un minimo assoluto e documentate durante la messa in funzione.
- Per le attività di manutenzione occorrono una presa d'acqua, una presa elettrica CEE e una presa elettrica da 230 V, che devono essere accessibili nell'ambiente d'esercizio o nelle immediate vicinanze.
- Se il locale d'installazione dispone di uno scarico a pavimento occorre un blocco dell'olio.
- Il locale d'installazione deve essere realizzato in conformità alla normativa in materia di sicurezza, nonché alle norme/direttive vigenti in materia di edilizia.
- Per un funzionamento sicuro si consiglia il collegamento del gruppo di cogenerazione nell'impianto di protezione antincendio e antifulmini sul posto.
- Predisporre un estintore nell'area di lavoro.
- Per una maggiore sicurezza sul lavoro, nel locale d'installazione si deve installare un dispositivo di controllo del gas, del fumo e del CO.
- I fluidi d'esercizio utilizzati, come olio lubrificante e acqua di raffreddamento, sono sostanze che inquinano l'acqua. Per tali sostanze devono essere osservate le normative nazionali in merito alla gestione delle sostanze inquinanti dell'acqua.



Pericolo

Pericolo di incendio a causa di superfici bollenti. Non depositare materiali infiammabili in prossimità del gruppo di cogenerazione.



Attenzione

Condizioni ambientali diverse possono causare malfunzionamenti e danni materiali. Non installare insieme a una caldaia con bruciatore atmosferico o a un dispositivo di raffreddamento NH₃ in un ambiente/collegamento di aerazione.

Distanze minime

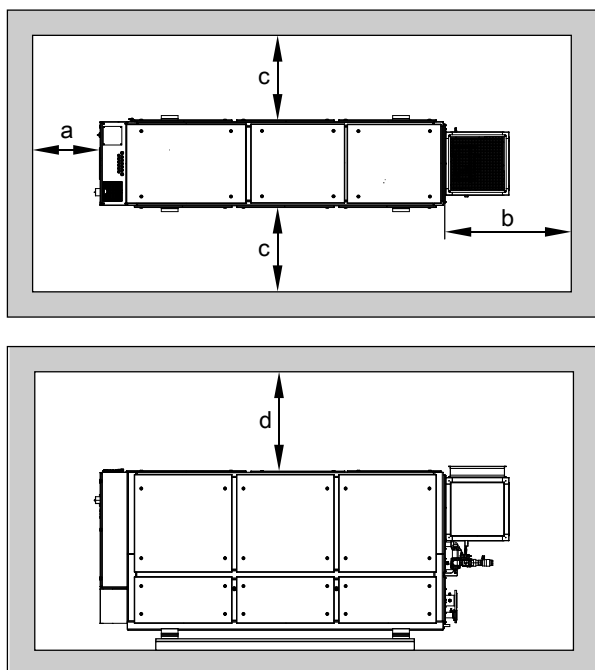


Fig. 3 Distanze minime nel locale di installazione - raffigurazione senza rubinetterie e dispositivi di sicurezza

Attorno all'impianto deve esserci spazio libero per gli interventi di manutenzione ordinaria e straordinaria e per lo smontaggio.

Distanze minime:

a (non ostruita)	mm	1000
b (raccomandazione)	mm	1600
c (non ostruita)	mm	900
d (non ostruita)	mm	1000

Misure minime del locale di installazione:

Lunghezza	mm	6040
Larghezza	mm	2760
Altezza	mm	3100

Avvertenza

Rispettare le vie di fuga!

Base (zoccolo)

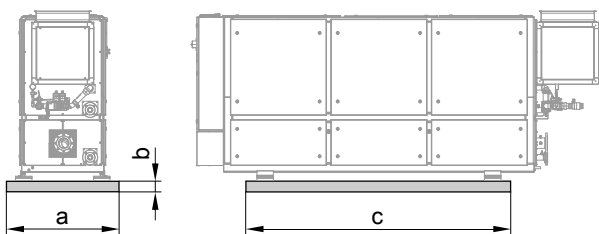


Fig. 4 Gruppo di cogenerazione su zoccolo

Misura minima

a	mm	1150
b	mm	150
c	mm	2800

Avvertenza

Durante l'installazione sul posto, i piedini del modulo devono essere svitati a un'altezza netta di almeno 10 cm.

Durante l'installazione del gruppo di cogenerazione, prestare attenzione alla sporgenza del telaio sopra lo zoccolo!

È necessaria una base (zoccolo) per garantire un drenaggio sicuro della condensa.

Distribuzione del carico

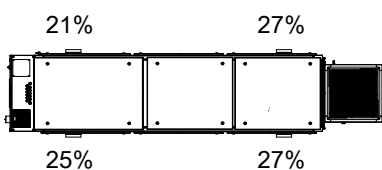


Fig. 5 Distribuzione del carico sui piedini di appoggio

Il carico del peso del gruppo di cogenerazione non è distribuito in modo uniforme sui 4 piedini. La figura mostra il carico dei singoli piedini.

Montaggio dei piedini di appoggio

Dopo che il modulo è stato trasportato nella posizione di installazione finale, vengono montati i piedini di appoggio per il disaccoppiamento acustico delle vibrazioni meccaniche. I punti di montaggio sul telaio della macchina sono contrassegnati da adesivi sul lato inferiore.

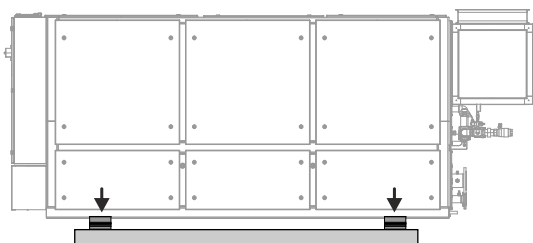


Fig. 6 Piedini di appoggio sul gruppo di cogenerazione

Avvertenza

I piedini di appoggio devono essere svitati a un'altezza libera di almeno 100 mm, per garantire un apporto sufficiente di aria fresca attraverso la piastra di base nel gruppo di cogenerazione.

Struttura dei piedini di appoggio

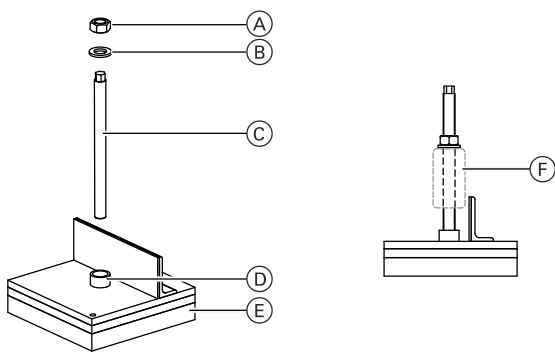


Fig. 7 Piedino di appoggio

- (A) Dado esagonale M16 x 1,5
- (B) Rondella 16 -200HV
- (C) Vite di livellamento M16 x 1,5 x 200 mm
- (D) Cilindro di guida
- (E) Piedistallo del modulo 180 x 180 mm con piastra in sylomer, angolare e cilindro di guida
- (F) Listello del telaio di base con inserto filettato (sezione)

Montaggio sul gruppo di cogenerazione

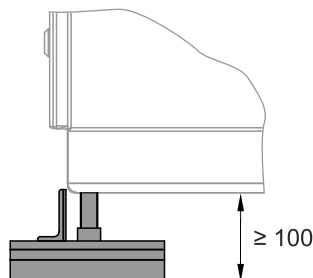


Fig. 8 Piedino di appoggio montato

1. Dopo il posizionamento nel luogo d'installazione definitivo, su entrambi i lati rimuovere il rivestimento della cuffia afonica anteriore e posteriore in basso.
2. Sollevare il gruppo di cogenerazione con una gru, un carrello elevatore a forche o un carrello elevatore di ca. 20 cm.
3. Avvitare le viti di livellamento (raccordo esagonale verso l'alto) nei punti contrassegnati nei montanti laterali inferiori del telaio di base (apertura della chiave 15) superando di circa 6 cm l'albero filettato al di sotto del telaio di base.

Avvertenza

Avvitare tutte le viti di livellamento alla stessa altezza per ottenere, durante lo scarico dei moduli, una sollecitazione uniforme delle viti ed evitare il ribaltamento della macchina

4. Su ogni vite di livellamento montare rispettivamente 1 rondella e 1 dado esagonale.
5. Posizionare i piedini di appoggio al di sotto del telaio sulle viti di livellamento.
6. Abbassare lentamente il gruppo di cogenerazione. Durante l'operazione, inserire le viti di livellamento di volta in volta nei cilindri di guida dei piedini di appoggio.
7. Dopo aver appoggiato il gruppo di cogenerazione sui piedini di appoggio, allineare orizzontalmente e verticalmente con una livella a bolla d'aria ruotando le quattro viti di livellamento.
8. Fissare con il dado esagonale al telaio di base.

Segnali di sicurezza

I seguenti cartelli (segnali di sicurezza) sono apposti alla macchina o vanno apposti dal conduttore dell'impianto nell'area di lavoro o in prossimità di essa:

Segnali di divieto



Accesso vietato alle persone non autorizzate!

All'area così contrassegnata possono accedere solo persone che hanno un incarico specifico da svolgervi, ad es. esecuzione di lavori in loco. L'accesso è vietato a chiunque altro.



Vietato fumare, evitare fuochi o fiamme libere!

Indica zone di pericolo, in cui è vietato fumare e fare uso di fuoco o fiamme libere.



Vietato a portatori di protesi attive! (attrezzature mediche elettroniche, ad es. pacemaker)

Indica zone di pericolo, a cui non possono accedere persone con protesi attive.

Segnali d'obbligo



Utilizzare calzature antinfortunistiche!

Prescrive di indossare calzature antinfortunistiche durante il trasporto e il montaggio.

Segnali di avvertimento



Attenzione: alta tensione elettrica!

Significa "stop" davanti a zone pericolose, in cui i componenti sono sotto tensione elettrica.



Attenzione: superficie rovente!

Significa "stop" davanti a zone pericolose, in cui si possono trovare superfici roventi.

Rimozione della protezione per il trasporto

Dopo l'installazione sul luogo d'installazione definitivo, si devono rimuovere le protezioni per il trasporto sugli smorzatori di vibrazioni di motore e generatore. Sul motore e sul generatore sono montati rispettivamente 2 smorzatori di vibrazioni.

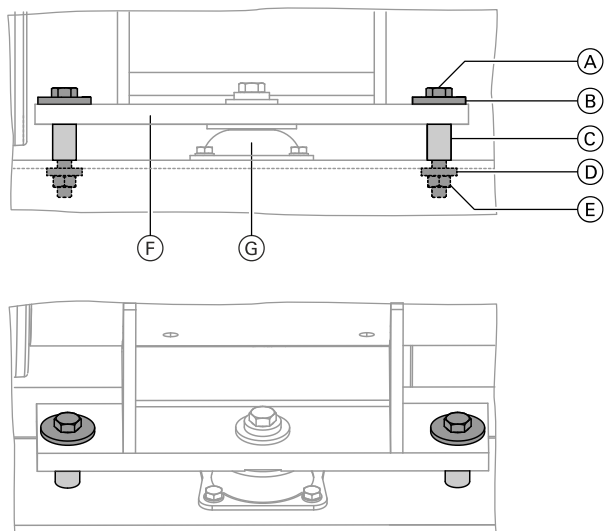


Fig. 9 Protezioni per il trasporto del generatore

- (A) Vite M12x85
- (B) Rondella piana 12-100HV
- (C) Tubo (2 pezzi per ogni smorzatore di vibrazioni)
- (D) Rondelle 12-200HV
- (E) Dado M12
- (F) Piedino del generatore
- (G) Smorzatore di vibrazioni

Smontaggio delle protezioni per il trasporto

1. Allentare le viti con una chiave (dimensione chiave 19) e rimuovere tutte le parti rosse.

Avvertenza

Prestare particolare attenzione a non far cadere nessun componente nella macchina.

2. Ripetere l'operazione per **tutte** le protezioni per il trasporto.

Avvertenza

Le protezioni per il trasporto sono contrassegnate con il colore rosso.

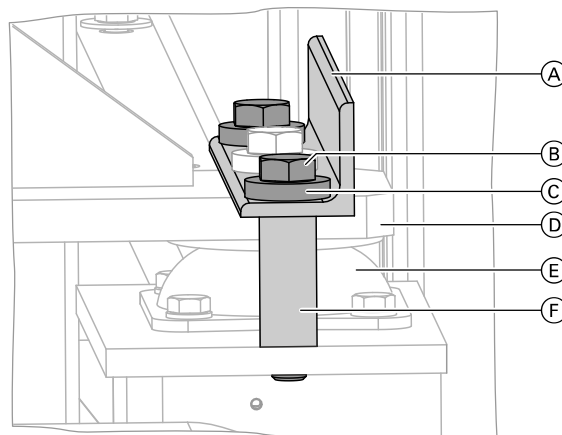


Fig. 10 Protezioni per il trasporto del motore

- (A) Angolare
- (B) Viti M12x85
- (C) Rondella 12-200HV
- (D) Piedino del motore
- (E) Smorzatore di vibrazioni
- (F) Tubo (2 pezzi per ogni smorzatore di vibrazioni)



Avvertimento

Senza protezioni per il trasporto, uno spostamento non in verticale può staccare l'unità motore-generatore e provocare lesioni al personale addetto al trasporto.

Conservare le protezioni per il trasporto in un luogo sicuro e rimontarle prima di ogni trasporto.

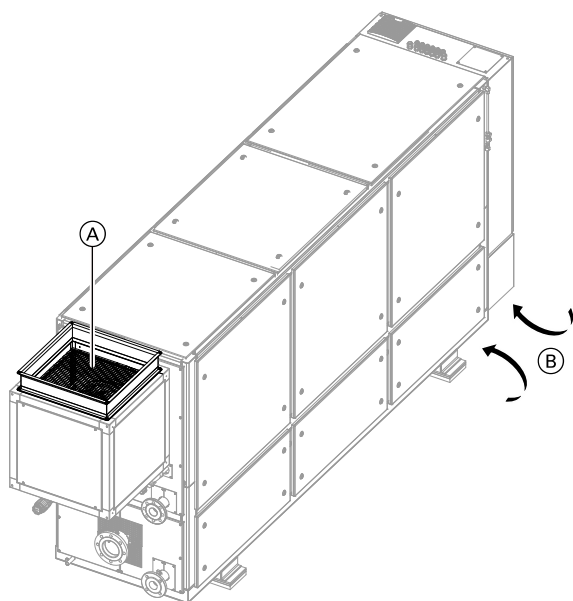


Fig. 11 Sistema di aerazione e di scarico

- Ⓐ Uscita aria di scarico AL (ventilatore aria di ripresa e scarico)
- Ⓑ Ingresso aria di mandata

Apporto di aria fresca

- Il ventilatore aria di ripresa nel box ventilatore del gruppo di cogenerazione aspira l'aria di mandata dall'area di lavoro attraverso le aperture nel pavimento del modulo.
- Nell'area di lavoro deve essere assicurato attraverso misure adeguate un sufficiente apporto di aria fresca.



Portata volumetrica nominale aria di mandata vedi "Foglio dati tecnici Vitobloc 200 EM-134/202,,."

- Rispettare le indicazioni relative a temperatura aria di mandata, temperatura aria di ripresa, portate volumetriche e umidità relativa dell'aria.



Vedi "Foglio dati tecnici Vitobloc 200 EM-134/202,,."

- Per garantire un raffreddamento corretto, tutte le griglie di ingresso dell'aria devono essere mantenute libere.
- L'aria di mandata deve essere priva di polvere, alogeni (cloro, fluoro, ecc.), composti di zolfo, ammoniaca o sostanze simili.
- Per evitare un cortocircuito della ventilazione, l'apertura dell'aria esterna deve trovarsi a una distanza sufficiente dall'apertura di scarico aria.
- Utilizzare griglie di protezione dalle intemperie con aperture di dimensioni adeguate in modo da ridurre al minimo i rumori dovuti al flusso (isolamento acustico). In caso di esigenze di isolamento acustico particolari, montare un silenziatore insonorizzante nell'ingresso aria esterna.

Allacciamento del canale aria di ripresa

- L'aria di scarico deve essere convogliata all'esterno senza ostacoli. Eventuali impedimenti, ad es. sezioni ridotte, possono causare anomalie di funzionamento.



Sezione minima vedi "Foglio dati tecnici Vitobloc 200 EM-134/202,,."

- Per l'allacciamento del canale aria di scarico, utilizzare il manicotto in tela olona premontato sul box ventilatore. Per evitare la propagazione delle vibrazioni, collegare il canale aria di scarico al manicotto in tela olona senza tenderla.

- Nel canale di espulsione dell'aria montare un'avvolgibile per riparare dai reflussi di freddo in caso di arresto in inverno, un silenziatore e una griglia di protezione dalle intemperie.
- Utilizzare griglie di protezione dalle intemperie con aperture di dimensioni adeguate in modo da ridurre al minimo i rumori dovuti al flusso derivanti dalla strozzatura della sezione (isolamento acustico). In caso di esigenze di isolamento acustico particolari, montare un silenziatore insonorizzante nel canale aria di scarico.

Possibilità di collegamento per il canale aria viziata

Per l'allacciamento del canale aria di ripresa al box ventilatore vi sono diverse possibilità. La direzione di allacciamento desiderata può essere selezionata spostando la rispettiva lamiera a parete con 8 viti:

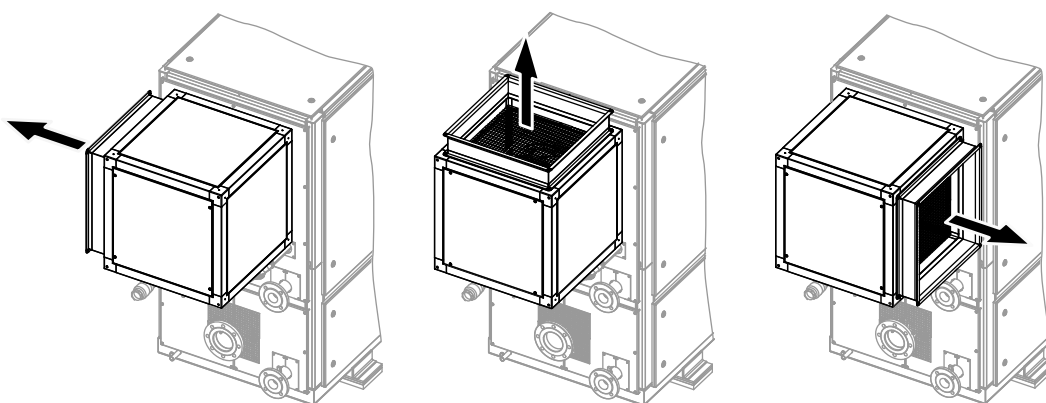


Fig. 12 Possibilità di collegamento per il canale dell'aria di scarico autorizzate

Integrazione idraulica

Allacciamenti

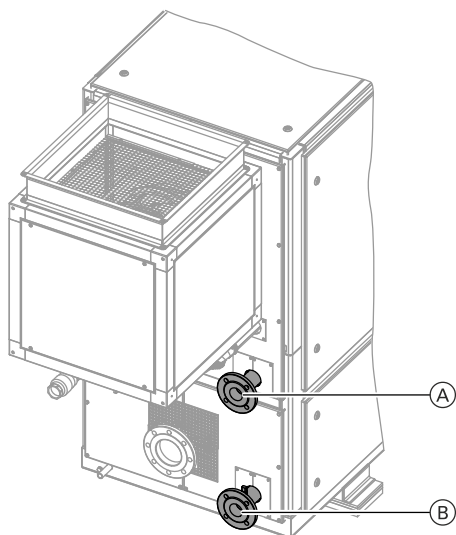


Fig. 13 Allacciamenti acqua riscaldamento

- Ⓐ Mandata riscaldamento HV
- Ⓑ Ritorno riscaldamento HR

L'allacciamento del circuito di riscaldamento viene realizzato come impianto chiuso con vaso di espansione a membrana.

Per una versione tecnicamente sicura dell'allacciamento al circuito di riscaldamento, utilizzare solo pezzi omologati CE. Installare componenti e punti di rilevamento nell'attacco lato riscaldamento predisposto dal cliente secondo il seguente schema idraulico generale. Per evitare la trasmissione di suono intrinseco, il gruppo di cogenerazione deve essere collegato con i tubi flessibili in dotazione (elementi di raccordo elastici).

Montare gli elementi di raccordo elastici sempre **in assenza di tensione verso il modulo**.

Avvertenza

Per interventi di manutenzione nel ritorno acqua riscaldamento nelle immediate vicinanze del gruppo di cogenerazione, montare un rubinetto di riempimento e di scarico (ad es. rubinetto di scarico 1/2"), oltre a valvole di intercettazione nella mandata acqua di riscaldamento e nel ritorno acqua riscaldamento e prima e dopo la pompa acqua di riscaldamento (da predisporre sul posto).

Devono essere previste valvole di sfiato nei punti elevati del circuito di riscaldamento.

Sequenza di montaggio

1. Lavare a fondo l'impianto di riscaldamento.

Avvertenza

Il gruppo di cogenerazione deve essere protetto dall'accumulo di fango proveniente dall'impianto di riscaldamento presente. Si consiglia il montaggio di un filtro e di un separatore di fanghi nel ritorno acqua di riscaldamento.

2. Collegare i tubi flessibili direttamente al gruppo di cogenerazione.
3. Collegare i tubi flessibili all'impianto di riscaldamento in assenza di tensione.



Attenzione

I collegamenti idraulici sollecitati meccanicamente possono causare perdite, vibrazioni e danni alla macchina.

Allacciare le tubazioni sul posto in assenza di tensioni meccaniche.

Avvertenza

Le tubazioni flessibili non devono essere fissate all'edificio (ad es. con fascette stringitubo).

Avvertenza

È consentito piegare di max. 90° i tubi flessibili su tutta la lunghezza.

4. Verificare la tenuta dei collegamenti idraulici.
5. Isolare termicamente le tubazioni idrauliche.
6. **Opzionali:**
 - Installare il dispositivo per l'aumento della temperatura del ritorno opzionale il più vicino possibile al gruppo di cogenerazione per garantire un funzionamento sicuro (max 2 m).
 - In caso di distanze più lunghe, montare sul posto un sensore di temperatura nel ritorno per il cogeneratore. Sistemare il sensore direttamente dietro la valvola di regolazione. Connettere con il cogeneratore.
 - Prevedere un contattore all'interno del dispositivo per l'aumento della temperatura del ritorno. Tenere conto della perdita di carico aggiuntiva al momento della posa della pompa per l'acqua di riscaldamento.
 - Prevedere tubazioni isolate con una finitura in vernice RAL secondo DIN 2404.
 - Apporre le targhette previste.
 - Integrare il raffreddatore in base alle esigenze sul posto, come da pianificazione dell'impianto.
 - Negli impianti a più caldaie prevedere una compensazione idraulica.

Schema idraulico generale

Componenti e punti di rilevamento nell'attacco di riscaldamento del cliente possono devono essere già predisposti.

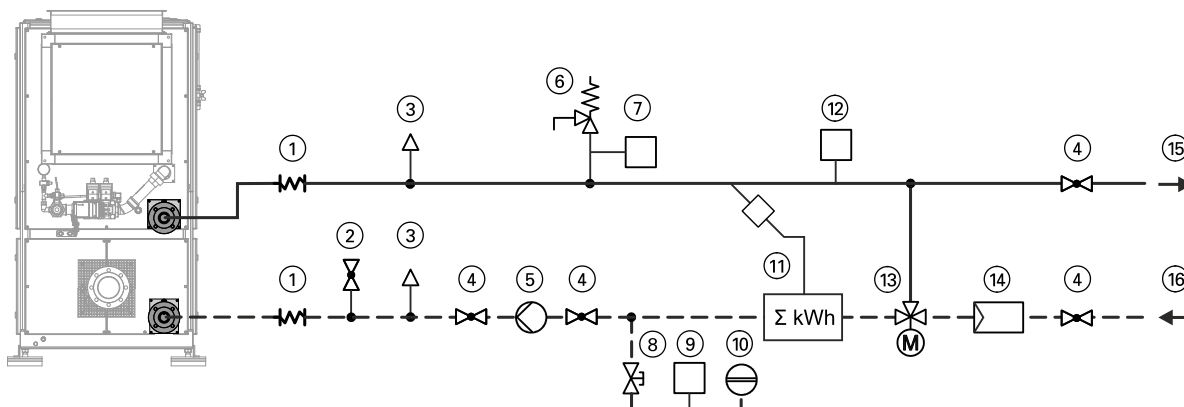


Fig. 14 Attacco idraulico

- | | |
|---|--|
| ① Elemento di raccordo elastico (compreso nella fornitura) | ⑨ Disinserimento pressione di minima |
| ② Rubinetto di riempimento e di scarico circuito di riscaldamento | ⑩ Vaso di espansione a membrana |
| ③ Valvola di sfiato | ⑪ Contacalorie con sensore (accessorio consigliato) |
| ④ Valvola d'intercettazione | ⑫ Indicazione della temperatura (accessorio consigliato) |
| ⑤ Pompa a velocità variabile | ⑬ Valvola miscelatrice a 3 vie per l'aumento della temperatura del ritorno |
| ⑥ Valvola di sicurezza (acqua riscaldamento) | ⑭ Filtro |
| ⑦ Segnalazione pressione (accessorio consigliato) | ⑮ Mandata riscaldamento (HV) |
| ⑧ valvola | ⑯ Ritorno riscaldamento (HR) |

Vedi anche browser schemi
<http://schemi.viessmannitalia.it/home>.


Riempimento e sfiato dell'impianto di riscaldamento

Riempire l'impianto di riscaldamento dal rubinetto di riempimento e scarico sul posto.

- !** **Attenzione**
 Caratteristiche dell'acqua non idonee possono causare danni.
 L'impianto deve essere riempito esclusivamente con acqua che soddisfi le "Disposizioni di qualità per acqua di riscaldamento,,."

Avvertenza

La pressione d'esercizio consentita non deve essere superata.

 Vedi "Foglio dati tecnici Vitobloc 200 tipo EM-134/202,,."

Attacco gas

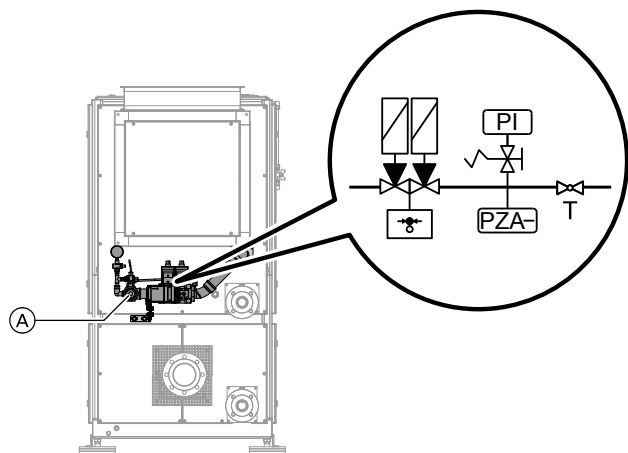


Fig. 15 Attacco gas GAS

- Ⓐ Linea gas integrata:
- Rubinetto a sfera per gas con valvola di sicurezza termica

Avvertenza

Il rubinetto a sfera per gas non può essere smontato! In caso di spostamento della linea del gas del gruppo di cogenerazione decadono sia l'omologazione che la garanzia sui danni che ne possono conseguire.

Componenti sul posto

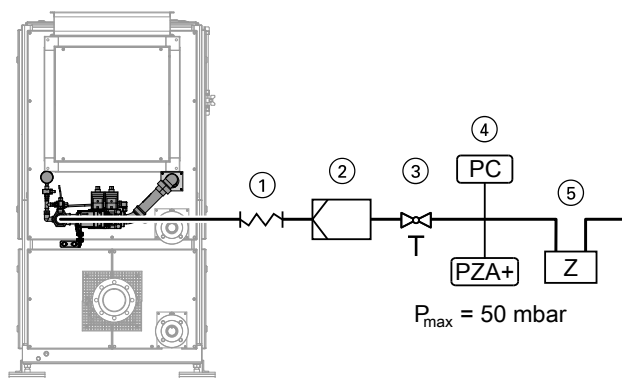


Fig. 16 Attacco gas, componenti sul posto

- 1 Compensatore del gas (compreso nella fornitura)
- 2 Filtro del gas (compreso nella fornitura)
- 3 Rubinetto a sfera per gas con valvola di sicurezza termica
- 4 Regolazione della pressione con disinserimento pressione di massima (accessorio consigliato)
- 5 Contatore del gas (accessorio consigliato)



Pericolo

Le fughe di gas possono provocare esplosioni e causare lesioni molto gravi. Realizzare l'attacco del gas nel rispetto delle disposizioni nazionali.



Pericolo

La formazione di scintille nei lavori di saldatura, brasatura al cannello e levigatura può causare incendi o esplosioni.

- Gli interventi sulla macchina devono essere eseguiti unicamente da personale specializzato autorizzato e appositamente addestrato.
- Proteggere l'ambiente da polvere, sporcizia e altre sostanze infiammabili.
- Aerare bene il locale.
- Indossare i dispositivi di protezione individuale (ad es. guanti e occhiali di protezione e calzature antinfortunistiche).



Attenzione

- Per evitare perdite e danni alla macchina, non sollecitare meccanicamente i tubi di allacciamento del gas.
- Quando si vuole staccare e svitare gli attacchi gas, esercitare una controforza con una seconda chiave fissa.
 - Evitare tensioni meccaniche dell'attacco gas.

Avvertenze

- Secondo la normativa europea in materia di sicurezza nella tubazione di alimentazione gas deve essere incorporato un dispositivo d'intercettazione termica, salvo diverse prescrizioni e/o normative.
- Se la pressione attuale del gas non risponde ai requisiti, occorre installare sul posto un dispositivo di regolazione della pressione del gas. Devono essere tenuti in considerazione i tempi di regolazione del dispositivo di alimentazione del gas contenuto incluso nel gruppo di cogenerazione.



Pressione dinamica consentita del gas vedi "Foglio dati tecnici Vitobloc 200 tipo EM-134/202,,.

- Se l'impianto dispone di funzionamento singolo, occorre prevedere i relativi dispositivi d'intercettazione a 24 V in corrente continua (funzionamento a batteria!).
- Verniciare le tubazioni gas con un colore RAL secondo DIN 2403 (colore caratteristico giallo) o dotarle di un adesivo indicante la direzione di flusso.

Indicazioni

- Per ridurre i fenomeni dovuti alle variazioni di pressione, la tubazione di allacciamento del gas può essere posata ca. 5 m a monte del gruppo di cogenerazione con un diametro doppio. Questa distanza funge da serbatoio d'accumulo.
- Impiegare un contatore del gas tarato di dimensione G40.
- Per proteggere la tubazione del gas dalle impurità (ad es. in vecchie tubazioni con residui corrosivi), installare un filtro gas nella tubazione di alimentazione.

Sequenza di montaggio

1. Collegare il compensatore del gas (compreso nella fornitura) direttamente all'attacco del gas del gruppo di cogenerazione.
2. Collegare il compensatore del gas alla tubazione di alimentazione gas sul posto. Realizzare la linea di alimentazione del gas come una linea di derivazione con un rubinetto di intercettazione del gas e pressostato gas per la pressione massima del gas, selezionare il materiale della linea in conformità con le Regole tecniche per impianti del gas (TRGI).
3. Eseguire una prova di tenuta.
Avvertenza
Per la prova di tenuta utilizzare unicamente rilevatori di perdite (EN 14291) e apparecchi adatti e omologati. Rilevatori di perdite contenenti sostanze non adatte (ad es. nitriti, solfuri) possono provocare danni ai materiali. Dopo la prova rimuovere i residui del rilevatore di perdite.
! **Attenzione**
Una pressione di collaudo eccessiva provoca danni. Pressione di collaudo max., vedi Foglio dati tecnici.

Avvertenza

Non è sufficiente chiudere soltanto il rubinetto d'intercettazione gas. Sussiste il rischio che la pressione si scarichi sulla rampa.

Per danni dovuti a pressioni elevate di collaudo decade la garanzia.

4. Sfiatare la tubazione gas.

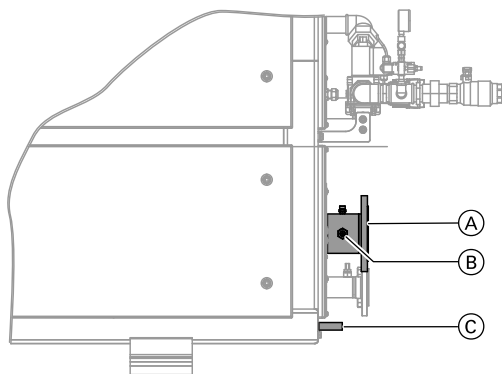


Fig. 17 Attacco scarico fumi

- Ⓐ Attacco scarico fumi AGA
- Ⓑ Apertura richiudibile per le rilevazioni
- Ⓒ Attacco condensa (KO)

Avvertenze

- Per il dimensionamento del tubo fumi si deve considerare la contropressione max. ammessa (vedi Foglio dati tecnici) per i gas di scarico e dimostrarla mediante calcolo.
- Per ridurre al minimo i rumori dovuti al flusso, non va superata la velocità di flusso di 10 m/s.
- I sistemi scarico fumi ultimati devono avere un'omologazione.
- Il sistema di scarico fumi deve essere ermetico e resistente alle pulsazioni fino a 50 mbar (5000 Pa). Con questa pressione di collaudo, la perdita non deve essere superiore a 0,006 l/m³s (corrisponde a H1).

Indicazioni

- Per soddisfare i requisiti di locali soggetti a particolare tutela (notte 25 dB(A)), devono essere installati due silenziatori in serie.
- La gamma di accessori di Viessmann propone silenziatori concepiti per le esigenze del cogeneratore.

Sequenza di montaggio

1. Collegare il compensatore assiale gas di scarico (compreso nella fornitura) direttamente all'attacco scarico fumi del cogeneratore.

2. Collegare il sistema di scarico fumi con una flangia al compensatore assiale gas di scarico e posarlo verso il camino.



Istruzioni di montaggio del sistema scarico fumi

Avvertenze

- Preferibilmente, collegare il gruppo di cogenerazione al camino con un tubo fumi singolo.
- In caso di utilizzo di un collettore gas di scarico per più gruppi di cogenerazione, per il collegamento comune a un camino, ogni sistema di scarico fumi deve essere dotato di una serranda fumi motorizzata. Si impedisce così il ritorno di flusso dei gas di scarico nei gruppi di cogenerazione non in funzione.
- Per convogliare in modo ottimale l'acqua di condensa in uno scarico, i tubi fumi orizzontali devono avere un'inclinazione di minimo il 3%. Dotare i punti più bassi, in cui potrebbe raccogliersi la condensa, di scarichi condensa e sifoni.
- Non fissare i tubi del sistema di scarico fumi al gruppo di cogenerazione.
- Integrare attacchi per la pulizia e per il deflusso acqua, termometro fumi e attacco di misurazione separato.

3. Eseguire il controllo della tenuta.



Pericolo

Sistemi di scarico fumi non a tenuta/ostruiti o un convogliamento insufficiente dell'aria di combustione sono la causa di intossicazioni mortali provocate dal monossido di carbonio presente nel gas di scarico. Garantire il funzionamento corretto del sistema di scarico fumi. Le aperture per l'aduzione dell'aria di combustione non devono essere richiudibili.

Avvertenza

È consentito effettuare la messa in funzione solo se è stato fornito un documento attestante l'esito positivo del controllo di tenuta o l'omologazione del sistema di tubazioni montato a cura di un centro assistenza autorizzato. Per il collaudo da parte del manutentore o installatore vedi "Comunicazione di disponibilità alla messa in funzione,,.

4. Isolare il sistema di scarico fumi.



Avvertimento

Pericolo di ustioni a causa del calore del sistema di scarico fumi. Isolare l'intero sistema di scarico fumi. La temperatura di superficie max. ammessa è pari a 50 °C.

Installare lo scarico acqua di condensa

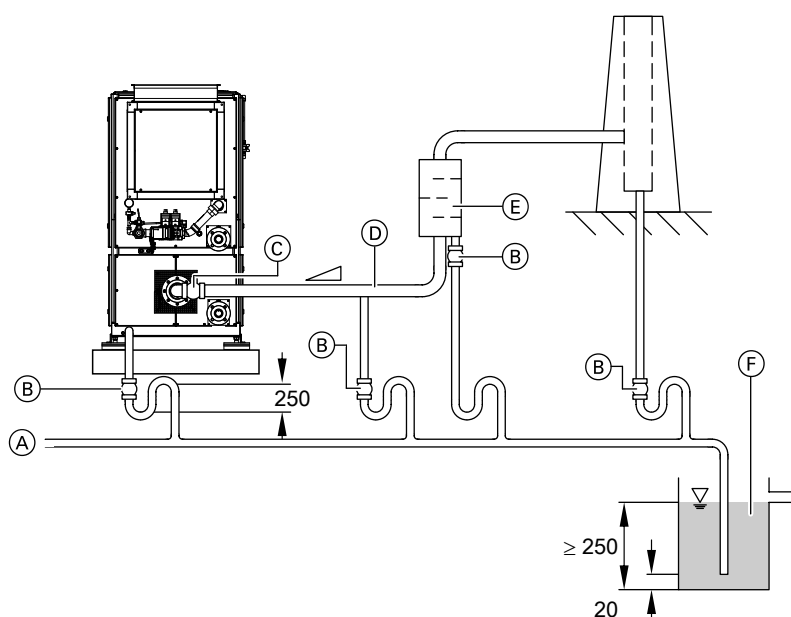


Fig. 18 Schema attacco condensa (la raffigurazione contiene accessori)

- | | |
|--|--|
| (A) Scarico condensa | (D) Tubo fumi |
| (B) Elemento di raccordo elastico (flessibile in silicone trasparente) | (E) Silenziatore secondario gas di scarico (opzionale) |
| (C) Compensatore assiale | (F) Pozzetto di raccolta con capacità acqua |



Attenzione

La condensa è molto acida (valore di pH di 2 - 3) e può contaminare l'acqua di scarico. Far defluire in modo sicuro la condensa dal sistema di scarico fumi con installazioni idonee ed eventualmente neutralizzarla. Rispettare le norme vigenti ed eventualmente consultare l'ente per la gestione delle acque.



Pericolo

Se i sifoni non sono riempiti, possono fuoriuscire gas di scarico. La fuoriuscita di gas di scarico può provocare intossicazioni mortali da monossido di carbonio.

- Prima della messa in funzione, riempire assolutamente i sifoni con acqua.
- Rispettare obbligatoriamente un'altezza dei sifoni di **minimo 250 mm**.
- Controllare i livelli dell'acqua ad intervalli regolari. Le capacità acqua devono essere realizzate in modo tale da poter controllare i livelli d'acqua e rabboccare.

Avvertenze

- Controllare a intervalli regolari la pervietà dello scarico acqua di condensa.
- Realizzare una tubazione condensa DN 25 resistente agli acidi in acciaio inossidabile o plastica.
- Non fissare le tubazioni al cogeneratore.

Sequenza di montaggio

1. Collegare il tubo flessibile di scarico della condensa (compreso nella fornitura) direttamente all'attacco condensa del gruppo di cogenerazione e al sifone e fissarlo con le due fascette stringitubo.
2. Collegare ulteriori sifoni con tubi in silicone al silenziatore, al tubo fumi e al camino.

Avvertenza

Per il disaccoppiamento del suono intrinseco e delle vibrazioni, gli attacchi al sistema di scarico fumi devono essere elastici (ad es. con tubi flessibili in silicone).

Allacciamento lato fumi (continua)

3. Collegare il separatore d'olio alla tubazione condensa sul posto.

Avvertenza

In caso di basse temperature fumi, il vapore dell'olio può condensarsi nel gas di scarico.

4. Allacciamento impianto di neutralizzazione condensa

Avvertenza

Rispettare le norme vigenti.

Allacciamento elettrico

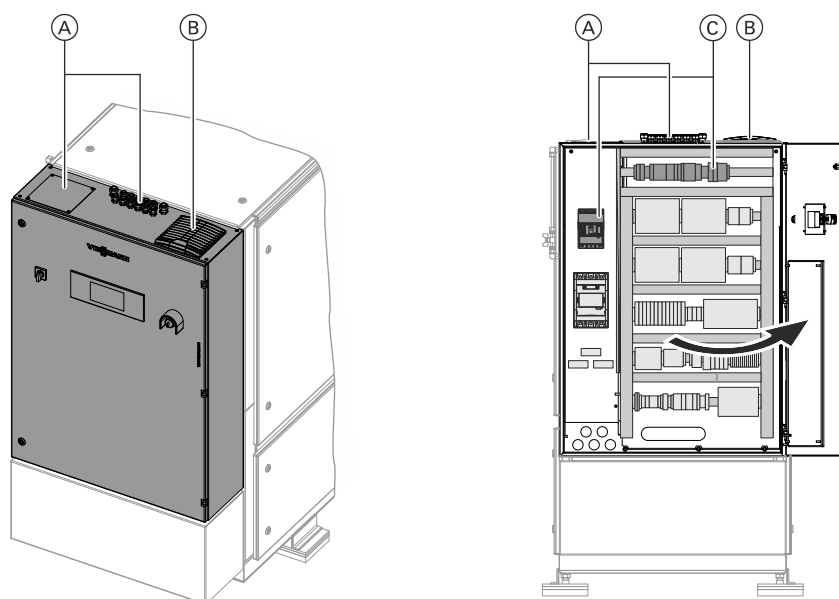


Fig. 19 Allacciamento elettrico

- (A) Passacavi
- (B) Griglia di ventilazione
- (C) Morsettiera di collegamento (collegamenti a cura del cliente)



Pericolo

I componenti sotto tensione e i cablaggi eseguiti in modo non corretto possono provocare lesioni gravi dovute alla corrente elettrica e danneggiare la macchina.

- Gli interventi sulla macchina devono essere eseguiti solo da personale specializzato e addestrato.
- Attenersi alle avvertenze sulla sicurezza.
- Prima di qualsiasi lavoro elettrico togliere la corrente sulla macchina.
- Posare separatamente i cavi a bassa tensione e i cavi di rete (230 V~/400 V~). Fissare i cavi con le fascette.



Attenzione

Cavi di allacciamento danneggiati provocano anomalie di funzionamento.

I cavi di allacciamento non devono entrare in contatto con componenti a temperatura elevata.

Allacciamento rete

Il cablaggio, secondo le direttive VDE 0100-520 e VDE 0298-4 e le normative dell'azienda erogatrice di energia elettrica pertinenti, deve essere adeguato alle situazioni locali. Di ciò è responsabile l'azienda elettrica che realizza l'impianto.

Per le direttive sul dimensionamento delle linee e sul fusibile di protezione da predisporre sul posto, vedi pagina 26.

Importante

Per evitare la propagazione delle oscillazioni e del suono, realizzare i cavi in modo flessibile. Non fissare tracce e cavi al gruppo di cogenerazione.

Procedimento di montaggio

1. Aprire lo sportello del quadro elettrico.
2. Rimuovere la piastra di copertura della parte superiore del quadro elettrico e applicare il passacavi comprensivo di fermacavi per cavo rete.
3. Collegare il cavo di allacciamento alla rete ed eventualmente ponticello PE-N nel quadro elettrico secondo lo schema elettrico.

4. Condurre il cavo di rete al di fuori delle tracce e, se necessario, in tubi di protezione e dotarlo di fermacavi.



Pericolo

I cavi danneggiati possono provocare lesioni gravi dovute alla corrente elettrica e danneggiare la macchina.

- Posare i cavi in modo da evitare danni.
- Realizzare i cavi in modo da essere isolati dalle vibrazioni. Considerare il tipo di cavo e il fissaggio.
- Non appoggiare i cavi su oggetti con spigoli vivi.
- Non piegare i cavi con curve accentuate. Attenzione ai raggi di piegatura.
- Non tirare i cavi.
- Posare i cavi in modo che non si corra il rischio di inciampare!

Avvertenza

Rispettare le distanze minime libere! Vedi pagina 12.

5. Chiudere lo sportello del quadro elettrico.

Collegamento della messa a terra di protezione

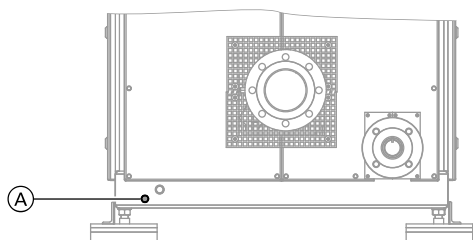


Fig. 20 Collegamento di messa a terra

(A) Collegamento di messa a terra

Collegare il gruppo di cogenerazione alla sbarra collettiva di messa a terra sul posto. Il collegamento di messa a terra per bullone a testa esagonale e terminale M10 si trova sul lato di allacciamento in basso a sinistra, sul montante del telaio di base.

Allacciamento delle utenze sul posto

Per schema morsetti e cavi consigliati per le utenze sul posto (ad es. pompa acqua di riscaldamento) vedi pagina 26.

1. Aprire lo sportello del quadro elettrico.
2. Far passare i cavi di collegamento e il cavo LAN (fornito dal cliente) attraverso il passacavi dall'alto nel quadro elettrico.
3. Collegare le utenze sul posto in base allo schema morsetti.
4. Chiudere lo sportello del quadro elettrico.

Collegamento elettrico - Elenco cavi (indicazioni)
Esecuzione minima del collegamento elettrico
Fusibile di protezione distribuzione principale della bassa tensione: 300 A (raccomandato)
Avvertenza

Questo elenco cavi comprende la versione minima necessaria per un attacco regolamentare di un gruppo di cogenerazione e serve solo come direttiva. La responsabilità del cablaggio regolamentare spetta all'azienda elettrica operante, considerando che va eseguito in base alle situazioni locali e alle normative VDE ed EVU pertinenti.

	Allacciamento	Cavo (indicazione)
Allacciamento rete per distribuzione principale della bassa tensione, campo di attacco alla rete o stazione trasformatore	L1, L2, L3 su interruttore di potenza =PSY1 -QA01 : 1, 3, 5 N, PE su sbarre collettrici	H07 RNF 5 x 1 x 120mm ²
Protezione centralizzata rete o protezione di-saccoppiamento a livello superiore	=GEN1 -XG43 : 1, 2	Ölflex 5 x 1,5 mm ²
Selezione a distanza da predisporre sul posto "Funzionamento parallelo griglia con potenza 100%,,	=GNC1 -XG43 : 7, 8	Ölflex 12 x 1,5 mm ²
Selezione a distanza da predisporre sul posto "Funzionamento parallelo griglia con modulazione della potenza,,	=GNC1 -XG43 : 9, 10	
Riscontro (contatto esente da potenziale) Modulo "pronto,,	=GNC1 -XG70 : 1, 2	
Riscontro (contatto esente da potenziale) Modulo "Guasto,,	=GNC1 -XG70 : 3, 4	
Riscontro (contatto esente da potenziale) Modulo "Funzionamento parallelo griglia,,	=GNC1 -XG70 : 9, 10	
Riscontro (contatto esente da potenziale) Modulo "Funzionamento singolo,,	=GNC1 -XG70 : 11, 12	
Valv. regol. acq. riscald. (Aumento della temperatura del ritorno)	Alimentazione 24 V-: =HCW1 -XG43 : 1, 2	Ölflex 4 x 0,75 mm ²
	Segnale pilota 0..10 V: =HCW1 -XG44 : 3, 4	LiYCY 2 x 0,75 mm ²
Pompa acqua di riscaldamento 230 V/6 A	Alimentazione 230 V~: =HCW1 -XD21 : 1, 2, 3	Ölflex 3 x 1,5 mm ²
	Segnale pilota 0..10 V: =HCW1 -XG44 : 1, 2	LiYCY 2 x 0,75 mm ²
	Segnale pilota pompa acqua di riscaldamento ON: =HCW1 -XG43 : 1, 2	Ölflex 2 x 0,75 mm ²
Cavo di collegamento a terra dal modulo alla sbarra collettoria di messa a terra sul posto	Collegamento di messa a terra sul telaio del modulo	Dimensionamento secondo le condizioni in loco ^{*2}

*2 La sezione del conduttore per la messa a terra principale corrisponde a 0,5 x sezione della messa a terra più grande dell'impianto, min. 6 mm² Cu, max. 25 mm² Cu o conduttanza uguale

Allacciamento elettrico (continua)

Tipologia ampliata dell'impianto con "Funzionamento singolo,,

	Allacciamento	Cavo (indicazione)
Tensione di allacciamento a monte dell'interruttore di accoppiamento	=GSP1 -XD11 : 1, 2, 3, 4, 5 PE	Ölflex 5 x 1,5 mm ²
Risposta interruttore di accoppiamento rete INS. (Segnalazione della distribuzione principale della bassa tensione o del campo di attacco alla rete)	=GEN1 -XG43 : 5, 6	Ölflex 5 x 1,5 mm ²
Risposta interruttore di rete DISINS. (Segnalazione della distribuzione principale della bassa tensione o del campo di attacco alla rete)	=GEN1 -XG43 : 7, 8	
Selezione funzionamento singolo (La selezione per il funzionamento singolo ha luogo tramite il sistema di telegestione una volta eliminato il carico sul posto. La selezione è realizzabile anche automaticamente all'interno del modulo, tuttavia senza controllo di eliminazione del carico.)	=GNC1 -XG43 : 11, 12	Ölflex 3 x 1,5 mm ²
Comando di attivazione interruttore di accoppiamento (contatto esente da potenziale)	=GSP1 -XG70 : 1, 2	Ölflex 5 x 2,5 mm ²
Comando di disattivazione interruttore di accoppiamento (contatto esente da potenziale)	=GSP1 -XG70 : 3, 4	

Integrazione nella rete elettrica

Funzionamento parallelo griglia (schema elettrico principale)

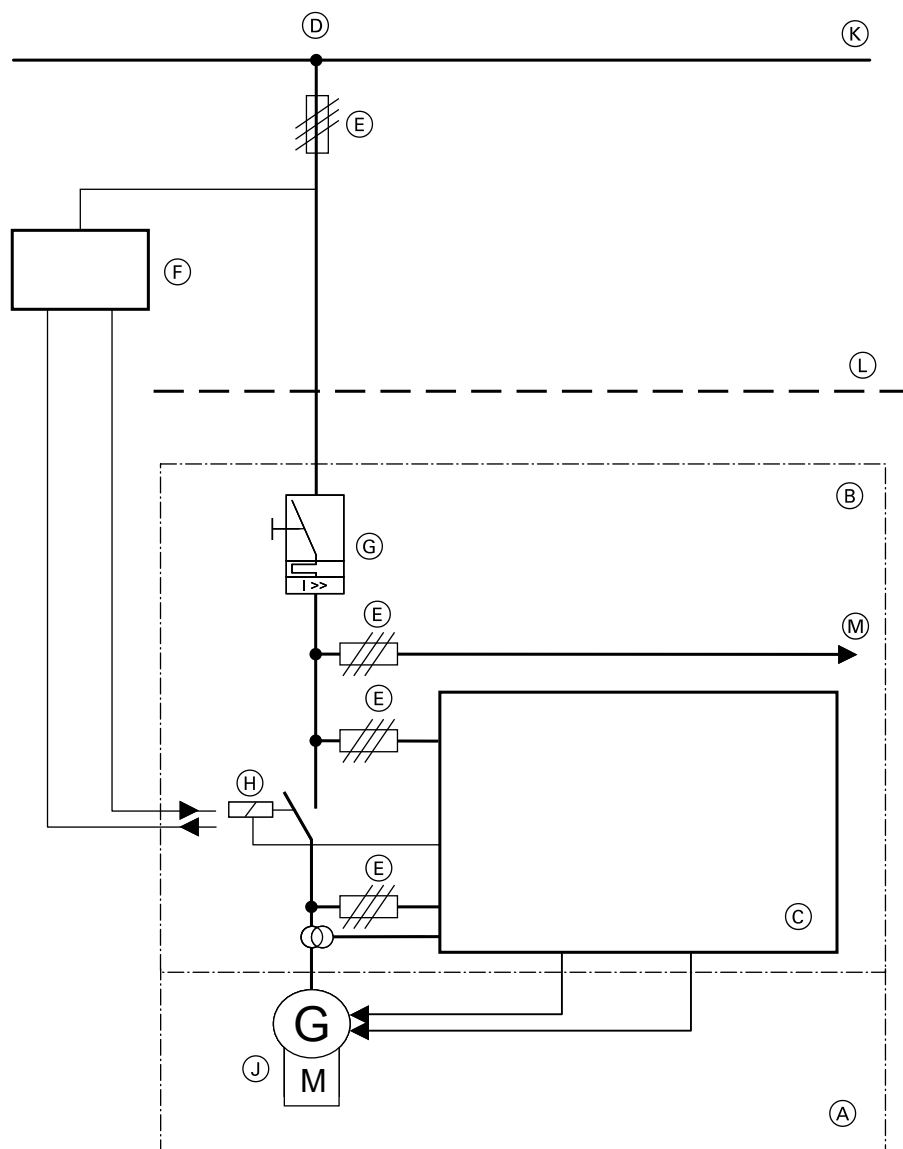


Fig. 21 Integrazione elettrica nel funzionamento parallelo griglia

- | | |
|---|---|
| (A) Gruppo di cogenerazione | (G) Interruttore di potenza manuale con azionatore termomagnetico |
| (B) Quadro elettrico gruppo di cogenerazione | (H) Relè generatore |
| (C) Comando del cogeneratore con sincronizzazione, protezione rete impianto integrata, comando parallelo alla rete, comando singolo, regolazione Grid Code) | (J) Generatore e motore |
| (D) Punto di allacciamento rete | (K) Bassa tensione |
| (E) Fusibile trifase | (L) Limite della fornitura Viessmann |
| (F) Protezione centralizzata rete (dispositivo di protezione) | (M) Azionamenti ausiliari interni |

Funzionamento parallelo griglia con funzionamento singolo (schema elettrico principale)

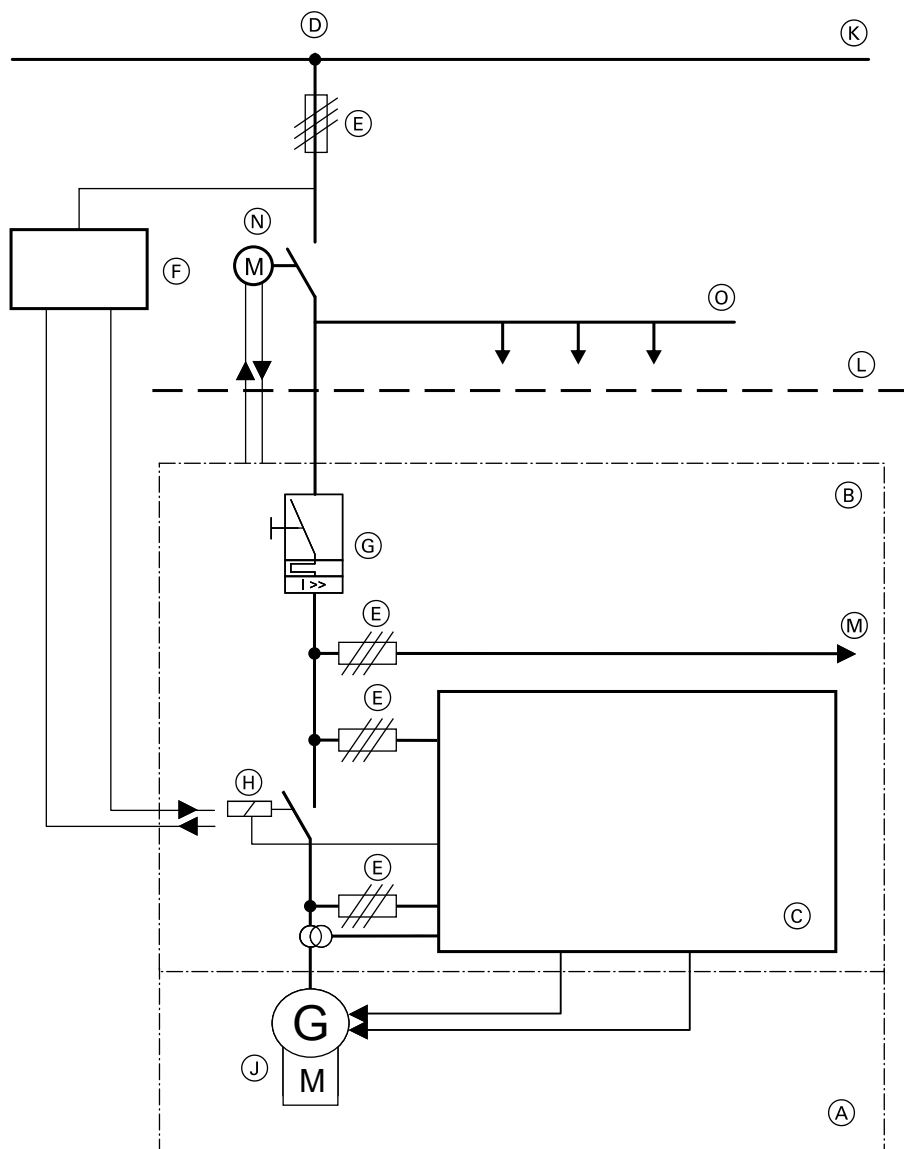


Fig. 22 Integrazione elettrica nel funzionamento parallelo griglia con funzionamento singolo

- | | |
|---|---|
| (A) Gruppo di cogenerazione | (G) Interruttore di potenza manuale con azionatore termomagnetico |
| (B) Quadro elettrico gruppo di cogenerazione | (H) Relè generatore |
| (C) Comando del cogeneratore con sincronizzazione, protezione rete impianto integrata, comando parallelo alla rete, comando singolo, regolazione Grid Code) | (J) Generatore e motore |
| (D) Punto di allacciamento rete | (K) Bassa tensione |
| (E) Fusibile trifase | (L) Limite della fornitura Viessmann |
| (F) Protezione centralizzata rete (dispositivo di protezione) | (M) Azionamenti ausiliari interni |
| | (N) Interruttore di accoppiamento |
| | (O) Sbarra singola |

Montaggio/smontaggio di elementi fonoassorbenti

Dopo aver rimosso gli elementi fonoassorbenti si può accedere al motore e al generatore.

Gli elementi fonoassorbenti sono dotati di chiusure rapide che ne facilitano il montaggio e lo smontaggio sul telaio di base.

Le serrature delle chiusure rapide si azionano con una chiave quadra (comprese nella fornitura)

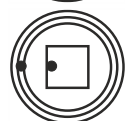
Posizioni serratura



APERTO



Posizione intermedia



CHIUSO



Cautela

La caduta di elementi fonoassorbenti può causare lesioni ai piedi.

Indossare calzature antinfortunistiche.



Attenzione

La caduta di elementi fonoassorbenti può danneggiarli.

Quando si aprono le serrature, reggere saldamente gli elementi fonoassorbenti.





Attenzione


L'utilizzo di chiavi non adatte può danneggiare le serrature.

Utilizzare sempre la chiave quadra originale.


Montaggio dell'elemento fonoassorbente


1.  Ruotare le serrature in senso antiorario su "APERTO,,.

3.  Premere l'elemento fonoassorbente e ruotare le serrature di altri 90° in senso orario in posizione "CHIUSO,,.

2.  Afferrare l'elemento fonoassorbente dal telaio e ruotare le serrature di 90° in senso orario fino alla posizione centrale.

Smontaggio dell'elemento fonoassorbente

1.  Premere l'elemento fonoassorbente e ruotare le serrature di 90° in senso antiorario nella posizione centrale.

2.  Afferrare l'elemento fonoassorbente e ruotare le serrature di altri 90° in senso antiorario in posizione "APERTO,,.

3. Smontare l'elemento fonoassorbente.

Messa in funzione



Pericolo

Un impiego non conforme durante la prima messa in funzione può comportare pericolo di morte e gravi lesioni fisiche con danni irreversibili.

- La prima messa in funzione deve essere eseguita solo da personale formato da Viessmann secondo le "Prescrizioni per la prima messa in funzione,,.
- Rispettare le disposizioni di sicurezza.
- Rispettare le procedure di accensione e spegnimento, controllare la messa a regime della macchina e le spie di controllo!
- Prima di attivare/mettere in funzione la macchina, assicurarsi che nessuno possa riportare danni derivanti dal funzionamento della stessa.
Durante la messa in funzione, nella zona di pericolo non devono trovarsi persone non autorizzate oppure oggetti.
- Prima di mettere in funzione la macchina, controllare il funzionamento e la completezza di tutti i dispositivi di protezione e delle altre misure precauzionali. Eseguire un controllo sull'eventuale presenza di corpi estranei su tutti i componenti della macchina.




Attenzione

La mancata osservanza delle prescrizioni per la prima messa in funzione può provocare gravi danni materiali alla macchina e all'ambiente circostante.

Rispettare le prescrizioni relative alla prima messa in funzione.

Prescrizioni relative alla prima messa in funzione:

- La messa in funzione da parte del servizio clienti va dichiarata tempestivamente con la "Comunicazione di disponibilità alla messa in funzione,, almeno 4 settimane prima della data desiderata.
La 1ª pagina della "Comunicazione di disponibilità alla messa in funzione,, può essere spedita in anticipo per la prenotazione non vincolante di una data.
- La prima messa in funzione del gruppo di cogenerazione deve essere eseguita solo da Viessmann o da un centro assistenza autorizzato e incaricato da Viessmann, con personale autorizzato e appositamente addestrato.
Rispettare le norme antinfortunistiche!
- Rispettare le specifiche di qualità per i materiali di esercizio richiesti (gas metano, acqua di riscaldamento, agente anticorrosione, olio lubrificante per motori). In caso contrario decade la responsabilità del produttore per difetti materiali!
 "Foglio dati tecnici Vitobloc 200 EM-134/202,,
- Il protocollo di messa in funzione viene inviato insieme alla fattura finale da Viessmann Engineering S.r.l.U. come documento di prova vincolante.

Utilizzo e funzionamento



"Istruzioni d'uso Vitobloc 200 EM-134/202,,



Specifiche di qualità per i materiali di esercizio richiesti (gas metano, acqua di riscaldamento, agente anticorrosione, olio lubrificante per motori), vedi "Foglio dati tecnici Vitobloc 200 EM-134/202,,.

Avvertenza

Per un funzionamento senza anomalie il gruppo di cogenerazione deve essere sempre alimentato con una portata di acqua di riscaldamento costante e sufficiente.



"Foglio dati tecnici Vitobloc 200 EM-134/202,,.

Manutenzione e riparazione

Di solito gli interventi di manutenzione e riparazione sono eseguiti da personale autorizzato del servizio di assistenza in base a un apposito elenco predisposto da Viessmann.

Il protocollo di manutenzione viene redatto in formato digitale durante l'assistenza in fabbrica. Il gestore riceve il protocollo per email come documento di prova vincolante.

Dichiarazione di conformità

Noi, Viessmann Climate Solutions SE, D-35107 Allendorf, dichiariamo sotto la nostra responsabilità che il prodotto designato è conforme per tipologia costruttiva e comportamento d'esercizio alle direttive europee e ai requisiti nazionali complementari.

La dichiarazione di conformità può essere consultata con il nr. di fabbrica al seguente indirizzo Internet:
www.viessmann.it/eu-conformity

Indice analitico

A		L	
Accessori di collegamento.....	7	Locale d'installazione.....	11
Allacciamento elettrico.....	24	M	
Aria di mandata.....	16	Manutenzione.....	31
Aria di ripresa.....	16	Messa a terra.....	25
Attacchi.....	8	Messa in funzione.....	31
Attacco gas.....	20	P	
Attacco lato riscaldamento.....	18	Peso.....	8
Attacco scarico fumi.....	22	Piedino di appoggio.....	13
C		Protezione per il trasporto.....	15
Collegamento elettrico.....	26	R	
Condensazione.....	23	Riparazione.....	31
D		S	
Deposito.....	10	Schema idraulico.....	19
Dimensioni.....	8	Segnali di sicurezza.....	14
Disaccoppiamento acustico delle vibrazioni meccaniche.....	13	Stato di fornitura.....	7
Distanze minime.....	12	T	
Distribuzione del carico.....	12	Trasporto.....	10
E		Z	
Elementi fonoassorbenti.....	30	Zoccolo.....	12
Elenco cavi.....	26		
F			
Funzionamento singolo.....	27		
I			
Integrazione nella rete.....	28		







Viessmann S.r.l.u.
Via Brennero 56
37026 Balconi di Pescantina (VR)
Tel. 045 6768999
Fax 045 6700412
www.viessmann.com

6170472 Salvo modifiche tecniche!