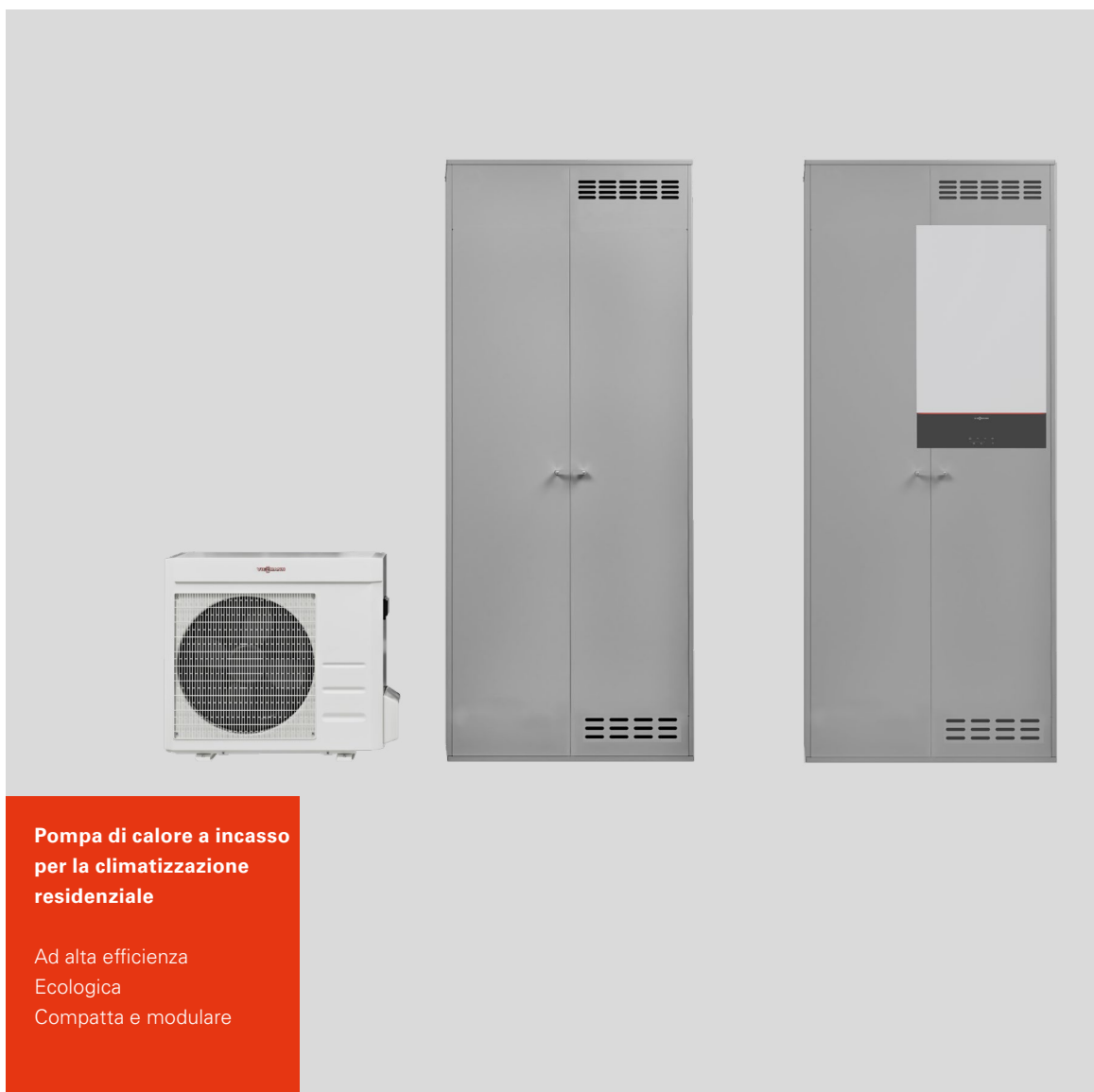


**POMPE DI CALORE A INCASSO**

Soluzioni "no gas" e ibride per riscaldamento,
raffrescamento e acqua calda sanitaria

VITOCAL 100-A KIT COMPACT

VITOCAL 100-A KIT COMPACT HYBRID



**Pompa di calore a incasso
per la climatizzazione
residenziale**

Ad alta efficienza
Ecologica
Compatta e modulare

Vitocal 100-A Kit Compact e Kit Compact Hybrid: soluzioni impiantistiche per ottimizzare gli spazi abitativi moderni



Vitocal 100-A Kit Compact e Vitocal 100-A Kit Compact Hybrid sono soluzioni salvaspazio per la climatizzazione residenziale, disponibili nelle versioni solo pompa di calore oppure ibrida, con caldaia a gas a condensazione di supporto.

La tecnologia dei sistemi Vitocal 100-A Kit Compact e Kit Compact Hybrid soddisfa le esigenze di riscaldamento, raffrescamento e produzione di acqua calda sanitaria (ACS) in un modulo di soli 38 cm di profondità.

Il sistema si compone della pompa di calore monoblocco idronica Vitocal 100-A, con tecnologia full inverter ad alta efficienza a gas R32, disponibile nelle taglie 6, 8, 10 e 12 kW, e il modulo a incasso esterno che accoglie i principali componenti di impianto e libera spazio all'interno dei locali abitativi.

L'utilizzo di fonti rinnovabili quali la pompa di calore e l'energia solare termica e fotovoltaica rendono i sistemi Kit Compact e Kit Compact Hybrid indicati nella nuova edilizia e incentivati nei casi di riqualificazione di impianto esistente.

Per entrambe le versioni vi è la possibilità di integrare la produzione di acqua calda sanitaria con i pannelli solari termici della gamma Vitosol, così da garantire il massimo comfort e risparmio in tutte le stagioni. Si possono inoltre gestire 2 circuiti di riscaldamento e raffrescamento, diretti e miscelati.

Armadio a incasso

L'armadio da esterno è fornito in moduli da assemblare sul posto per praticità di movimentazione e posizionamento in cantiere.

Gli allacciamenti idraulici possono essere effettuati dal lato inferiore o posteriore; i passaggi idraulici pretranciati consentono una rapida posa e allacciamento dei vari moduli: pompa di calore, caldaia (versione Kit Compact Hybrid), circolatori zone (massimo 2 circuiti), kit ricircolo ACS e kit solare termico.

Dimensioni armadio a incasso

- Larghezza: 980 mm
- Altezza: 2400 mm
- Profondità: 380 mm

Video tutorial su YouTube

▶ Inquadra il QR Code e trovi i video tutorial di installazione!



VITOCAL 100-A KIT COMPACT
VITOCAL 100-A KIT COMPACT HYBRID



VITOCAL 100-A KIT COMPACT

Soluzione composta da:

- pompa di calore Vitocal 100-A + armadio a incasso

Armadio a incasso contenente:

- accumuli 150 + 50 litri (accessorio) per produzione ACS
- accumulo inerziale caldo-freddo 40 litri
- fino a 2 circuiti di riscaldamento e raffreddamento

VITOCAL 100-A KIT COMPACT HYBRID

Soluzione composta da:

- pompa di calore Vitocal 100-A + armadio a incasso

Armadio a incasso contenente:

- caldaia a condensazione Vitodens 100-W B1HF 25 o 32 kW
- accumulo 150 litri per produzione ACS
- accumulo inerziale caldo-freddo 40 litri
- fino a 2 circuiti di riscaldamento e raffreddamento

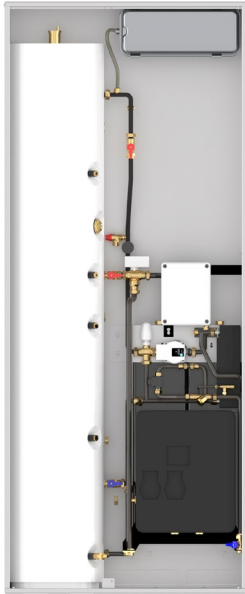


Rispetto per l'ambiente
con il gas R32

**Detrazioni fiscali e
incentivi**

La riqualificazione dell'impianto esistente è incentivata con varie forme di agevolazioni. Verifica su viessmann.it/DetrazioniFiscali tutte le condizioni.

Vitocal 100-A Kit Compact: sistema "no gas" in pompa di calore con distribuzione idronica a incasso

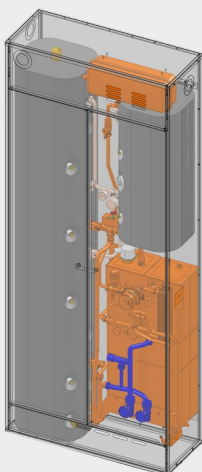


Vitocal 100-A Kit Compact

Modulo a incasso da montare sul posto.
Puffer inerziali 150 + 50 litri (accessorio)
con resistenza integrativa (accessorio)
per produzione ACS istantanea.
Accumulo inerziale 40 litri per
riscaldamento e raffreddamento. Filtro
ACS e predisposizione per inserimento
dosatore di polifosfati.

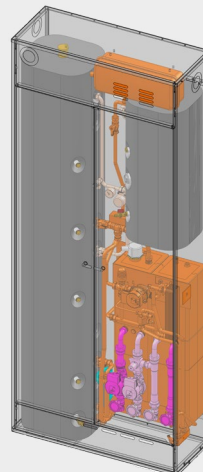
CARATTERISTICHE PRODOTTO

- + Sistema "no gas" con pompa di calore Vitocal 100-A da 6 a 12 kW
- + Puffer inerziale/i per produzione ACS istantanea
- + Fino a 200 litri di ACS disponibili in prelievo continuo (in configurazione puffer 150+50 litri)
- + Nessun ciclo antilegionella necessario
- + Puffer inerziale riscaldamento/raffreddamento da 40 litri (stato di fornitura)
- + Kit opzionali



Kit diretto con By-pass (compreso nel kit base)

- kit diretto con puffer in serie
- utilizzo circolatore a bordo Vitocal 100-A
- per circuito diretto di riscaldamento e raffreddamento

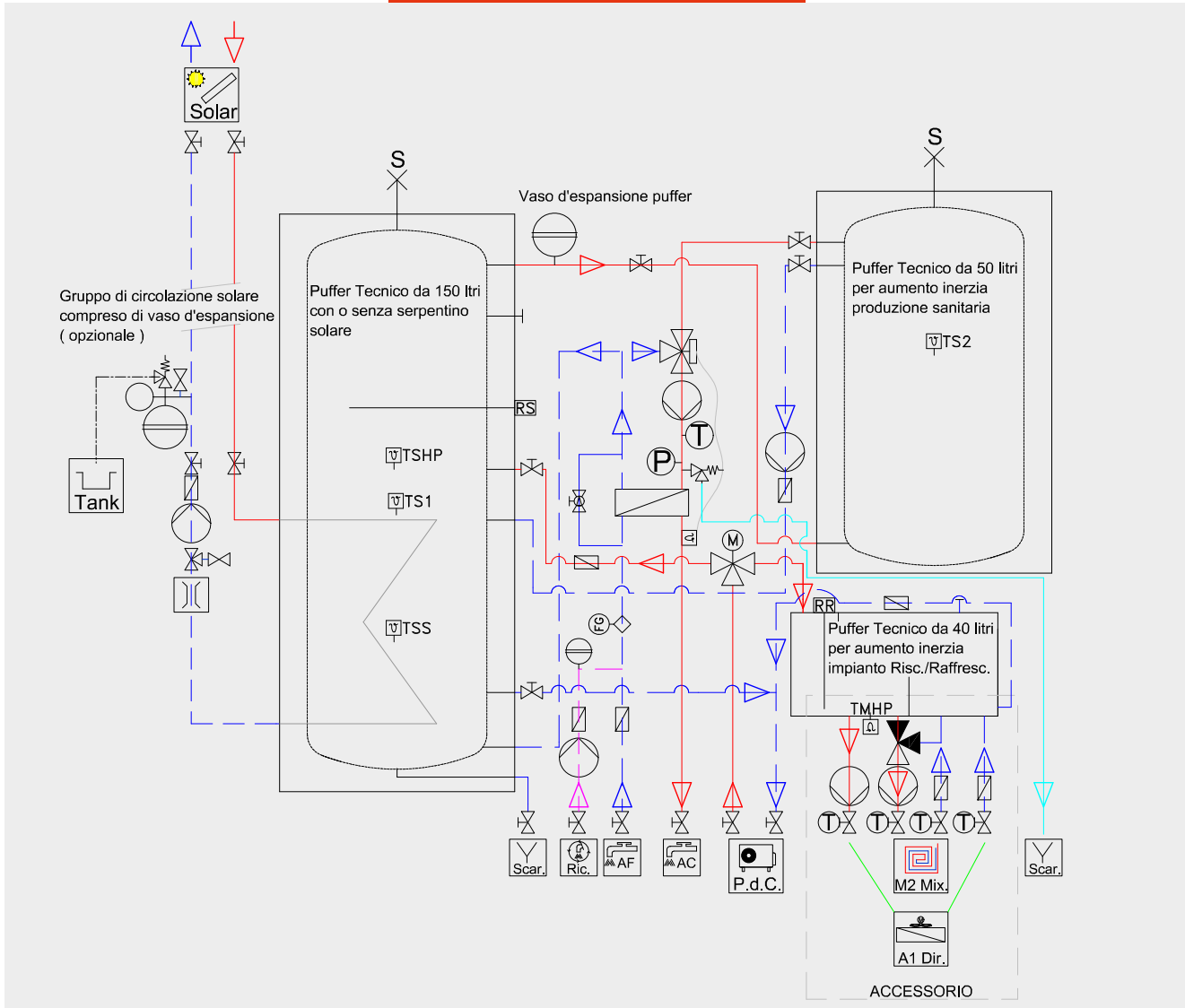


Kit opzionali

- ricircolo ACS e solare termico per integrazione ACS
- kit di rilancio diretto caldo-freddo (fino a 2 circuiti)
- kit circuito miscelato punto fisso solo caldo
- kit circuiti miscelato punto fisso con regolazione termostatica e servomotore caldo-freddo

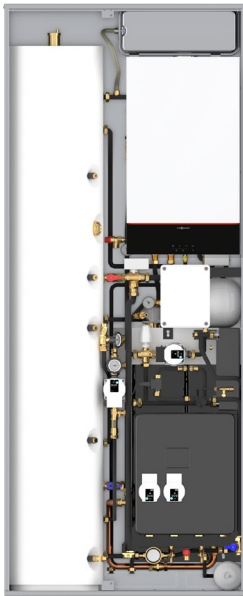


Schema idraulico per
Vitocal 100-A Kit Compact



Schema idraulico con circuito diretto
asservito dal circolatore primario.
Sono possibili soluzioni di impianto fino a
2 circuiti di rilancio utilizzando l'accumulo
inerziale come disgiuntore idraulico.

Vitocal 100-A Kit Compact Hybrid: sistema ibrido in pompa di calore e caldaia a supporto integrata nel modulo ad incasso



Vitocal 100-A Kit Compact Hybrid (fornitura base)

Modulo ad incasso da montare sul posto
 Puffer inerziale 150 litri per produzione ACS istantanea e accumulo inerziale 40 litri per riscaldamento e raffrescamento.
 Filtro ACS e predisposizione per inserimento dosatore di polifosfati
 Disponibile abbinamento con caldaia:

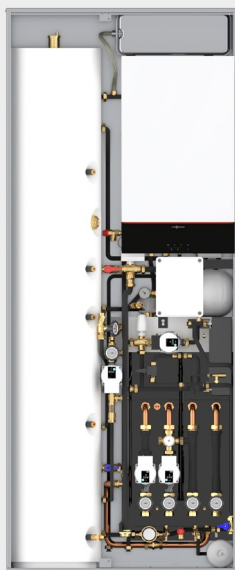
- Vitodens 100-W B1HF 25 kW
- Vitodens 100-W B1HF 32 kW

Vitodens 100-W è testata per il funzionamento con il 20% di contenuto di idrogeno nel metano.

 | H₂ READY · 20%

Sistema ibrido con Vitocal 100-A e Vitodens 100-W per integrazione sanitaria e riscaldamento

- + Puffer inerziale 150 litri per produzione ACS istantanea tramite pompa di calore e caldaia
- + Ideale per zone climatiche particolarmente rigide e garantire maggiore comfort sanitario
- + Nessun ciclo antilegionella necessario
- + Puffer inerziale riscaldamento/raffrescamento da 40 litri (stato di fornitura)
- + Uscita scarico fumi possibile su tutti i lati
- + kit opzionali

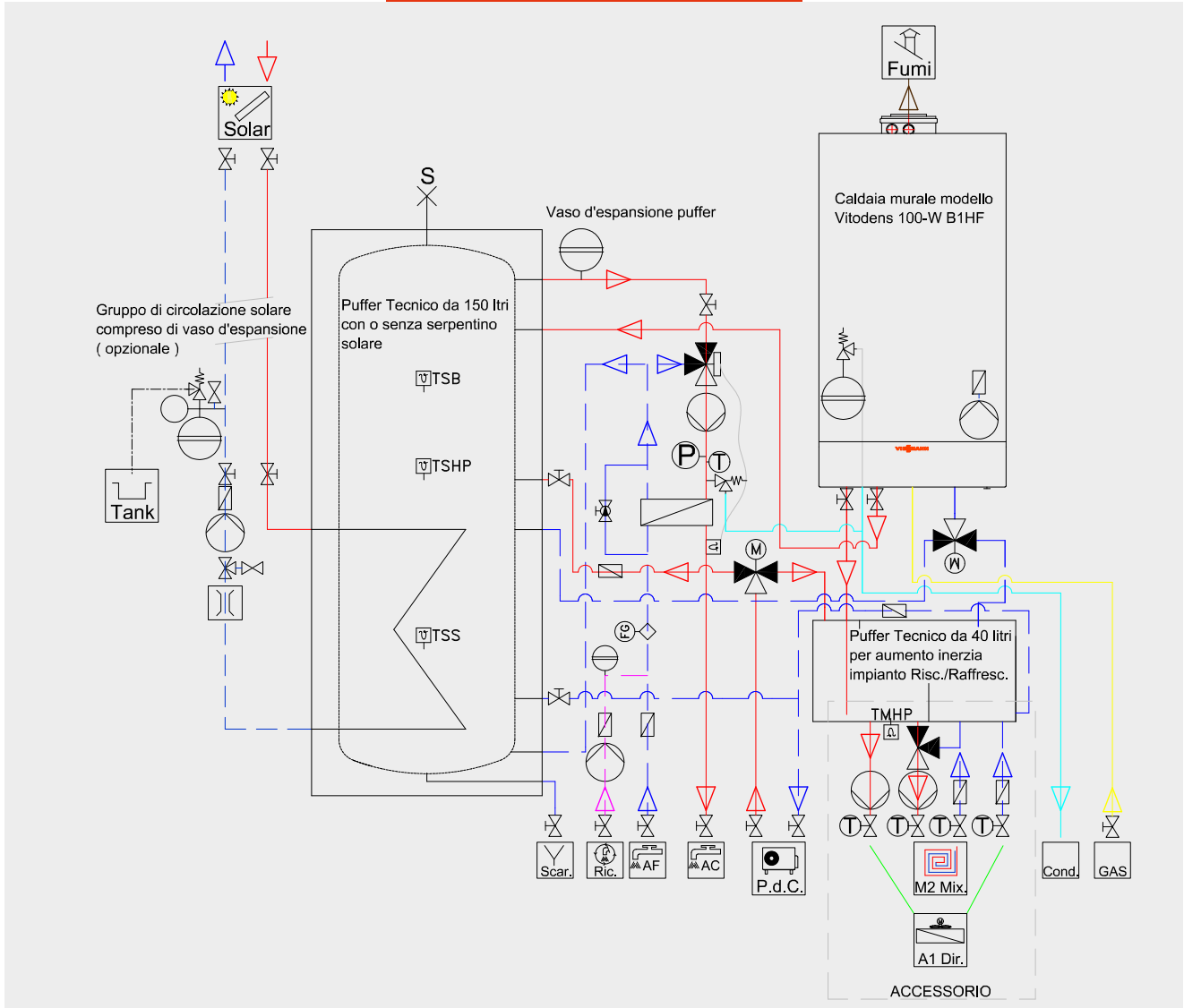


Kit opzionali

- ricircolo ACS e solare termico per integrazione ACS
- kit di rilancio diretto caldo-freddo (fino a 2 circuiti)
- kit circuito miscelato punto fisso solo caldo
- kit circuiti miscelato punto fisso con regolazione termostatica e servomotore caldo-freddo



Schema idraulico per
Vitocal 100-A Kit Compact
Hybrid



Schema idraulico con circuito diretto e miscelato con puffer inerziale come disgiuntore idraulico per riscaldamento, raffrescamento e acqua calda sanitaria con caldaia a supporto.

Pompe di calore a incasso

VITOCAL 100-A KIT COMPACT VITOCAL 100-A KIT COMPACT HYBRID

Vitocal 100-A		06	08	10	12
Riscaldamento (A7/W35) - EN 14511	Potenza Termica kW	6,08	7,81	10,1	11,8
	COP	4,51	4,38	4,43	4,32
Riscaldamento - (A7/W45) - EN 14511	Potenza Termica kW	5,88	7,58	9,76	11,47
	COP	3,54	3,50	3,48	3,44
Raffreddamento (A35/W18) - EN 14511	Potenza Frigo kW	6,18	7,72	9,5	11,6
	EER	4,82	4,82	4,41	3,05
Raffreddamento (A35/W7) - EN 14511	Potenza Frigo kW	5,02	6,08	7,53	8,51
	EER	3,14	3,05	3,05	3,05
Temperatura max mandata	°C	60	60	60	60
Assorbimento elettrico solo pompa di calore	Pot. Max assorbita kW	3,5	3,9	4,6	5,1
	Corr Max assorbita A	15,1	17,0	20,2	22,1
Classe eff. energetica EU-nr811/2013	Bassa temp. (W35)	A+++	A+++	A+++	A+++
	Media temp. (W55)	A++	A++	A++	A++
Dimensioni e Pesì (Unità int/est)	Lunghezza mm	924	924	1047	1047
	Profondità mm	377	377	456	456
	Altezza mm	828	828	936	936
	Peso kg	68	97	97	119

VITODENS 100-W

Vitodens 100-W		B1HF	B1HF
Campo di potenzialità utile			
50/30 °C**	kW	3,2(5,7)*-25	3,2(5,7)*-32
80/60 °C**	kW	2,9(5,2)*-23	2,9(5,2)*-29,3
Rendimento			
con carico pieno (100 %)	%	98,2	97,9
con carico parziale (30 %)	%	109,6	109,6
Livello di potenzialità sonora (EN ISO 15036-1) a carico massimo			
	dB(A)	46	48
Classe NOx			
		6	6
Vaso di espansione (capacità)			
	Litri	8	8
Dimensioni			
		360	360
		400	400
		700	700
Peso			
		32	32
Efficienza energetica riscaldamento			
		A	A
		94%	94%