

## Vitaset Ventilconvettori Energycal Slim HW

VIESSMANN



La gamma Slim HW di Viessmann è composta da split idronici a parete alta per applicazioni residenziali con 3 taglie di potenza differenti. Tutte le macchine sono equipaggiate di serie con comando precablato e motore DC inverter con riduzione dei consumi elettrici fino al 60%, ed elevata silenziosità

Gli split idronici total flat per installazione a parete alta in versione Slim hanno spessore minimo di 12,9 cm. Il kit gruppo valvola è integrato nella macchina ed è disponibile nella versione a 2 o 3 vie.

Slim HW è la soluzione ideale per chi non vuole occupare spazio sulle pareti di casa. L'installazione è la più rapida della categoria essendo una soluzione studiata per il plug&play. Sono disponibili inoltre diverse tipologie di termostati a parete per la regolazione da remoto

Le macchine sono fornite con comandi a bordo pre-cablati a scelta tra due tipologie: comando 0-10V e comando autonomo touch. Entrambi i comandi sono in grado di gestire la testina del kit idraulico a bordo.

### Comando 0-10V

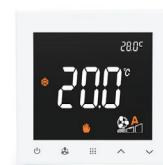
Consente 2 modalità di funzionamento attivabili tramite un interruttore presente sulla scheda di comando:

- Segnale esterno analogico per la regolazione proporzionale della velocità del ventilatore governabile anche da sistemi domotici in 0-10 V.

- Funzionamento a 4 velocità: accetta consenso per il funzionamento e per il livello di velocità da un termostato a contatti. Compatibile con termostato FLAT.

### Comando autonomo touch

Comando universale con telecomando a infrarossi in dotazione. Consente il funzionamento locale da pannello a bordo e telecomando o da display LCD remoto. Il morsetto AB è anche una porta Modbus RS 485 interfacciabile con un sistema domotico esterno ed è compatibile con il cronotermostato LCD Modbus a parete



Termostato Flat



Cronotermostato LCD Modbus

### I VANTAGGI IN SINTESI

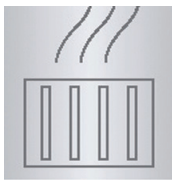
- + Consumi ridottissimi grazie al motore a inverter DC modulante
- + Fornitura completa con comando a bordo incluso e precablato
- + Design compatto ed elegante con spessore minimo 12,9 cm colore RAL 9003
- + Facili da installare, grazie ai comandi ed agli accessori già inclusi nello stato di fornitura
- + Flap motorizzato per direzionare il flusso di aria in uscita.



Display



Inquadra il QR Code e guarda i video tutorial di installazione!

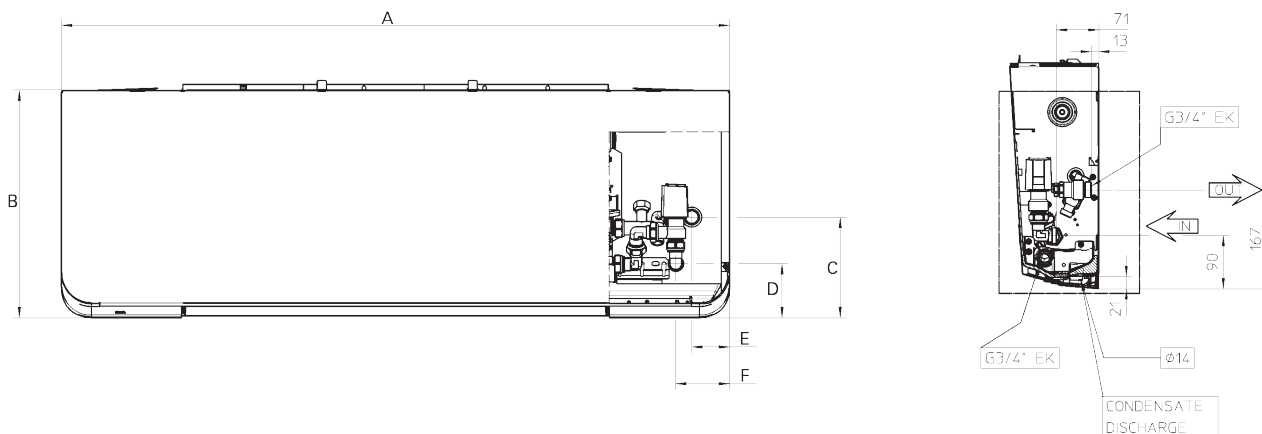


# Vitaset

## Ventilconvettori Energycal Slim HW

Energycal Slim HW		400	600	800
<b>Raffrescamento acqua 7-12°C / aria 27-19°C</b>				
Potenza totale	kW	1,01	1,23	1,82
Potenza sensibile	kW	0,91	1,15	1,47
Portata acqua	lt/h	177	216	318
Perdita di carico acqua	kPa	8,9	7,9	11,0
<b>Riscaldamento con acqua 50°C</b>				
Potenza totale	kW	1,55	2,16	2,85
Portata acqua	lt/h	177	216	318
Perdita di carico acqua	kPa	7,1	2,5	8,8
<b>Contenuto acqua batteria</b>				
	lt	0,30	0,4	0,5
<b>Pressione massima di esercizio</b>				
	bar	8	8	8
<b>Attacchi idraulici</b>				
	pollici	3/4" Eurocono	3/4" Eurocono	3/4" Eurocono
<b>Portata d'aria min/max</b>				
	m <sup>3</sup> /h	140/290	190/400	200/430
<b>Potenza sonora min/max</b>				
	dB(A)	43/57	43/58	43/58
<b>Potenza elettrica assorbita min/max</b>				
	W	7/19	8/23	9/27
<b>Peso</b>				
	kg	13	14,5	16

### Dimensionali Slim HW



Dimensioni	Unità di misura	400	600	800
<b>Slim HW a 2 vie</b>				
A	mm	906	1106	1306
B	mm	380	380	380
C	mm	167	167	167
D	mm	89,5	89,5	89,5
E	mm	63	63	63
F	mm	89	89	89
<b>Slim HW a 3 vie</b>				
A	mm	906	1106	1306
B	mm	380	380	380
C	mm	167	167	167
D	mm	141	141	141
E	mm	48	48	48
F	mm	63	63	63

Salvo modifiche!

04/2022