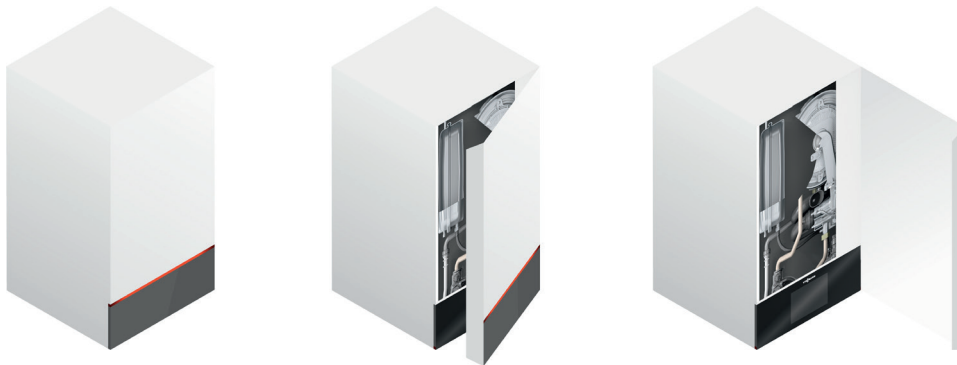
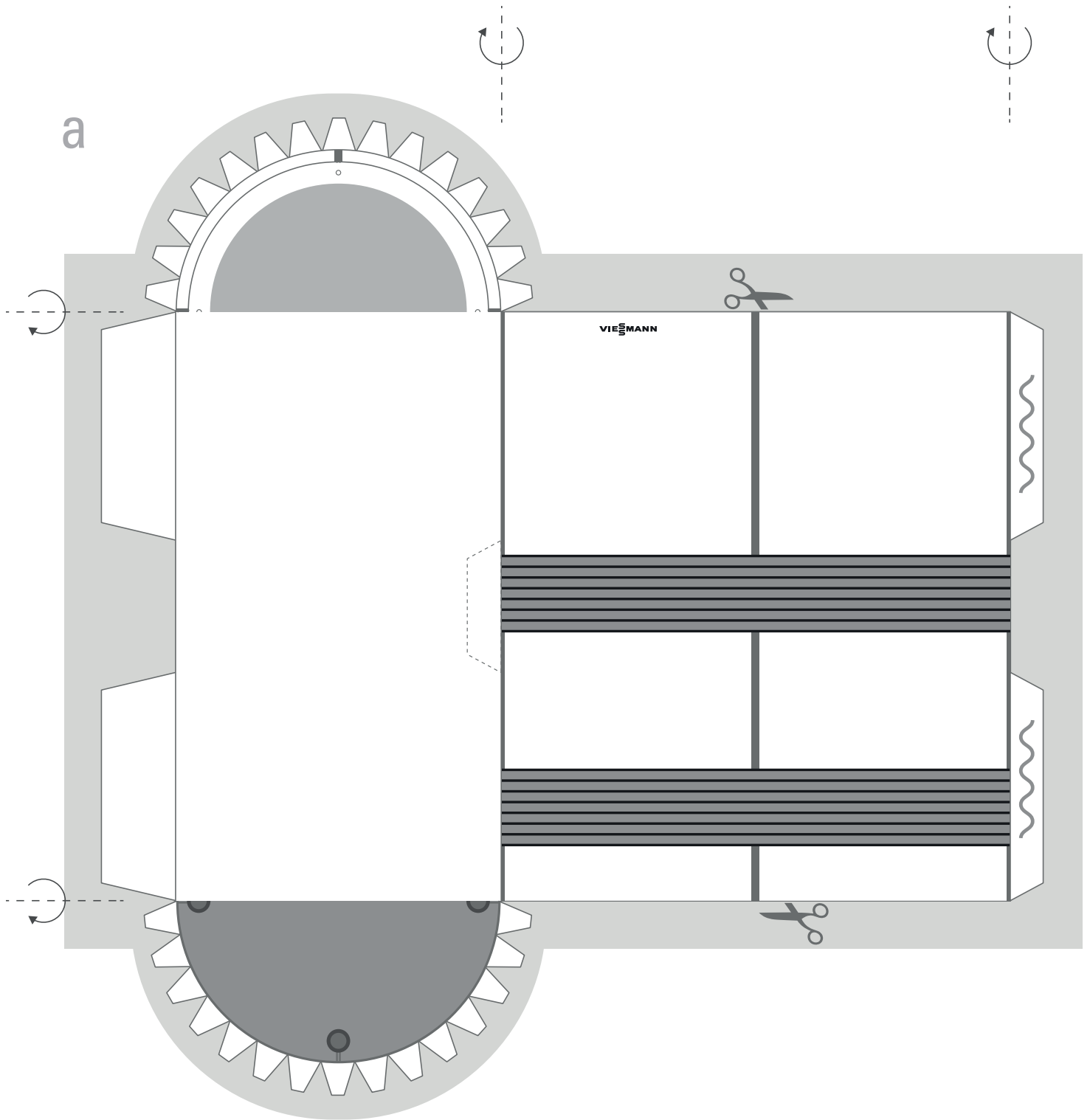


# Bastelbogen

Viessmann Heizungen zum Selberbasteln.



Vitocal 300 A - Bastelbogen



Falten



Ausschneiden

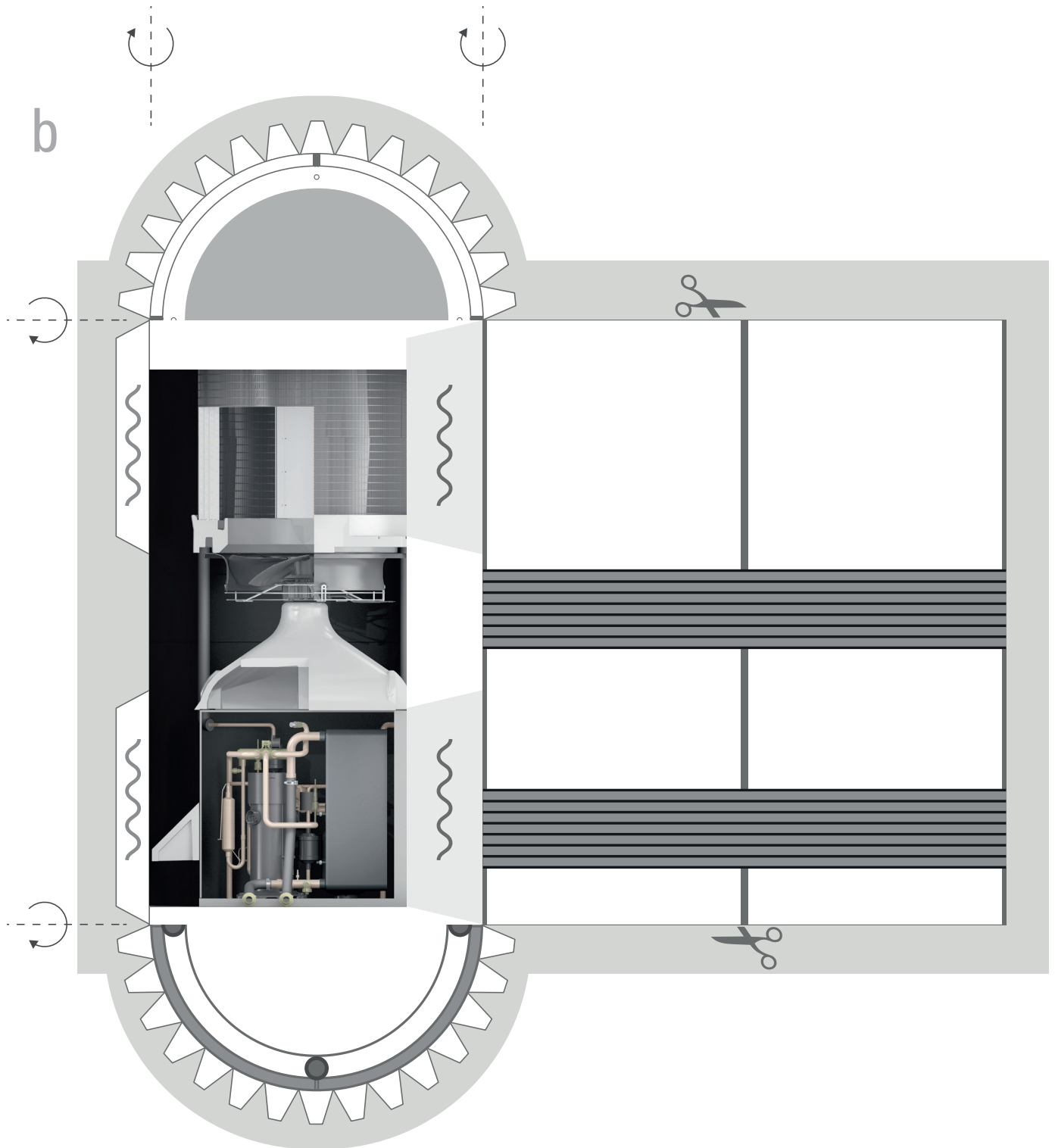


Einschneiden



Kleben

Vitocal 300 A - Bastelbogen



Falten



Ausschneiden

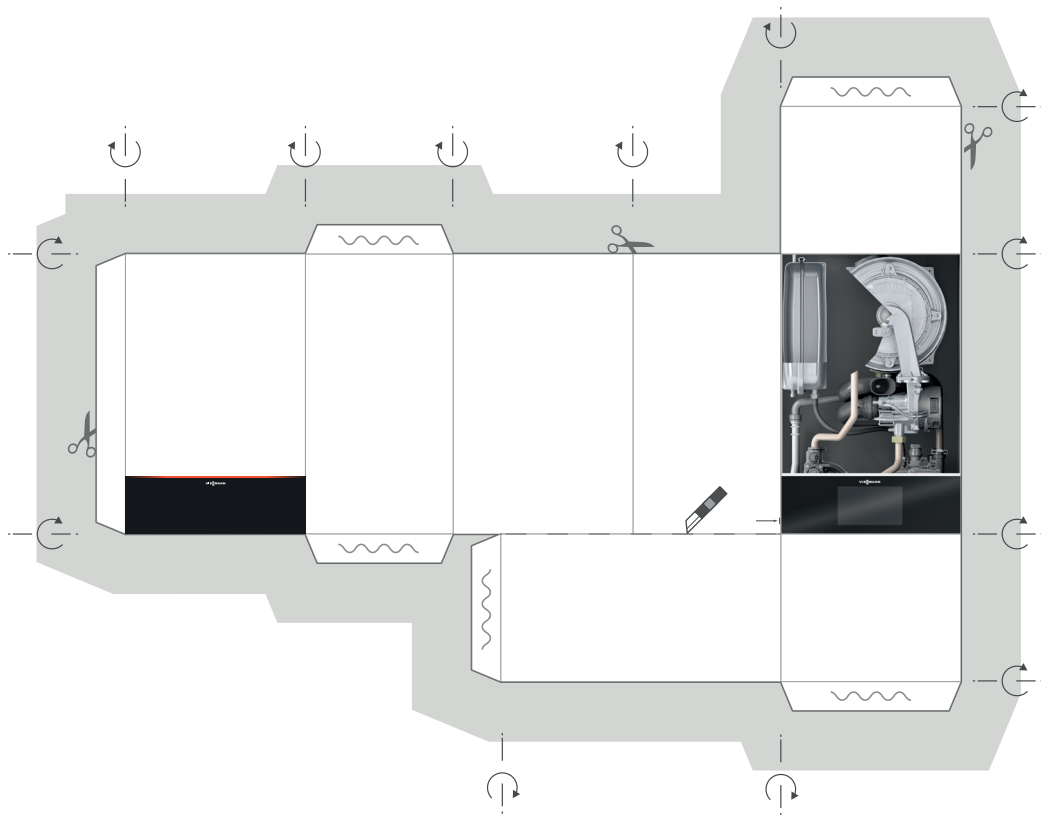


Einschneiden



Kleben

Vitodens 300 W - Bastelbogen



Falten



Ausschneiden

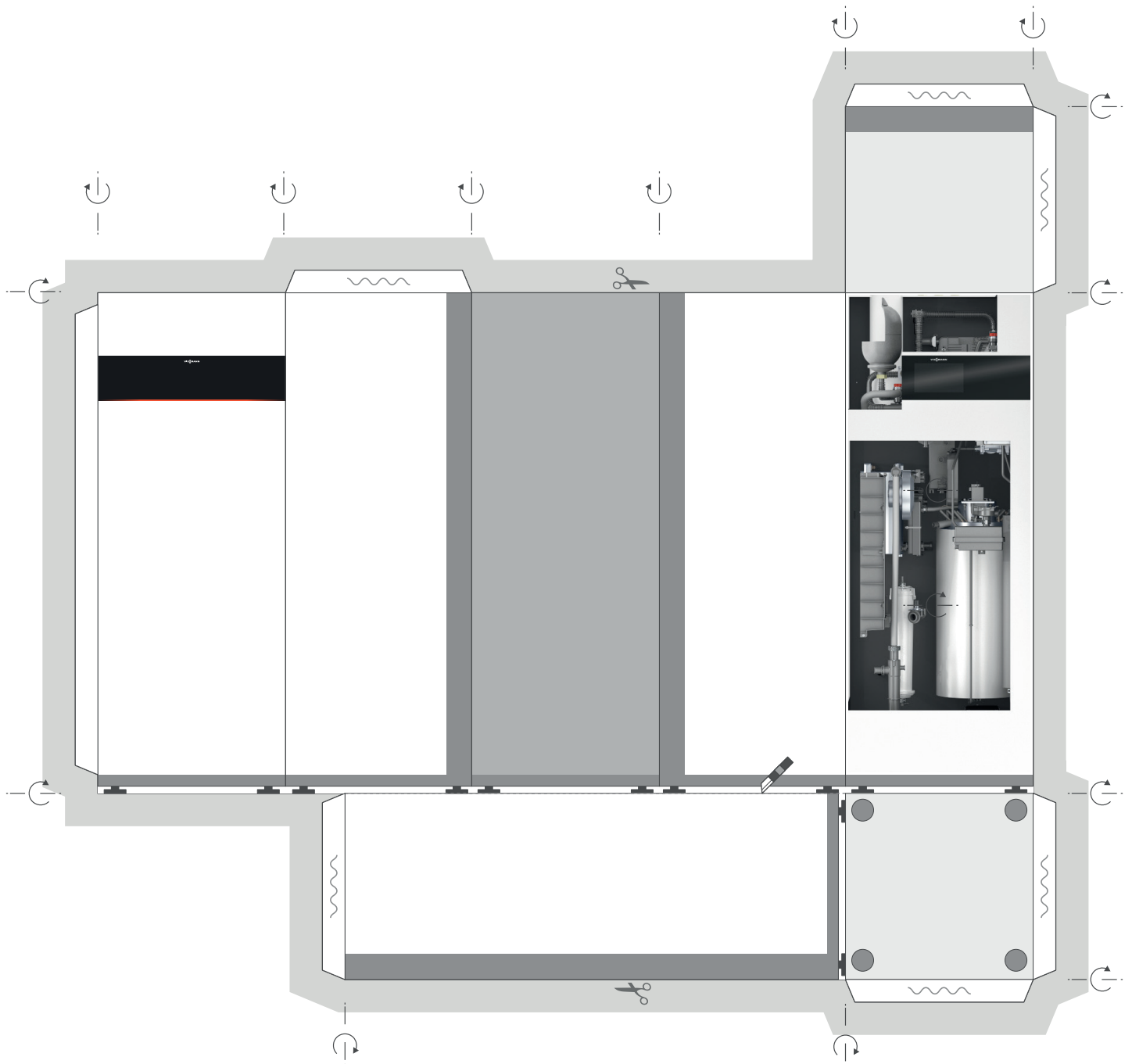


Einschneiden



Kleben

Vitovvalor PA 2 - Bastelbogen



Falten



Ausschneiden



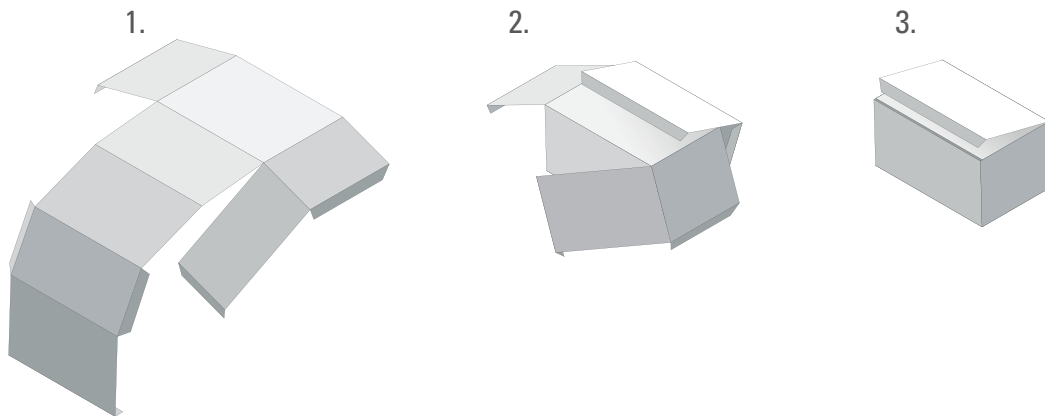
Einschneiden



Kleben

Anleitung - Bastelbogen

Vitodens und Vitovalor



Vitocal

