



**VIESSMANN**

**CALDAIA A CONDENSAZIONE A GAS A BASAMENTO**

La caldaia a condensazione ideale per  
impianti centralizzati

**VITOCROSSAL 200 CM2C**



**Caldaia a condensazione  
a gas basamento con  
tecnologia eccellente**

Più efficienza  
Ridotte emissioni  
Facilità di utilizzo  
Digitale e innovativa

La caldaia a condensazione a gas Vitocrossal 200 CM2C, grazie alla sua struttura e alle sue nuove caratteristiche tecniche, è ideale per la riqualificazione degli impianti centralizzati.



Vitocrossal 200 tipo CM2C è una caldaia a condensazione a gas disponibile da 87 a 311 kW con elevate prestazioni e ottimo rapporto qualità-prezzo. La temperatura massima d'esercizio fino a 95° C, la pressione massima d'esercizio fino a 6 bar e la possibilità di avere la versione con uno o due attacchi sul ritorno assicura una grande flessibilità d'impiego.

Vitocrossal 200 è costituita da elementi di eccellente qualità, sviluppati interamente all'interno dell'azienda Viessmann, come ad esempio le superfici di scambio termico Inox-Crossal e il bruciatore Matrix semisferico oppure cilindrico. Tutti i modelli possono essere forniti in versione a camera aperta o stagna.

#### Innovazione e comfort

La nuova regolazione, con display touch, schermo da 5" e design moderno, visualizza i dati di funzionamento e consumi calcolati dall'Energy Cockpit interno. L'utente è così sempre informato sui consumi, così come del rendimento dell'eventuale impianto solare. Possibilità di telegestione tramite accessori.

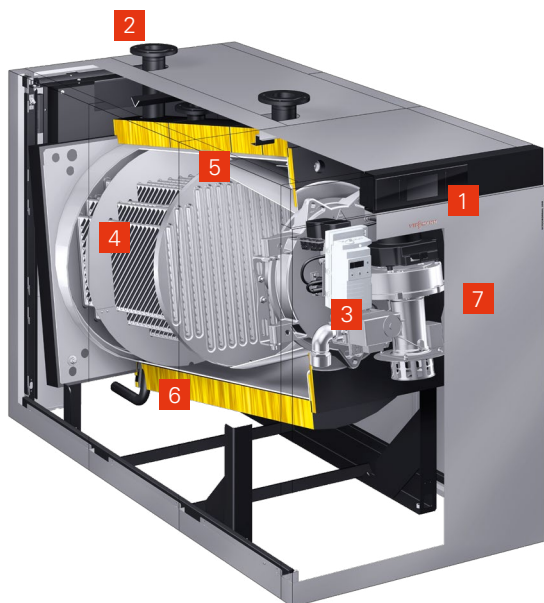
#### Regolazione Vitotronic touch screen

Regolazione Vitotronic touch screen a colori con Energy Cockpit per informare l'utente dei consumi energetici.



#### CARATTERISTICHE TECNICHE

- + Potenzialità: da 87 a 311 kW
- + Rendimento stagionale: 98%(Hs) /109%(Hi)
- + Prestazione massima di esercizio 6 bar
- + Campo di modulazione bruciatore fino a 1:5
- + Regolazione touch screen a colori con Energy Cockpit



**VITOCROSSAL 200**

(Tipo CM2C)

- 1 Regolazione Vitotronic touch screen
- 2 Ritorno caldaia con opzione di un 2° attacco
- 3 Bruciatore Matrix
- 4 Scambiatore di calore Inox-Crossal in acciaio inossidabile
- 5 Ampie intercedini lato acqua con buona circolazione interna naturale
- 6 Isolamento termico altamente efficace
- 7 Mantello caldaia

Garanzia  
**5** anni  
FULL<sup>5</sup>

Garanzia  
**10** anni  
SAFETY<sup>10</sup>

**Estensione di garanzia**

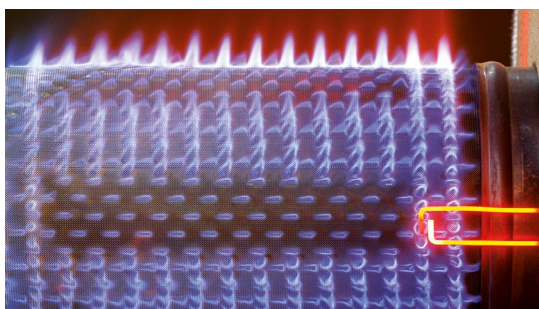
Con un piano di manutenzione programmata estendi gratuitamente la garanzia di 3 anni oltre ai due già previsti per legge con il piano FULL<sup>5</sup>.  
Con SAFETY<sup>10</sup> si aggiungono altri 5 anni sul solo corpo caldaia. Scopri di più su [viessmann.it/estensione-garanzia](http://viessmann.it/estensione-garanzia)

**Bruciatore Matrix**

- Fino a 142 kW versione emisferico per funzionamento a metano
- Da 186 kW versione cilindrico per funzionamento a metano e GPL

**Impianti a più caldaie**

Le Vitocrossal 200 CM2C, possono essere utilizzate in cascata fino a un massimo di otto generatori, tramite Vitotronic 300 CM11 (master) e Vitotronic 100 (slave).



**I VANTAGGI IN SINTESI**

- + Grazie all'ampio contenuto d'acqua non è necessaria la portata volumetrica minima o l'impiego dell'equilibratore idraulico
- + Versione con due attacchi sul ritorno
- + Tutti gli attacchi idraulici sono allacciabili dall'alto
- + Elevata affidabilità e usura minima grazie ad ampio contenuto d'acqua
- + Superfici di scambio termico Inox-Crossal resistenti alla corrosione con effetto autopulente
- + Possibilità di gestione in abbinamento a sistemi Bac Net o Modbus
- + Possibilità di accedere alle detrazioni fiscali e Conto Termico per gli enti pubblici

**Detrazioni e incentivi fiscali**

L'installazione di una caldaia a condensazione beneficia dei seguenti incentivi:

- superbonus 110% sia come intervento "trainante", sia in abbinamento a interventi trainanti
- ecobonus 65% per efficientamento energetico (fino al 31/12/2020 salvo proroghe)
- bonus casa 50% per ristrutturazioni (fino al 31/12/2020 salvo proroghe)
- Conto Termico 2.0 per gli enti pubblici

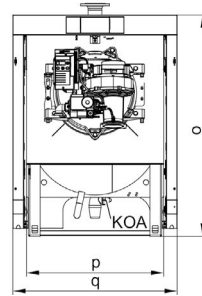
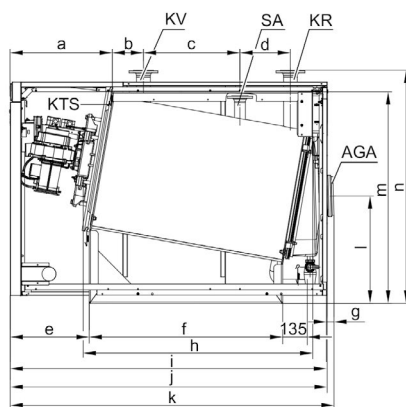
In alternativa alle detrazioni e al Conto Termico, è possibile optare per la cessione del credito o per lo sconto in fattura.

Vai sul nostro sito e scopri le opportunità.

[viessmann.it/DetrazioniFiscali](http://viessmann.it/DetrazioniFiscali)

## Caldaia a condensazione a gas a basamento **VITOCROSSAL 200**

Vitocrossal 200	Tipo	87	142	186	-246	-311
<b>Potenzialità utile</b> (50/30 °C) (80/60 °C)	kW	29–87	47–142	37–186	62–246	62–311
	kW	27–80	43–130	34–170	56–225	57–285
<b>Dimensioni (totaii)</b>						
Lunghezza (k)	mm	1774	1774	1793	1793	1793
Larghezza (q)	mm	810	810	910	910	910
Altezza (n)	mm	1178	1178	1277	1277	1277
<b>Pressione d'esercizio massima</b>	bar	6	6	6	6	6
<b>Temperatura d'esercizio massima</b>	°C	95	95	95	95	95
<b>Contenuto d'acqua</b>	litri	225	221	306	292	279
<b>Peso complessivo</b>	kg	348	351	397	409	422



- KV Mandata caldaia
- RLU Attacco adduzione aria,  $\varnothing$ 150 mm per funzionamento a camera stagna (accessorio)
- SA Attacco di sicurezza (valvola di sicurezza) per gruppo di sicurezza o per 2° attacco di ritorno (accessorio)

	a	b	c	d	e	f	h	i	k	l	m	n	p	q
<b>kW</b>	mm	mm	mm	mm	mm	mm	mm	mm	mm	mm	mm	mm	mm	mm
<b>87</b>	565	172	537	280	455	1073	1281	1786	1774	539	1060	1178	660	810
<b>115</b>	565	172	537	280	455	1073	1281	1786	1774	539	1060	1178	660	810
<b>142</b>	565	172	537	280	455	1073	1281	1786	1774	539	1060	1178	660	810
<b>186</b>	565	173	534	280	437	1072	1291	1748	1793	588	1159	1277	760	910
<b>246</b>	565	173	534	280	437	1072	1291	1748	1793	588	1159	1277	760	910
<b>311</b>	565	173	534	280	437	1072	1291	1748	1793	588	1159	1277	760	910